

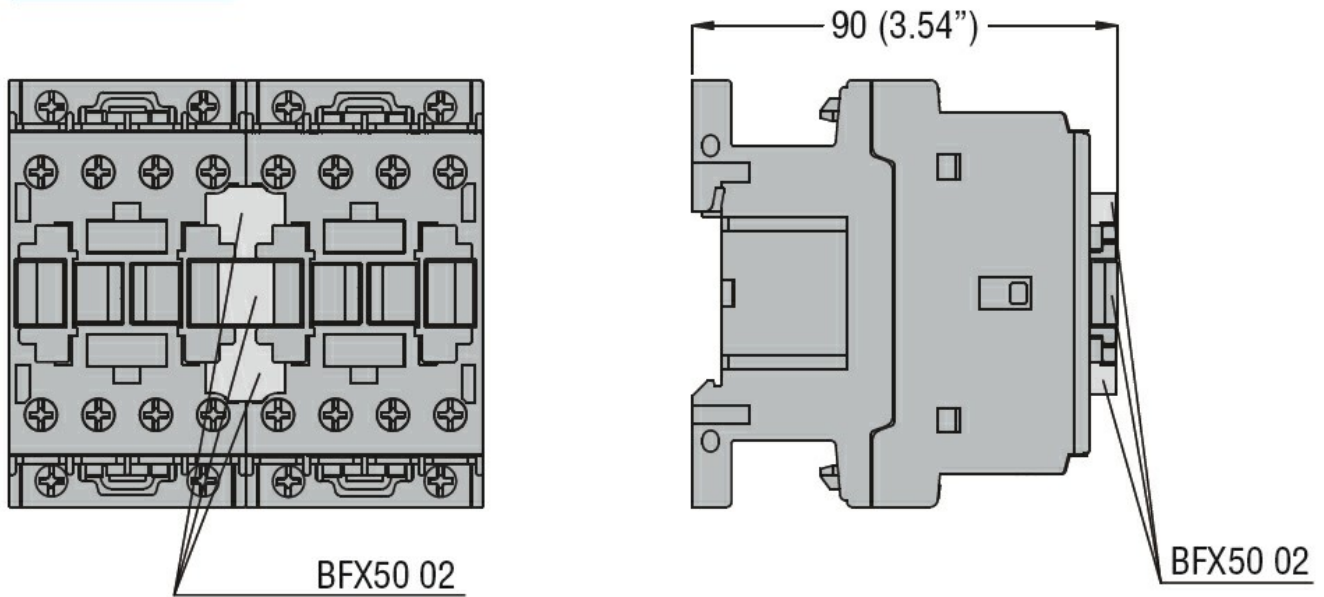


**Date tehnice UL**

Tensiune nominală de funcționare AC (UL)

V 600

**Dimensiuni**



**Certificari si conformitate**

Conformitate

- CSA C22.2 n° 60947-1
- CSA C22.2 n° 60947-4-1
- IEC/EN 60947-1
- IEC/EN 60947-4-1
- UL 60947-1
- UL 60947-4-1

Certificate

- cULus
- EAC

**Clasificare ETIM**

ETIM 8.0

EC001044 - Bloc  
 mecanic pentru  
 comutator