



Denumirea produsului

Conexiuni rigide
pentru
inversoare.
Pentru
BF95...BF150
BFX3461

Denumirea tipului de produs

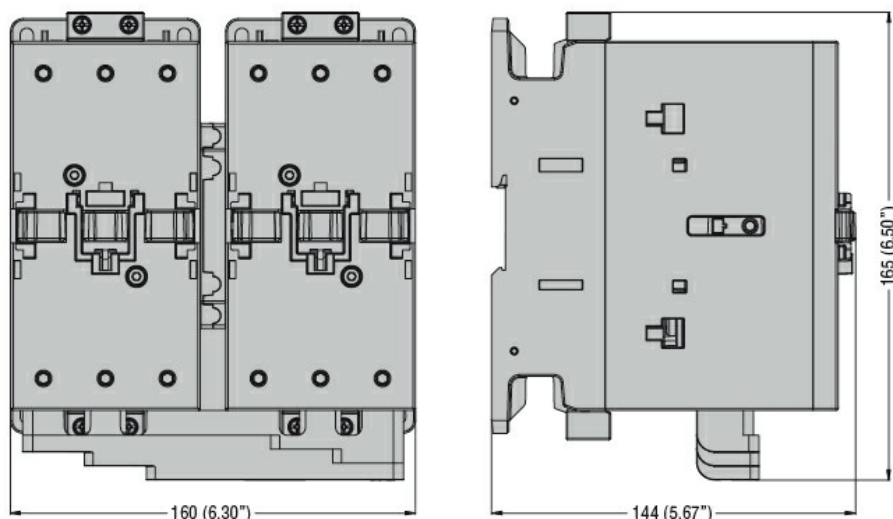
Caracteristici mecanice

Greutate g 200

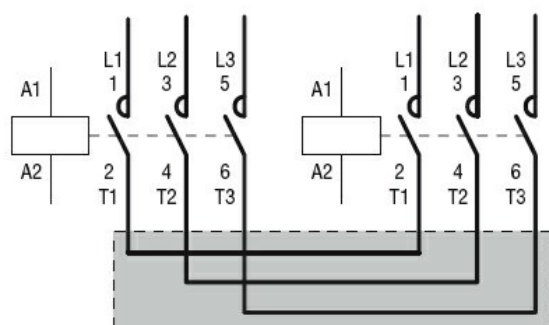
Date tehnice UL

Tensiune nominală de funcționare AC (UL) V 600

Dimensiuni



Diagrame de cablare



Clasificare ETIM

ETIM 8.0

EC002498 -
Accesorii pentru
dispozitive de
comutare de
joasă tensiune