



Denumirea produsului

Seturi de  
conectare rigide  
3P pentru  
BF40...BF94  
BFX3301

Denumirea tipului de produs

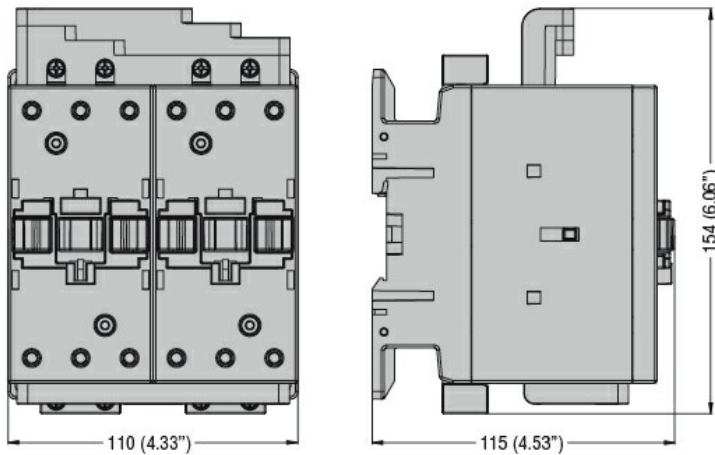
**Caracteristici mecanice**

Greutate g 150

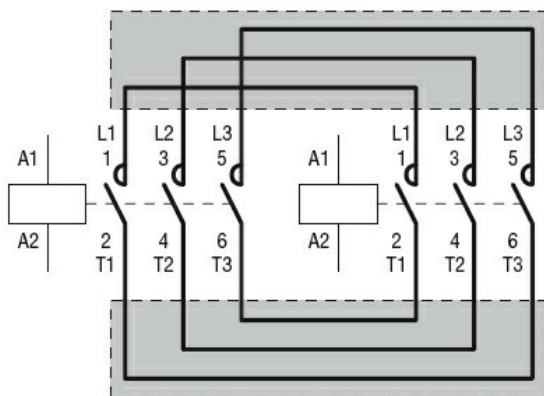
**Date tehnice UL**

Tensiune nominală de funcționare AC (UL) V 600

**Dimensiuni**



**Diagrame de cablare**



**Certificari si conformitate**

Conformitate

CSA C22.2 n° 60947-1

IEC/EN 60947-1

UL 60947-1

Certificate

cULus

EAC

**Clasificare ETIM**

ETIM 8.0

EC002498 -  
Accesorii pentru  
dispozitive de  
comutare de  
joasă tensiune