



Denumirea produsului				Contactor de putere
Denumirea tipului de produs				BFS25
<b>Caracteristicile contactului</b>				
Numărul de poli	Nr.			3
Tensiune nominală de izolație Ui IEC/EN	V			690
Tensiune nominală de rezistență la impuls Uimp	kV			6
Frecvența operațională	min	Hz		25
	max	Hz		400
Curent termic convențional în aer liber Ith IEC	A			32
Curentul operational Ie	AC-1 (≤40°C)	A		32
	AC-1 (≤40°C) cu conductor de 16 mm <sup>2</sup> și pin tip furca 0	A		0
	AC-1 (≤55°C)	A		26
	AC-1 (≤55°C) cu conductor de 16 mm <sup>2</sup> și pin tip furca 0	A		0
	AC-1 (≤70°C)	A		23
	AC-1 (≤70°C) cu conductor de 16 mm <sup>2</sup> și pin tip furca 0	A		0
Putere nominală de funcționare AC-3 (T≤55°C)	AC-3 (≤440V ≤55°C)	A		25
	AC-4 (400V)	A		10
	230V	kW		7
	400V	kW		12.5
	415V	kW		13.4
	440V	kW		13.4
	500V	kW		15
690V	kW		11	
Putere nominală de funcționare AC-1 (T≤40°C)	230V	kW		12
	400V	kW		21
	500V	kW		26
	690V	kW		36
Curent maxim IEC Ie în DC1 cu L/R ≤ 1 ms cu 1 poli în serie	≤24V	A		20
	48V	A		18
	75V	A		18
	110V	A		6
	220V	A		–
	Curent maxim IEC Ie în DC1 cu L/R ≤ 1 ms cu 2 poli în serie	≤24V	A	
48V		A		23
75V		A		23
110V		A		16
220V		A		1
Curent maxim IEC Ie în DC1 cu L/R ≤ 1 ms cu 3 poli în serie		≤24V	A	

	48V	A	23
	75V	A	23
	110V	A	18
	220V	A	12
<hr/>			
Curent maxim IEC le în DC1 cu L/R ≤ 1 ms cu 4 poli în serie	≤24V	A	–
	48V	A	–
	75V	A	–
	110V	A	–
	220V	A	–
<hr/>			
Curent maxim IEC le în DC3-DC5 cu L/R ≤ 15ms cu 1 poli în serie	≤24V	A	15
	48V	A	13
	75V	A	13
	110V	A	2
	220V	A	–
<hr/>			
Curent maxim IEC le în DC3-DC5 cu L/R ≤ 15ms cu 2 poli în serie	≤24V	A	18
	48V	A	18
	75V	A	16
	110V	A	10
	220V	A	2
<hr/>			
Curent maxim IEC le în DC3-DC5 cu L/R ≤ 15ms cu 3 poli în serie	≤24V	A	22
	48V	A	22
	75V	A	18
	110V	A	15
	220V	A	8
<hr/>			
Curent maxim IEC le în DC3-DC5 cu L/R ≤ 15ms cu 4 poli în serie	≤24V	A	–
	48V	A	–
	75V	A	–
	110V	A	–
	220V	A	–
<hr/>			
Curent admisibil de scurtă durată pentru 10 s (IEC/EN60947-1)		A	200
<hr/>			
Siguranta de protectie	gG (IEC)	A	50
	aM (IEC)	A	25
<hr/>			
Capacitate de realizare (valoare RMS)		A	250
<hr/>			
Capacitate de rupere la tensiune	440V	A	200
	500V	A	184
	690V	A	102
<hr/>			
Rezistență pe pol (valoare medie)		mΩ	2.5
<hr/>			
Putere disipată pe pol (valoare medie)	Ith	W	2.6
	AC-3	W	1.6
<hr/>			
Cuplu de strângere pentru terminale	min	Nm	1.5
	max	Nm	1.8
	min	Ibin	1.1
	max	Ibin	1.5
<hr/>			
Cuplul de strângere pentru terminalul bobinei			

	min	Nm	0.8
	max	Nm	1
	min	I <sub>bin</sub>	0.8
	max	I <sub>bin</sub>	0.74
Număr maxim de fire conectabile simultan		Nr.	2
Sectiunea conductorului			
AWG/Kcmil			
	max		10
Sectiune conductor flexibil fara pin			
	min	mm <sup>2</sup>	1
	max	mm <sup>2</sup>	6
Sectiune conductor flexibil cu pin			
	min	mm <sup>2</sup>	1
	max	mm <sup>2</sup>	4
Flexibil cu secțiune de conductor izolată			
	min	mm <sup>2</sup>	1
	max	mm <sup>2</sup>	4
Protecția terminalelor de putere conform IEC/EN 60529			IP20 atunci când este conectat corespunzător
Lungime de dezlipire cablu			
	circuitul principal	mm	0
	circuit de comandă	mm	0
	circuit auxiliar	mm	0

### Caracteristici mecanice

#### Poziția de operare

	normală permisă	Plan vertical ±30°
Fixare		Șurub / șină DIN 35mm
Greutate	g	500

### Caracteristici contacte auxiliare

Curentul termic I <sub>th</sub>	A	10
Denumire IEC/EN 60947-5-1		A600 - Q600
Curent de funcționare AC15		
	230V	A 3
	400V	A 1.9
	500V	A 1.4
Curent de funcționare DC12		
	24V	A 0
	48V	A 0
	60V	A 0
	125V	A 0
	220V	A 0
	600V	A 0
Curent de funcționare DC13		
	110V	A 1.25
	125V	A 0.55
	600V	A 0.1

### Operațiuni

Durata de viața mecanică	cycles	20000000
Durata de viața electrică	cycles	1200000

### Date legate de siguranță

Nivel de performanță B10d conform EN/ISO 13489-1

sarcină nominală	cycles	1200000
sarcină mecanică	cycles	20000000

Contacte oglindă conform IEC/EN 609474-4-1	Da
--	----

Compatibilitate EMC	Da
---------------------	----

**Caracteristici electrice**

Curent de funcționare DC13

250V	A	0.27
440V	A	0.15
500V	A	0.13

**Funcționează cu bobina AC**

Tensiune de lucru AC

Bobina 50/60Hz alimentată la 50Hz  
Decuplare

max	%Us	0
-----	-----	---

**Funcționează cu bobina DC**

Tensiunea nominală de control DC

V	24
---	----

Tensiunea de operare DC

Cuplare

min	%Us	70
max	%Us	125

Decuplare

min	%Us	10
max	%Us	40

Consum mediu bobina ≤20°C

cuplare	W	5.4
decuplare	W	5.4

**Frecvența maximă a ciclurilor**

Funcționare mecanică

cycles/h	3600
----------	------

**Timpi de funcționare**

Timp mediu pentru controlul US

în AC

Închidere NO

min	ms	8
max	ms	24

Deschidere NO

min	ms	10
max	ms	20

Închidere NC

min	ms	14
max	ms	28

Deschiderea NC

min	ms	7
max	ms	18

în DC

Închidere NO

min	ms	54
max	ms	66

Deschidere NO

min	ms	14
max	ms	17

Închidere NC

min	ms	24
max	ms	30

Deschiderea NC

min	ms	47
max	ms	57

**Date tehnice UL**

Tensiune nominală de funcționare AC (UL)	V	600
Curent de sarcină completă (FLA) pentru motor trifazat de curent alternativ		
480 V	A	21
600 V	A	17
Performanță mecanică oferită		
pentru motor AC monofazat		
110/120V	HP	2
230V	HP	3
pentru motor trifazat de curent alternativ		
200/208V	HP	7.5
220/230V	HP	7.5
460/480V	HP	15
575/600V	HP	15

**Uz general**

Contactor			
	alternativ	A	32
Contacte auxiliare			
	Tensiune AC	V	600
	alternativ	A	10
	Tensiune DC	V	250
	curent DC	A	1

**Fuzibile de protecție la scurtcircuit, 600V**

Defect mare			
	Curent de scurtcircuit	kA	100
	Valoare siguranță	A	60
	Clasa siguranței		J
Defect standard			
	Curent de scurtcircuit	kA	5
	Valoare siguranță	A	100

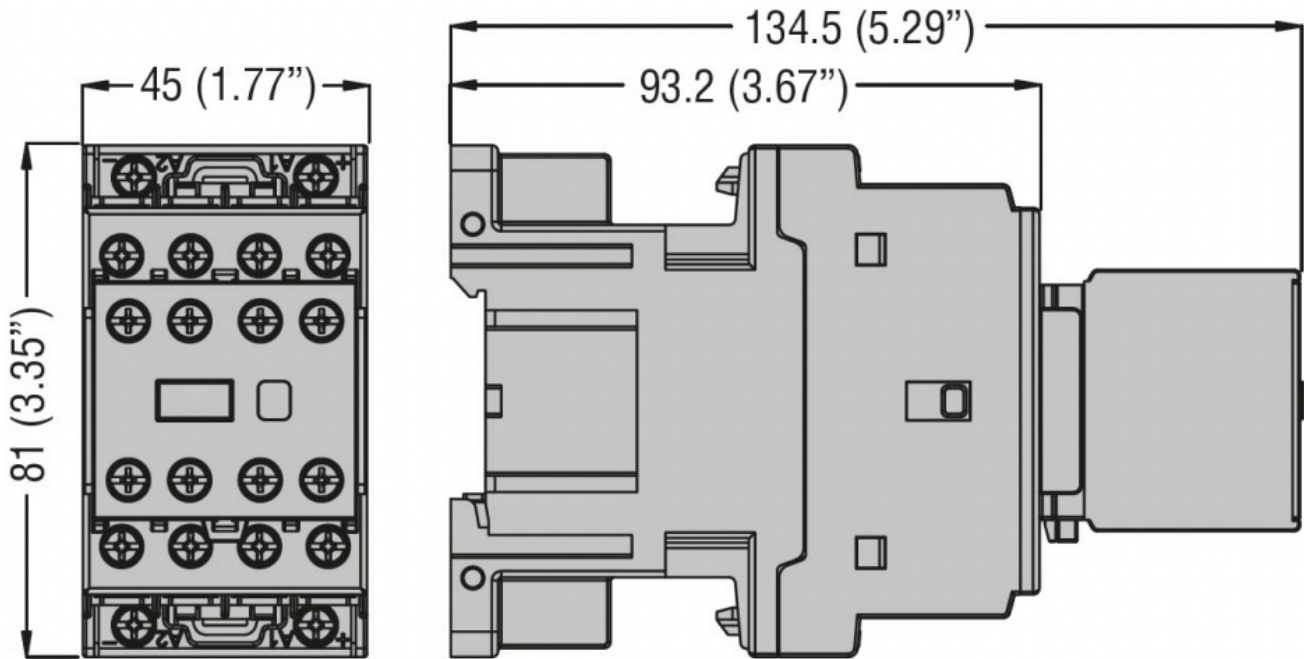
 Clasificarea contactelor auxiliare conform UL A600 - Q600
**Condiții ambientale**
**Temperatura**

Temperatura de Operare			
	min	°C	-50
	max	°C	70
Temperatura de depozitare			
	min	°C	-60
	max	°C	80

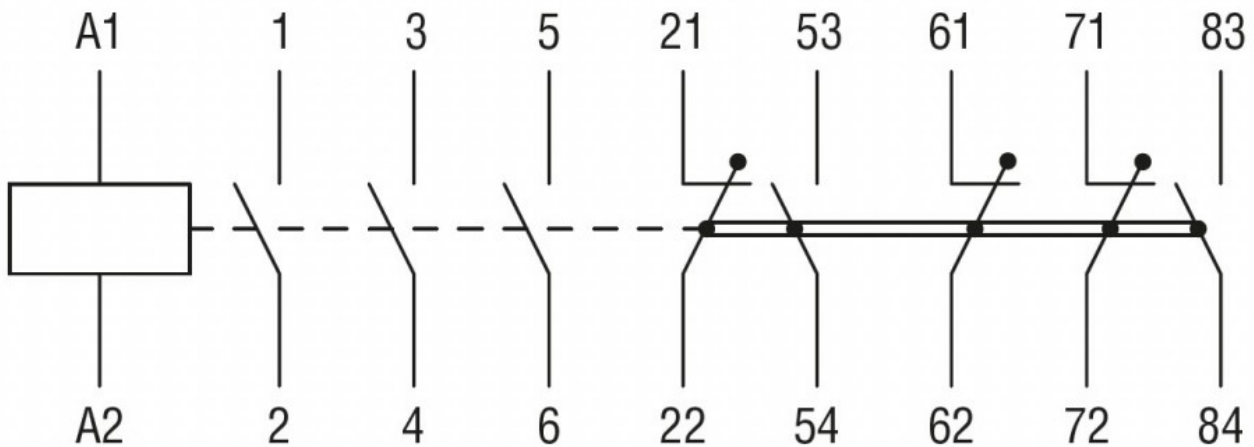
 Altitudine maximă m 3000
**Rezistență și protecție**

Rezistența la impact	0
Rezistența la vibrații	0
Tratamente termice speciale	0
Gradul de poluare	3
Rezistența la flacără (GWT)	0
Ignifug conform UL94	0

**Dimensiuni**



**Diagrame de cablare**



**Certificari si conformitate**

Conformitate

CSA C22.2 n° 60947-1  
CSA C22.2 n° 60947-4-1  
IEC/EN/BS 60947-1  
IEC/EN/BS 60947-4-1  
IEC/EN/BS 60947-5-1  
UL 60947-1  
UL 60947-4-1

Certificate

cULus  
UL listed for USA and Canada

**Clasificare ETIM**

ETIM 8.0

EC000066 -  
Contactor de  
putere, comutare  
AC