



Denumirea produsului	Contactor de putere		
Denumirea tipului de produs	BFS12		
Caracteristicile contactului			
Numărul de poli	Nr.	3	
Tensiune nominală de izolație Ui IEC/EN	V	690	
Tensiune nominală de rezistență la impuls Uimp	kV	6	
Frecvența operațională	min	Hz	25
	max	Hz	400
Curent termic convențional în aer liber Ith IEC	A	28	
Curentul operational Ie	AC-1 (≤40°C)	A	28
	AC-1 (≤40°C) cu conductor de 16 mm ² și pin tip furca 0	A	23
	AC-1 (≤55°C)	A	23
	AC-1 (≤55°C) cu conductor de 16 mm ² și pin tip furca 0	A	20
	AC-1 (≤70°C)	A	20
	AC-1 (≤70°C) cu conductor de 16 mm ² și pin tip furca 0	A	12
Putere nominală de funcționare AC-3 (T≤55°C)	AC-3 (≤440V ≤55°C)	A	12
	AC-4 (400V)	A	7.9
	230V	kW	3.2
	400V	kW	5.7
	415V	kW	6.2
	440V	kW	5.5
Putere nominală de funcționare AC-1 (T≤40°C)	500V	kW	5
	690V	kW	5
	230V	kW	10
	400V	kW	18
	500V	kW	23
Curent maxim IEC Ie în DC1 cu L/R ≤ 1 ms cu 1 poli în serie	690V	kW	32
	≤24V	A	17
	48V	A	15
	75V	A	13
	110V	A	6
Curent maxim IEC Ie în DC1 cu L/R ≤ 1 ms cu 2 poli în serie	220V	A	–
	≤24V	A	20
	48V	A	20
	75V	A	18
	110V	A	13
Curent maxim IEC Ie în DC1 cu L/R ≤ 1 ms cu 3 poli în serie	220V	A	1
	≤24V	A	22

	48V	A	22
	75V	A	20
	110V	A	16
	220V	A	11
<hr/>			
Curent maxim IEC le în DC1 cu L/R ≤ 1 ms cu 4 poli în serie	≤24V	A	20
	48V	A	20
	75V	A	20
	110V	A	16
	220V	A	12
<hr/>			
Curent maxim IEC le în DC3-DC5 cu L/R ≤ 15ms cu 1 poli în serie	≤24V	A	12
	48V	A	11
	75V	A	10
	110V	A	2
	220V	A	–
<hr/>			
Curent maxim IEC le în DC3-DC5 cu L/R ≤ 15ms cu 2 poli în serie	≤24V	A	15
	48V	A	13
	75V	A	12
	110V	A	8
	220V	A	2
<hr/>			
Curent maxim IEC le în DC3-DC5 cu L/R ≤ 15ms cu 3 poli în serie	≤24V	A	18
	48V	A	18
	75V	A	15
	110V	A	12
	220V	A	6
<hr/>			
Curent maxim IEC le în DC3-DC5 cu L/R ≤ 15ms cu 4 poli în serie	≤24V	A	15
	48V	A	15
	75V	A	15
	110V	A	16
	220V	A	7
<hr/>			
Curent admisibil de scurtă durată pentru 10 s (IEC/EN60947-1)		A	150
<hr/>			
Siguranta de protectie	gG (IEC)	A	32
	aM (IEC)	A	12
<hr/>			
Capacitate de realizare (valoare RMS)		A	120
<hr/>			
Capacitate de rupere la tensiune	440V	A	96
	500V	A	96
	690V	A	94
<hr/>			
Rezistență pe pol (valoare medie)		mΩ	2.5
<hr/>			
Putere disipată pe pol (valoare medie)	I _{th}	W	2
	AC-3	W	0.4
<hr/>			
Cuplu de strângere pentru terminale	min	Nm	1.5
	max	Nm	1.8
	min	I _{bin}	1.1
	max	I _{bin}	1.5
<hr/>			
Cuplul de strângere pentru terminalul bobinei			

	min	Nm	0.8
	max	Nm	1
	min	I _{bin}	0.8
	max	I _{bin}	0.74
Număr maxim de fire conectabile simultan		Nr.	2
Sectiunea conductorului			
AWG/Kcmil			
	max		10
Sectiune conductor flexibil fara pin			
	min	mm ²	1
	max	mm ²	6
Sectiune conductor flexibil cu pin			
	min	mm ²	1
	max	mm ²	4
Flexibil cu secțiune de conductor izolată			
	min	mm ²	1
	max	mm ²	4
Protecția terminalelor de putere conform IEC/EN 60529			IP20 atunci când este conectat corespunzător
Lungime de dezlipire cablu			
	circuitul principal	mm	0
	circuit de comandă	mm	0
	circuit auxiliar	mm	0
Caracteristici mecanice			
Poziția de operare			
	normală permisă		Plan vertical ±30°
Fixare			Șurub / șină DIN 35mm
Greutate		g	358
Caracteristici contacte auxiliare			
Curentul termic I _{th}		A	10
Denumire IEC/EN 60947-5-1			A600 - Q600
Curent de funcționare AC15			
	230V	A	3
	400V	A	1.9
	500V	A	1.4
Curent de funcționare DC12			
	24V	A	0
	48V	A	0
	60V	A	0
	125V	A	0
	220V	A	0
	600V	A	0
Curent de funcționare DC13			
	110V	A	1.25
	125V	A	0.55
	600V	A	0.1
Operațiuni			
Durata de viața mecanică		cycles	20000000
Durata de viața electrică		cycles	2000000
Date legate de siguranță			
Nivel de performanță B10d conform EN/ISO 13489-1			

	sarcină nominală	cycles	2000000
	sarcină mecanică	cycles	20000000
Contacte oglindă conform IEC/EN 609474-4-1			Da
Compatibilitate EMC			Da
Caracteristici electrice			
Curent de funcționare DC13	250V	A	0.27
	440V	A	0.15
	500V	A	0.13
Funcționează cu bobina AC			
Tensiune AC nominală la 50/60Hz		V	110
Tensiune de lucru AC			
Bobina 50/60Hz alimentată la 50Hz			
Cuplare			
	min	%Us	80
	max	%Us	110
Decuplare			
	min	%Us	20
	max	%Us	55
Bobina 50/60Hz alimentată la 60Hz			
Cuplare			
	min	%Us	85
	max	%Us	110
Decuplare			
	min	%Us	20
	max	%Us	55
Consum mediu bobina AC la 20°C			
Bobina 50/60Hz alimentată la 50Hz			
	de urgență	VA	75
	menținând	VA	9
Bobina 50/60Hz alimentată la 60Hz			
	de urgență	VA	70
	menținând	VA	6.5
Bobina de 60Hz alimentată la 60Hz			
	de urgență	VA	75
	menținând	VA	9
Disiparea la mentinere ≤20°C 50Hz		W	2.5
Funcționează cu bobina DC			
Tensiunea de operare DC			
Cuplare			
	min	%Us	0
	max	%Us	0
Decuplare			
	min	%Us	0
	max	%Us	0
Consum mediu bobina ≤20°C			
	cuplare	W	0
	decuplare	W	0
Frecvența maximă a ciclurilor			
Funcționare mecanică		cycles/h	3600
Timpi de funcționare			
Timpi medii pentru controlul US			
în AC			
Închidere NO			

		min	ms	8
		max	ms	24
	Deschidere NO			
		min	ms	10
		max	ms	20
	Închidere NC			
		min	ms	14
		max	ms	28
	Deschiderea NC			
		min	ms	7
		max	ms	18
<hr/>				
	în DC			
	Închidere NO			
		min	ms	0
		max	ms	0
	Deschidere NO			
		min	ms	0
		max	ms	0
	Închidere NC			
		min	ms	0
		max	ms	0
	Deschiderea NC			
		min	ms	0
		max	ms	0

Date tehnice UL

Tensiune nominală de funcționare AC (UL) V 600

Curent de sarcină completă (FLA) pentru motor trifazat de curent alternativ

480 V	A	11
600 V	A	11

Performanță mecanică oferită

pentru motor AC monofazat

110/120V	HP	1
230V	HP	2

pentru motor trifazat de curent alternativ

200/208V	HP	5
220/230V	HP	5
460/480V	HP	7.5
575/600V	HP	10

Uz general

Contactor

alternativ	A	28
------------	---	----

Contacte auxiliare

Tensiune AC	V	600
alternativ	A	10
Tensiune DC	V	250
curent DC	A	1

Fuzibile de protecție la scurtcircuit, 600V

Defect mare

Curent de scurtcircuit	kA	100
Valoare siguranță	A	30
Clasa siguranței	J	

Defect standard

Curent de scurtcircuit	kA	5
Valoare siguranță	A	70

Clasificarea contactelor auxiliare conform UL

A600 - Q600

Conditii ambientale

Temperatura

Temperatura de Operare

min	°C	-50
max	°C	70

Temperatura de depozitare

min	°C	-60
max	°C	80

Altitudine maximă

m 3000

Rezistență și protecție

Rezistența la impact

0

Rezistența la vibrații

0

Tratamente termice speciale

0

Gradul de poluare

3

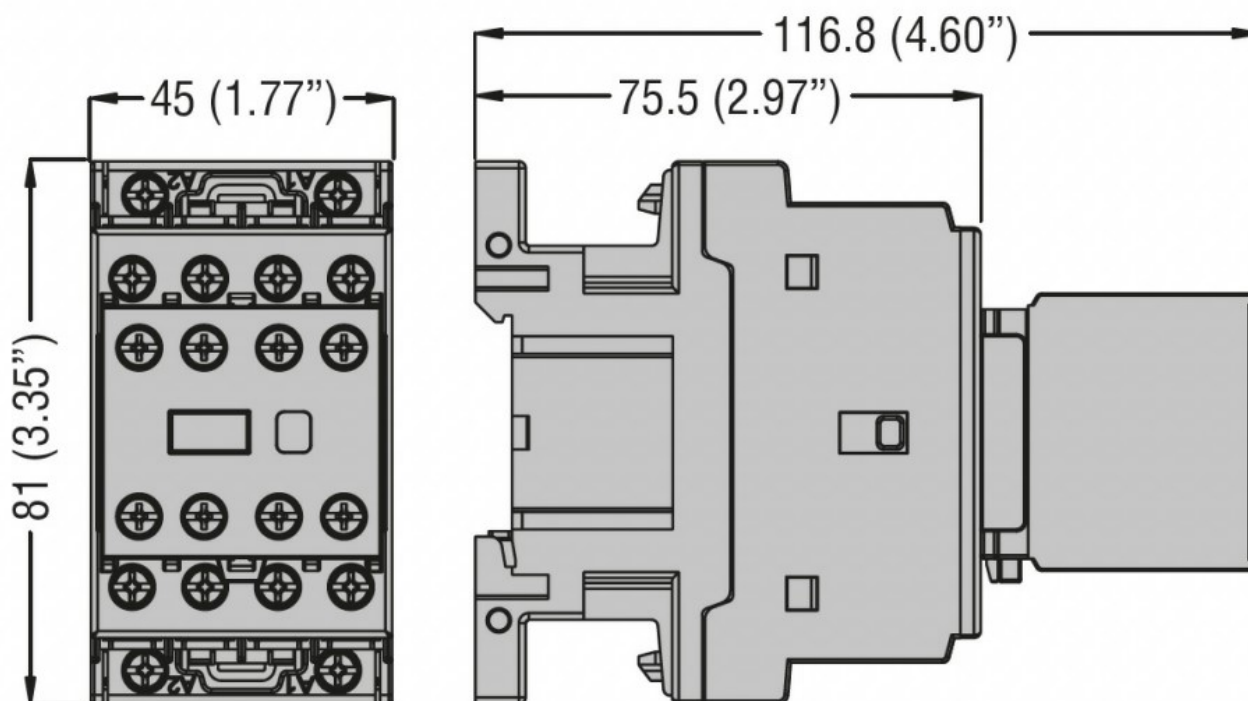
Rezistența la flacăra (GWT)

0

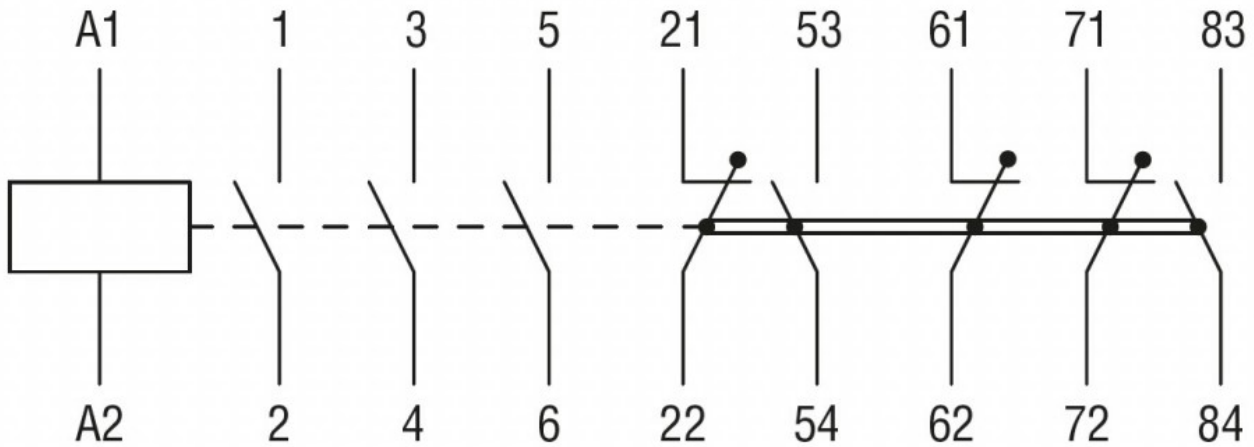
Ignifug conform UL94

0

Dimensiuni



Diagrame de cablare



Certificari si conformitate

Conformitate

CSA C22.2 n° 60947-1

CSA C22.2 n° 60947-4-1

IEC/EN/BS 60947-1

IEC/EN/BS 60947-4-1

IEC/EN/BS 60947-5-1

UL 60947-1

UL 60947-4-1

Certificate

cULus

UL listed for USA and Canada

Clasificare ETIM

ETIM 8.0

EC000066 -
Contactor de
putere, comutare
AC