



Denumirea produsului				Contactor de putere
Denumirea tipului de produs				BFS09
<b>Caracteristicile contactului</b>				
Numărul de poli	Nr.			3
Tensiune nominală de izolație Ui IEC/EN	V			690
Tensiune nominală de rezistență la impuls Uimp	kV			6
Frecvența operațională	min	Hz		25
	max	Hz		400
Curent termic convențional în aer liber Ith IEC	A			25
Curentul operational Ie	AC-1 (≤40°C)	A		25
	AC-1 (≤40°C) cu conductor de 16 mm <sup>2</sup> și pin tip furca 0	A		20
	AC-1 (≤55°C)	A		20
	AC-1 (≤55°C) cu conductor de 16 mm <sup>2</sup> și pin tip furca 0	A		18
	AC-1 (≤70°C)	A		18
	AC-1 (≤70°C) cu conductor de 16 mm <sup>2</sup> și pin tip furca 0	A		9
Putere nominală de funcționare AC-3 (T≤55°C)	AC-3 (≤440V ≤55°C)	A		9
	AC-4 (400V)	A		4.9
	230V	kW		2.2
	400V	kW		4.2
	415V	kW		4.5
	440V	kW		4.8
Putere nominală de funcționare AC-1 (T≤40°C)	500V	kW		5.5
	690V	kW		7.5
	230V	kW		9.5
	400V	kW		16
	500V	kW		21
Curent maxim IEC Ie în DC1 cu L/R ≤ 1 ms cu 1 poli în serie	690V	kW		27
	≤24V	A		15
	48V	A		13
	75V	A		12
	110V	A		6
Curent maxim IEC Ie în DC1 cu L/R ≤ 1 ms cu 2 poli în serie	220V	A		–
	≤24V	A		18
	48V	A		18
	75V	A		17
	110V	A		12
Curent maxim IEC Ie în DC1 cu L/R ≤ 1 ms cu 3 poli în serie	220V	A		1
	≤24V	A		20

	48V	A	20
	75V	A	20
	110V	A	15
	220V	A	10
<hr/>			
Curent maxim IEC le în DC1 cu L/R ≤ 1 ms cu 4 poli în serie	≤24V	A	20
	48V	A	20
	75V	A	20
	110V	A	16
	220V	A	12
<hr/>			
Curent maxim IEC le în DC3-DC5 cu L/R ≤ 15ms cu 1 poli în serie	≤24V	A	10
	48V	A	9
	75V	A	8
	110V	A	2
	220V	A	–
<hr/>			
Curent maxim IEC le în DC3-DC5 cu L/R ≤ 15ms cu 2 poli în serie	≤24V	A	13
	48V	A	11
	75V	A	10
	110V	A	7
	220V	A	2
<hr/>			
Curent maxim IEC le în DC3-DC5 cu L/R ≤ 15ms cu 3 poli în serie	≤24V	A	15
	48V	A	15
	75V	A	13
	110V	A	11
	220V	A	6
<hr/>			
Curent maxim IEC le în DC3-DC5 cu L/R ≤ 15ms cu 4 poli în serie	≤24V	A	15
	48V	A	15
	75V	A	15
	110V	A	12
	220V	A	7
<hr/>			
Curent admisibil de scurtă durată pentru 10 s (IEC/EN60947-1)		A	150
<hr/>			
Siguranta de protectie	gG (IEC)	A	25
	aM (IEC)	A	10
<hr/>			
Capacitate de realizare (valoare RMS)		A	90
<hr/>			
Capacitate de rupere la tensiune	440V	A	72
	500V	A	72
	690V	A	71
<hr/>			
Rezistență pe pol (valoare medie)		mΩ	2.5
<hr/>			
Putere disipată pe pol (valoare medie)	Ith	W	1.6
	AC-3	W	0.2
<hr/>			
Cuplu de strângere pentru terminale	min	Nm	1.5
	max	Nm	1.8
	min	Ibin	1.1
	max	Ibin	1.5
<hr/>			
Cuplul de strângere pentru terminalul bobinei			

	min	Nm	0.8
	max	Nm	1
	min	I <sub>bin</sub>	0.8
	max	I <sub>bin</sub>	0.74
Număr maxim de fire conectabile simultan		Nr.	2
<b>Sectiunea conductorului</b>			
AWG/Kcmil			
	max		10
<b>Sectiune conductor flexibil fara pin</b>			
	min	mm <sup>2</sup>	1
	max	mm <sup>2</sup>	6
<b>Sectiune conductor flexibil cu pin</b>			
	min	mm <sup>2</sup>	1
	max	mm <sup>2</sup>	4
<b>Flexibil cu secțiune de conductor izolată</b>			
	min	mm <sup>2</sup>	1
	max	mm <sup>2</sup>	4
Protecția terminalelor de putere conform IEC/EN 60529			IP20 atunci când este conectat corespunzător
<b>Caracteristici mecanice</b>			
<b>Poziția de operare</b>			
	normală permisă		Plan vertical ±30°
Fixare			Șurub / șină DIN 35mm
Greutate		g	490
<b>Caracteristici contacte auxiliare</b>			
Curentul termic I <sub>th</sub>		A	10
Denumire IEC/EN 60947-5-1			A600 - Q600
<b>Curent de funcționare AC15</b>			
	230V	A	3
	400V	A	1.9
	500V	A	1.4
<b>Curent de funcționare DC13</b>			
	110V	A	1.25
	125V	A	0.55
	600V	A	0.1
<b>Operațiuni</b>			
Durata de viața mecanică		cycles	20000000
Durata de viața electrică		cycles	2000000
<b>Date legate de siguranță</b>			
<b>Nivel de performanță B10d conform EN/ISO 13489-1</b>			
	sarcină nominală	cycles	2000000
	sarcină mecanică	cycles	20000000
Contacte oglindă conform IEC/EN 60947-4-1			Da
Compatibilitate EMC			Da
<b>Caracteristici electrice</b>			
<b>Curent de funcționare DC13</b>			
	250V	A	0.27
	440V	A	0.15
	500V	A	0.13
<b>Funcționează cu bobina AC</b>			
<b>Tensiune de lucru AC</b>			

Bobina 50/60Hz alimentată la 50Hz  
Decuplare

	max	%Us	0
<b>Funcționează cu bobina DC</b>			
Tensiunea nominală de control DC		V	24
<b>Tensiunea de operare DC</b>			
Cuplare	min	%Us	70
	max	%Us	125
<b>Decuplare</b>			
	min	%Us	10
	max	%Us	40
<b>Consum mediu bobina ≤20°C</b>			
	cuplare	W	5.4
	decuplare	W	5.4

**Frecvența maximă a ciclurilor**

Funcționare mecanică cycles/h 3600

**Timpi de funcționare**

<b>Timp mediu pentru controlul US în AC</b>			
Închidere NO	min	ms	8
	max	ms	24
Deschidere NO	min	ms	10
	max	ms	20
Închidere NC	min	ms	14
	max	ms	28
Deschiderea NC	min	ms	7
	max	ms	18
<b>în DC</b>			
Închidere NO	min	ms	54
	max	ms	66
Deschidere NO	min	ms	14
	max	ms	17
Închidere NC	min	ms	24
	max	ms	30
Deschiderea NC	min	ms	47
	max	ms	57

**Date tehnice UL**

Tensiune nominală de funcționare AC (UL)	V	600
<b>Curent de sarcină completă (FLA) pentru motor trifazat de curent alternativ</b>		
480 V	A	7.6
600 V	A	0.375

<b>Performanță mecanică oferită pentru motor AC monofazat</b>			
110/120V	HP	0.75	
230V	HP	2	

pentru motor trifazat de curent alternativ

200/208V	HP	3
220/230V	HP	3
460/480V	HP	5
575/600V	HP	7.5

Uz general

Contactor

alternativ	A	25
------------	---	----

Contacte auxiliare

Tensiune AC	V	600
alternativ	A	10
Tensiune DC	V	250
curent DC	A	1

Fuzibile de protecție la scurtcircuit, 600V

Defect mare

Curent de scurtcircuit	kA	100
Valoare siguranță	A	30
Clasa siguranței		J

Defect standard

Curent de scurtcircuit	kA	5
Valoare siguranță	A	60

Clasificarea contactelor auxiliare conform UL

A600 - Q600

**Condiții ambientale**

Temperatura

Temperatura de Operare

min	°C	-50
max	°C	70

Temperatura de depozitare

min	°C	-60
max	°C	80

Altitudine maximă

m 3000

**Rezistență și protecție**

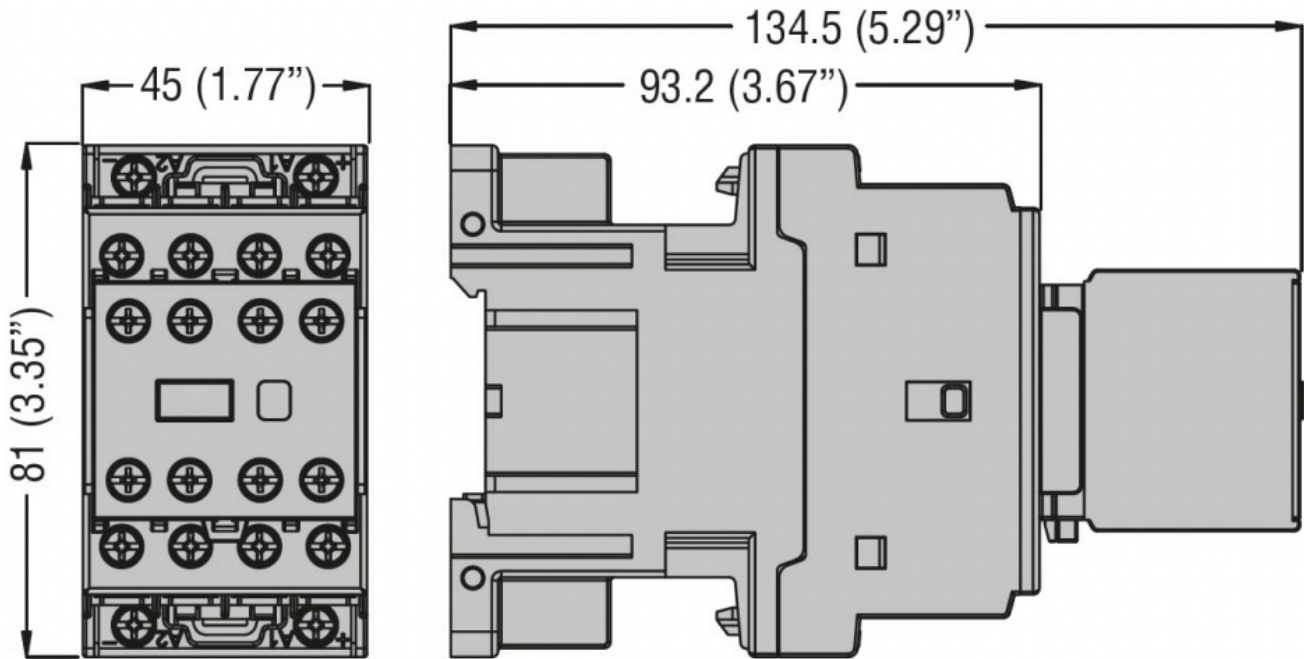
Rezistența la impact

""

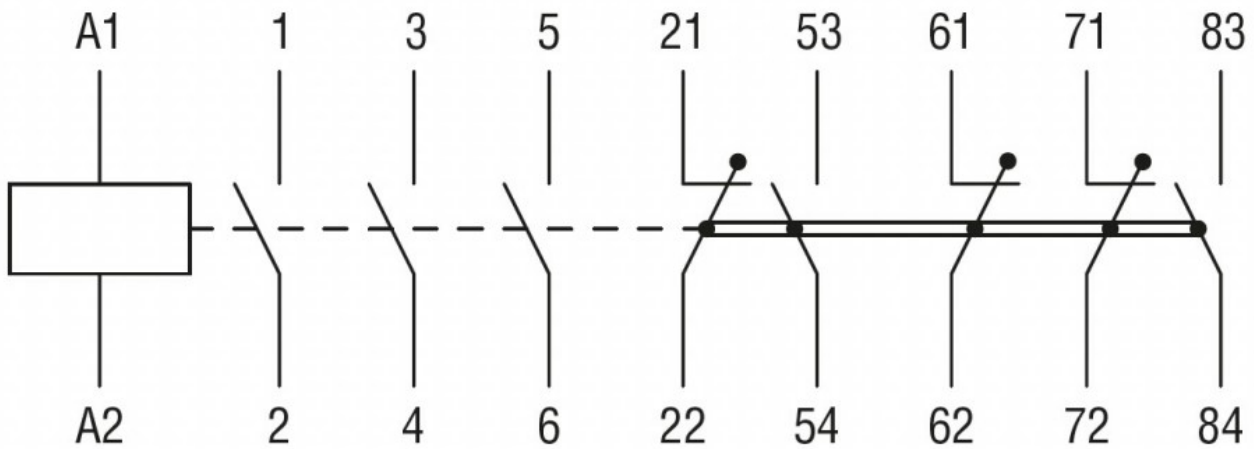
Gradul de poluare

3

**Dimensiuni**



**Diagrame de cablare**



**Certificari si conformitate**

Conformitate

CSA C22.2 n° 60947-1  
CSA C22.2 n° 60947-4-1  
IEC/EN/BS 60947-1  
IEC/EN/BS 60947-4-1  
IEC/EN/BS 60947-5-1  
UL 60947-1  
UL 60947-4-1

Certificate

cULus  
UL listed for USA and Canada

**Clasificare ETIM**

ETIM 8.0

EC000066 -  
Contactor de  
putere, comutare  
AC