



Denumirea produsului				Contactor de putere
Denumirea tipului de produs				BFS09
Caracteristicile contactului				
Numărul de poli	Nr.			3
Tensiune nominală de izolație Ui IEC/EN	V			690
Tensiune nominală de rezistență la impuls Uimp	kV			6
Frecvența operațională	min	Hz		25
	max	Hz		400
Curent termic convențional în aer liber Ith IEC	A			25
Curentul operational Ie	AC-1 (≤40°C)	A		25
	AC-1 (≤40°C) cu conductor de 16 mm ² și pin tip furca 0	A		20
	AC-1 (≤55°C)	A		20
	AC-1 (≤55°C) cu conductor de 16 mm ² și pin tip furca 0	A		18
	AC-1 (≤70°C)	A		18
	AC-1 (≤70°C) cu conductor de 16 mm ² și pin tip furca 0	A		9
Putere nominală de funcționare AC-3 (T≤55°C)	AC-3 (≤440V ≤55°C)	A		9
	AC-4 (400V)	A		4.9
	230V	kW		2.2
	400V	kW		4.2
	415V	kW		4.5
	440V	kW		4.8
Putere nominală de funcționare AC-1 (T≤40°C)	500V	kW		5.5
	690V	kW		7.5
	230V	kW		9.5
	400V	kW		16
	500V	kW		21
Curent maxim IEC Ie în DC1 cu L/R ≤ 1 ms cu 1 poli în serie	690V	kW		27
	≤24V	A		15
	48V	A		13
	75V	A		12
	110V	A		6
Curent maxim IEC Ie în DC1 cu L/R ≤ 1 ms cu 2 poli în serie	220V	A		–
	≤24V	A		18
	48V	A		18
	75V	A		17
	110V	A		12
Curent maxim IEC Ie în DC1 cu L/R ≤ 1 ms cu 3 poli în serie	220V	A		1
	≤24V	A		20

	48V	A	20
	75V	A	20
	110V	A	15
	220V	A	10
<hr/>			
Curent maxim IEC le în DC1 cu L/R ≤ 1 ms cu 4 poli în serie			
	≤24V	A	20
	48V	A	20
	75V	A	20
	110V	A	16
	220V	A	12
<hr/>			
Curent maxim IEC le în DC3-DC5 cu L/R ≤ 15ms cu 1 poli în serie			
	≤24V	A	10
	48V	A	9
	75V	A	8
	110V	A	2
	220V	A	–
<hr/>			
Curent maxim IEC le în DC3-DC5 cu L/R ≤ 15ms cu 2 poli în serie			
	≤24V	A	13
	48V	A	11
	75V	A	10
	110V	A	7
	220V	A	2
<hr/>			
Curent maxim IEC le în DC3-DC5 cu L/R ≤ 15ms cu 3 poli în serie			
	≤24V	A	15
	48V	A	15
	75V	A	13
	110V	A	11
	220V	A	6
<hr/>			
Curent maxim IEC le în DC3-DC5 cu L/R ≤ 15ms cu 4 poli în serie			
	≤24V	A	15
	48V	A	15
	75V	A	15
	110V	A	12
	220V	A	7
<hr/>			
Curent admisibil de scurtă durată pentru 10 s (IEC/EN60947-1)		A	150
<hr/>			
Siguranta de protectie			
	gG (IEC)	A	25
	aM (IEC)	A	10
<hr/>			
Capacitate de realizare (valoare RMS)		A	90
<hr/>			
Capacitate de rupere la tensiune			
	440V	A	72
	500V	A	72
	690V	A	71
<hr/>			
Rezistență pe pol (valoare medie)		mΩ	2.5
<hr/>			
Putere disipată pe pol (valoare medie)			
	I _{th}	W	1.6
	AC-3	W	0.2
<hr/>			
Cuplu de strângere pentru terminale			
	min	Nm	1.5
	max	Nm	1.8
	min	I _{bin}	1.1
	max	I _{bin}	1.5
<hr/>			
Cuplul de strângere pentru terminalul bobinei			

	min	Nm	0.8
	max	Nm	1
	min	I _{bin}	0.8
	max	I _{bin}	0.74
Număr maxim de fire conectabile simultan		Nr.	2
Sectiunea conductorului			
AWG/Kcmil			
	max		10
Sectiune conductor flexibil fara pin			
	min	mm ²	1
	max	mm ²	6
Sectiune conductor flexibil cu pin			
	min	mm ²	1
	max	mm ²	4
Flexibil cu secțiune de conductor izolată			
	min	mm ²	1
	max	mm ²	4
Protecția terminalelor de putere conform IEC/EN 60529			IP20 atunci când este conectat corespunzător
Lungime de dezlipire cablu			
	circuitul principal	mm	0
	circuit de comandă	mm	0
	circuit auxiliar	mm	0
Caracteristici mecanice			
Poziția de operare			
	normală permisă		Plan vertical ±30°
Fixare			Șurub / șină DIN 35mm
Greutate		g	356
Caracteristici contacte auxiliare			
Curentul termic I _{th}		A	10
Denumire IEC/EN 60947-5-1			A600 - Q600
Curent de funcționare AC15			
	230V	A	3
	400V	A	1.9
	500V	A	1.4
Curent de funcționare DC12			
	24V	A	0
	48V	A	0
	60V	A	0
	125V	A	0
	220V	A	0
	600V	A	0
Curent de funcționare DC13			
	110V	A	1.25
	125V	A	0.55
	600V	A	0.1
Operațiuni			
Durata de viața mecanică		cycles	20000000
Durata de viața electrică		cycles	2000000
Date legate de siguranță			
Nivel de performanță B10d conform EN/ISO 13489-1			

sarcină nominală	cycles	2000000
sarcină mecanică	cycles	20000000

Contacte oglindă conform IEC/EN 609474-4-1	Da
--	----

Compatibilitate EMC	Da
---------------------	----

Caracteristici electrice

Curent de funcționare DC13

250V	A	0.27
440V	A	0.15
500V	A	0.13

Funcționează cu bobina AC

Tensiune AC nominală la 50/60Hz	V	230
---------------------------------	---	-----

Tensiune de lucru AC

Bobina 50/60Hz alimentată la 50Hz

Cuplare

min	%Us	80
max	%Us	110

Decuplare

min	%Us	20
max	%Us	55

Bobina 50/60Hz alimentată la 60Hz

Cuplare

min	%Us	85
max	%Us	110

Decuplare

min	%Us	20
max	%Us	55

Consum mediu bobina AC la 20°C

Bobina 50/60Hz alimentată la 50Hz

de urgență	VA	75
menținând	VA	9

Bobina 50/60Hz alimentată la 60Hz

de urgență	VA	70
menținând	VA	6.5

Bobina de 60Hz alimentată la 60Hz

de urgență	VA	75
menținând	VA	9

Disiparea la mentinere ≤20°C 50Hz	W	2.5
-----------------------------------	---	-----

Funcționează cu bobina DC

Tensiunea de operare DC

Cuplare

min	%Us	0
max	%Us	0

Decuplare

min	%Us	0
max	%Us	0

Consum mediu bobina ≤20°C

cuplare	W	0
decuplare	W	0

Frecvența maximă a ciclurilor

Funcționare mecanică	cycles/h	3600
----------------------	----------	------

Timpi de funcționare

Timp mediu pentru controlul US

în AC

Închidere NO

		min	ms	8
		max	ms	24
	Deschidere NO			
		min	ms	10
		max	ms	20
	Închidere NC			
		min	ms	14
		max	ms	28
	Deschiderea NC			
		min	ms	7
		max	ms	18
<hr/>				
în DC				
	Închidere NO			
		min	ms	0
		max	ms	0
	Deschidere NO			
		min	ms	0
		max	ms	0
	Închidere NC			
		min	ms	0
		max	ms	0
	Deschiderea NC			
		min	ms	0
		max	ms	0

Date tehnice UL

Tensiune nominală de funcționare AC (UL)	V	600
--	---	-----

Curent de sarcină completă (FLA) pentru motor trifazat de curent alternativ	480 V	A	7.6
	600 V	A	0.375

Performanță mecanică oferită pentru motor AC monofazat	110/120V	HP	0.75
	230V	HP	2
pentru motor trifazat de curent alternativ	200/208V	HP	3
	220/230V	HP	3
	460/480V	HP	5
	575/600V	HP	7.5

Uz general	Contactor	alternativ	A	25
		Contacte auxiliare		
		Tensiune AC	V	600
		alternativ	A	10
		Tensiune DC	V	250
		curent DC	A	1

Fuzibile de protecție la scurtcircuit, 600V	Defect mare	Curent de scurtcircuit	kA	100
		Valoare siguranță	A	30
		Clasa siguranței	J	
Defect standard		Curent de scurtcircuit	kA	5
		Valoare siguranță	A	60

Clasificarea contactelor auxiliare conform UL

A600 - Q600

Conditii ambientale

Temperatura

Temperatura de Operare

min	°C	-50
max	°C	70

Temperatura de depozitare

min	°C	-60
max	°C	80

Altitudine maximă

m 3000

Rezistență și protecție

Rezistența la impact

0

Rezistența la vibrații

0

Tratamente termice speciale

0

Gradul de poluare

3

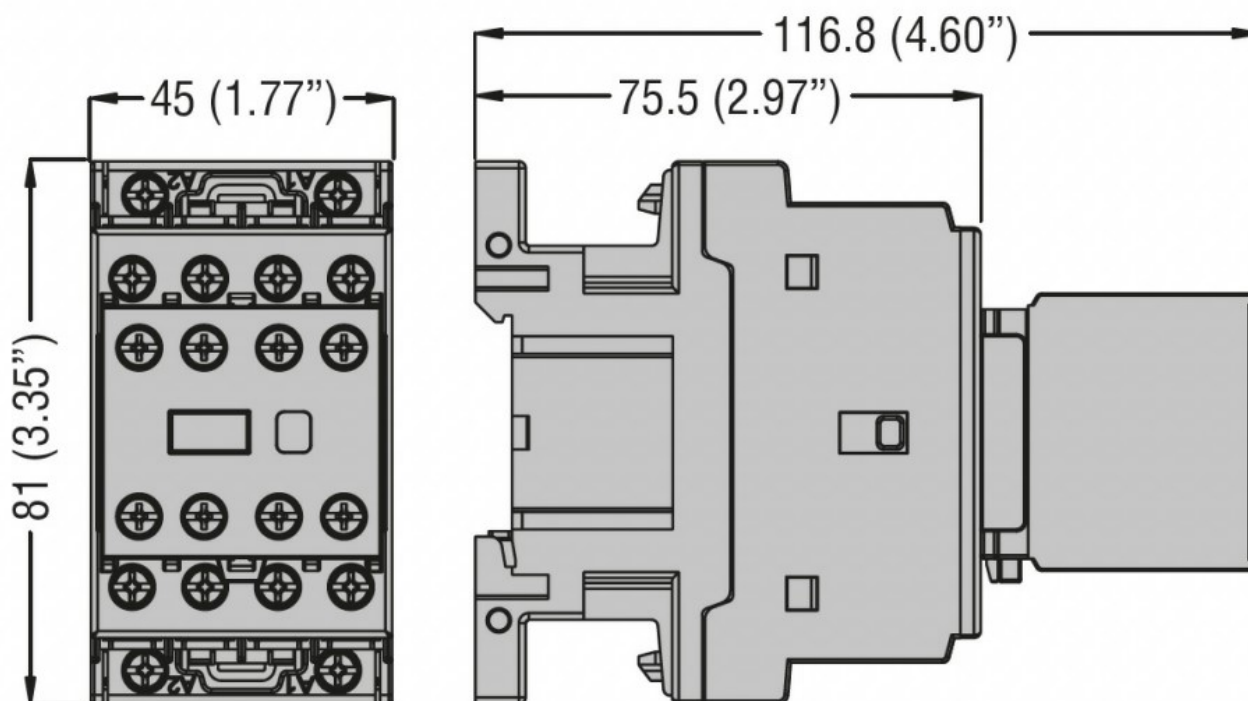
Rezistența la flacără (GWT)

0

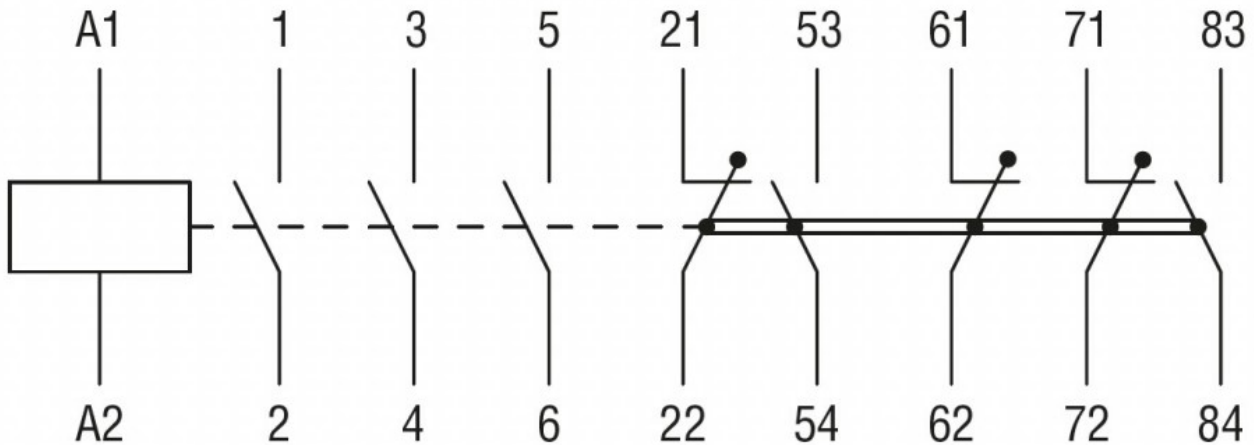
Ignifug conform UL94

0

Dimensiuni



Diagrame de cablare



Certificari si conformitate

Conformitate

CSA C22.2 n° 60947-1

CSA C22.2 n° 60947-4-1

IEC/EN/BS 60947-1

IEC/EN/BS 60947-4-1

IEC/EN/BS 60947-5-1

UL 60947-1

UL 60947-4-1

Certificate

cULus

UL listed for USA and Canada

Clasificare ETIM

ETIM 8.0

EC000066 -
Contactor de
putere, comutare
AC