



Contacteur de
putere
BFK95

Denumirea produsului

Denumirea tipului de produs

Caracteristicile contactului

| | | |
|---|------------|---------------------|
| Numărul de poli | Nr. | 3 |
| Tensiune nominală de izolație Ui IEC/EN | V | 690 |
| Tensiune nominală de rezistență la impuls Uimp | kV | 8 |
| Frecvența operațională | min | Hz 25 |
| | max | Hz 400 |
| Curent termic convențional în aer liber Ith IEC | A | 140 |
| Putere nominală de funcționare AC-6b (T≤40°C) | 230V | kvar 34 |
| | 400V | kvar 60 |
| | 440...480V | kvar 75 |
| | 690V | kvar 80 |
| Curent admisibil de scurtă durată pentru 10 s (IEC/EN60947-1) | A | 760 |
| Siguranta de protectie | gG (IEC) | A 125 |
| | | A 1200 |
| Capacitate de realizare (valoare RMS) | | |
| Capacitate de rupere la tensiune | 440V | A 1100 |
| | 500V | A 775 |
| | 690V | A 745 |
| Rezistență pe pol (valoare medie) | mΩ | 0.45 |
| Putere disipată pe pol (valoare medie) | Ith | W 8.8 |
| | min | Nm 6 |
| | max | Nm 7 |
| | min | Ibin 4.4 |
| Cuplu de strângere pentru terminale | max | Ibin 5.2 |
| | min | Nm 0.8 |
| | max | Nm 1 |
| | min | Ibin 0.59 |
| Cuplul de strângere pentru terminalul bobinei | max | Ibin 0.74 |
| | | |
| Număr maxim de fire conectabile simultan | Nr. | 2 |
| Sectiunea conductorului | AWG/Kcmil | |
| | max | 2/0 |
| Sectiune conductor flexibil fara pin | min | mm ² 1.5 |
| | max | mm ² 70 |
| Sectiune conductor flexibil cu pin | | |

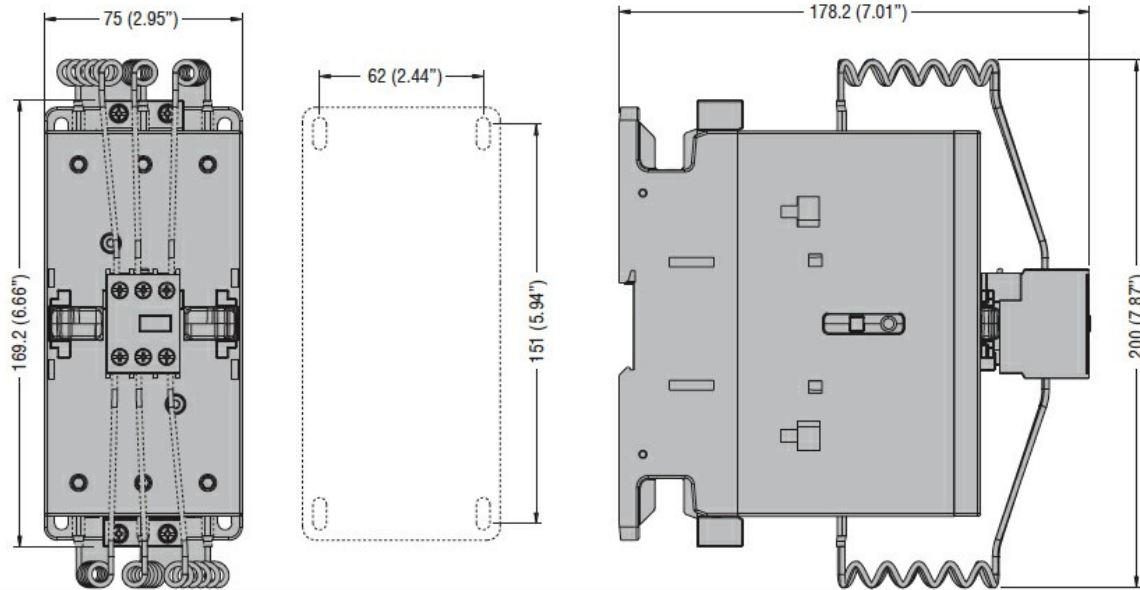
| | | | |
|---|--------------------|-----------------|--------------------------|
| | min | mm ² | 1.5 |
| | max | mm ² | 70 |
| Protecția terminalelor de putere conform IEC/EN 60529 | | | IP20 front |
| Caracteristici mecanice | | | |
| Poziția de operare | | | |
| | normală permisă | | Plan vertical ±30° |
| Fixare | | | Șurub / șină DIN 35mm |
| Greutate | | g | 2095 |
| Operațiuni | | | |
| Durata de viața mecanică | | cycles | 15000000 |
| Durata de viața electrică | | cycles | 400000 |
| Date legate de siguranță | | | |
| Nivel de performanță B10d conform EN/ISO 13489-1 | | | |
| | sarcină nominală | cycles | 400000 |
| | sarcină mecanică | cycles | 15000000 |
| Compatibilitate EMC | | | Da |
| Funcționează cu bobina AC | | | |
| Tensiune AC nominală la 60 Hz | | V | 460 |
| Tensiune de lucru AC | | | |
| Bobina de 60Hz alimentată la 60Hz | | | |
| Cuplare | | | |
| | min | %Us | 80 |
| | axim | %Us | 110 |
| Decuplare | | | |
| | min | %Us | 20 |
| | max | %Us | 55 |
| Disiparea la mentinere ≤20°C 50Hz | | | W 6.5 |
| Frecvența maximă a ciclurilor | | | |
| Funcționare mecanică | | cycles/h | 1500 |
| Timpi de funcționare | | | |
| Timp mediu pentru controlul US în AC | | | |
| Închidere NO | | | |
| | min | ms | 16 |
| | max | ms | 32 |
| Deschidere NO | | | |
| | min | ms | 9 |
| | max | ms | 24 |
| Date tehnice UL | | | |
| Tensiune nominală de funcționare AC (UL) | | V | 600 |
| Uz general | | | |
| Contactor | | alternativ | A 140 |
| Condiții ambientale | | | |
| Temperatura | | | |
| Temperatura de Operare | | | |
| | min | °C | -50 |
| | max | °C | 70 |
| Temperatura de depozitare | | | |
| | min | °C | -60 |
| | max | °C | 80 |
| Altitudine maximă | | | m 3000 |

Rezistență și protecție

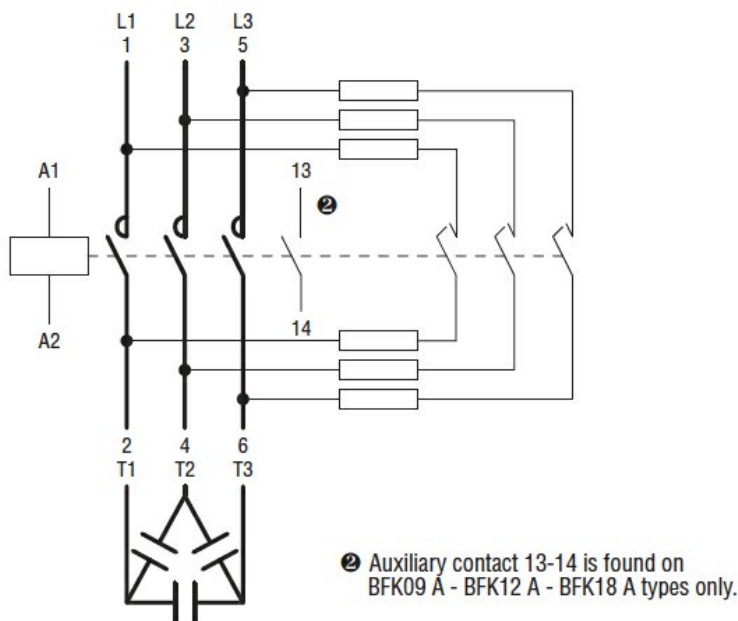
Gradul de poluare

3

Dimensiuni



Diagrame de cablare



Certificari si conformitate

Conformitate

CSA C22.2 n° 60947-1

CSA C22.2 n° 60947-4-1

IEC/EN/BS 60947-1

IEC/EN/BS 60947-4-1

UL 60947-1

UL 60947-4-1

Certificate

CCC

cULus

Clasificare ETIM

ETIM 8.0

EC001079 -
Contactor
capacitiv