



Contactor de
putere
BFK95

Denumirea produsului

Denumirea tipului de produs

Caracteristicile contactului

Numărul de poli	Nr.	3
Tensiune nominală de izolație Ui IEC/EN	V	690
Tensiune nominală de rezistență la impuls Uimp	kV	8
Frecvența operațională	min	Hz 25
	max	Hz 400
Curent termic convențional în aer liber Ith IEC	A	140
Putere nominală de funcționare AC-6b (T≤40°C)	230V	kvar 34
	400V	kvar 60
	440...480V	kvar 75
	690V	kvar 80
Curent admisibil de scurtă durată pentru 10 s (IEC/EN60947-1)	A	760
Siguranta de protecție	gG (IEC)	A 125
		A 1200
Capacitate de realizare (valoare RMS)		
Capacitate de rupere la tensiune	440V	A 1100
	500V	A 775
	690V	A 745
Rezistență pe pol (valoare medie)	mΩ	0.45
Putere disipată pe pol (valoare medie)	Ith	W 8.8
	min	Nm 6
	max	Nm 7
	min	Ibin 4.4
Cuplu de strângere pentru terminale	max	Ibin 5.2
	min	Nm 0.8
	max	Nm 1
	min	Ibin 0.59
Cuplul de strângere pentru terminalul bobinei	max	Ibin 0.74
Număr maxim de fire conectabile simultan	Nr.	2
Sectiunea conductorului	AWG/Kcmil	
	max	2/0
Sectiune conductor flexibil fara pin	min	mm ² 1.5
	max	mm ² 70
Sectiune conductor flexibil cu pin		

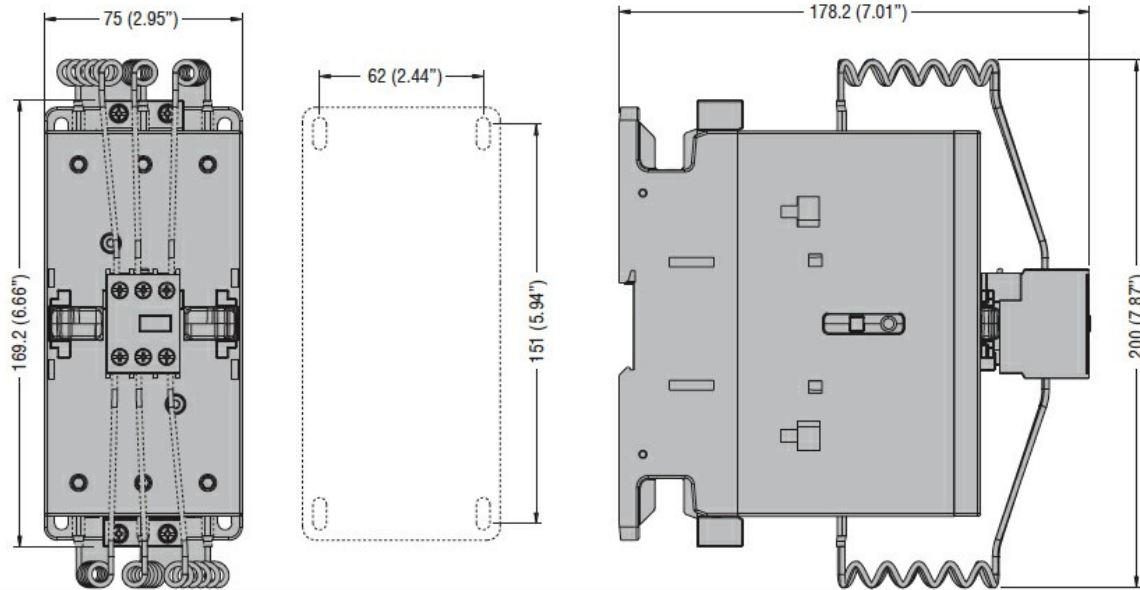
	min	mm ²	1.5
	max	mm ²	70
Protecția terminalelor de putere conform IEC/EN 60529			IP20 front
Caracteristici mecanice			
Poziția de operare			
	normală permisă		Plan vertical ±30°
Fixare			Șurub / șină DIN 35mm
Greutate		g	2095
Operațiuni			
Durata de viața mecanică		cycles	15000000
Durata de viața electrică		cycles	400000
Date legate de siguranță			
Nivel de performanță B10d conform EN/ISO 13489-1			
	sarcină nominală	cycles	400000
	sarcină mecanică	cycles	15000000
Compatibilitate EMC			Da
Funcționează cu bobina AC			
Tensiune AC nominală la 60 Hz		V	230
Tensiune de lucru AC			
Bobina de 60Hz alimentată la 60Hz			
Cuplare			
	min	%Us	80
	axim	%Us	110
Decuplare			
	min	%Us	20
	max	%Us	55
Disiparea la mentinere ≤20°C 50Hz		W	6.5
Frecvența maximă a ciclurilor			
Funcționare mecanică		cycles/h	1500
Timpi de funcționare			
Timp mediu pentru controlul US în AC			
Închidere NO			
	min	ms	16
	max	ms	32
Deschidere NO			
	min	ms	9
	max	ms	24
Date tehnice UL			
Tensiune nominală de funcționare AC (UL)		V	600
Uz general			
Contactor		alternativ	A 140
Condiții ambientale			
Temperatura			
Temperatura de Operare			
	min	°C	-50
	max	°C	70
Temperatura de depozitare			
	min	°C	-60
	max	°C	80
Altitudine maximă		m	3000

Rezistență și protecție

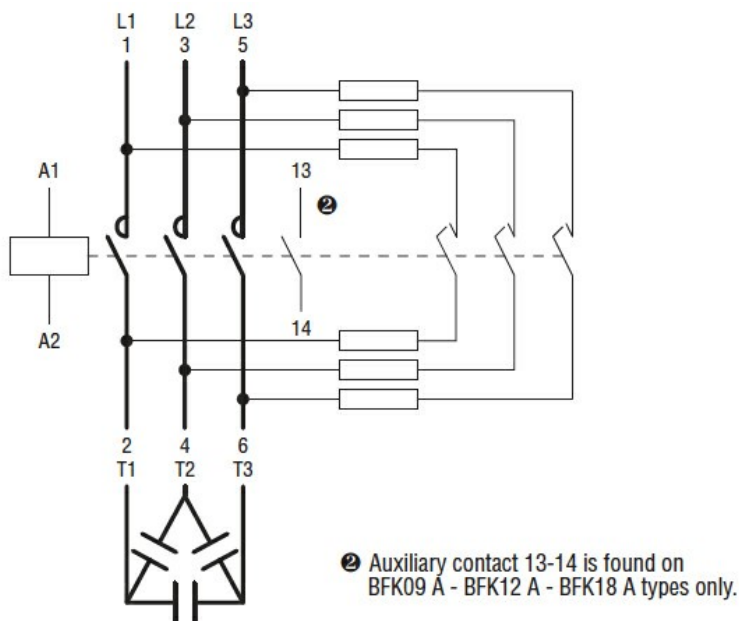
Gradul de poluare

3

Dimensiuni



Diagrame de cablare



Certificari si conformitate

Conformitate

CSA C22.2 n° 60947-1

CSA C22.2 n° 60947-4-1

IEC/EN/BS 60947-1

IEC/EN/BS 60947-4-1

UL 60947-1

UL 60947-4-1

Certificate

CCC

cULus

Clasificare ETIM

ETIM 8.0

EC001079 -
Contactor
capacitiv