



Denumirea produsului	Contactor de putere BFK94		
Denumirea tipului de produs	BFK94		
<b>Caracteristicile contactului</b>			
Numărul de poli	Nr.	3	
Tensiune nominală de izolație Ui IEC/EN	V	690	
Tensiune nominală de rezistență la impuls Uimp	kV	8	
Frecvența operațională	min	Hz	25
	max	Hz	400
Curent termic convențional în aer liber Ith IEC	A	115	
Putere nominală de funcționare AC-6b (T≤40°C)	230V	kvar	34
	400V	kvar	60
	440...480V	kvar	75
	690V	kvar	80
Curent admisibil de scurtă durată pentru 10 s (IEC/EN60947-1)	A	640	
Siguranta de protectie	gG (IEC)	A	125
		A	950
Capacitate de realizare (valoare RMS)			
Capacitate de rupere la tensiune	440V	A	760
	500V	A	660
	690V	A	475
Rezistență pe pol (valoare medie)	mΩ	0.6	
Putere disipată pe pol (valoare medie)	Ith	W	7.9
	min	Nm	4
	max	Nm	5
	min	Ibin	2.95
Cuplu de strângere pentru terminale	max	Ibin	3.69
	min	Nm	0.8
	max	Nm	1
	min	Ibin	0.8
Cuplul de strângere pentru terminalul bobinei	max	Ibin	0.74
	min	Nm	0.8
	max	Nm	1
	min	Ibin	0.8
Număr maxim de fire conectabile simultan	Nr.	2	
Sectiunea conductorului	AWG/Kcmil		
	max	2	
Sectiune conductor flexibil fara pin	min	mm <sup>2</sup>	1.5
	max	mm <sup>2</sup>	35
Sectiune conductor flexibil cu pin			

	min	mm <sup>2</sup>	1.5
	max	mm <sup>2</sup>	35
Protecția terminalelor de putere conform IEC/EN 60529			IP20 front
<b>Caracteristici mecanice</b>			
Poziția de operare			
	normală permisă		Plan vertical ±30°
Fixare			Șurub / șină DIN 35mm
Greutate		g	1090
<b>Operațiuni</b>			
Durata de viața mecanică		cycles	15000000
Durata de viața electrică		cycles	400000
<b>Date legate de siguranță</b>			
Nivel de performanță B10d conform EN/ISO 13489-1			
	sarcină nominală	cycles	400000
	sarcină mecanică	cycles	15000000
Compatibilitate EMC			Da
<b>Funcționează cu bobina AC</b>			
Tensiune AC nominală la 60 Hz		V	575
Tensiune de lucru AC			
Bobina de 60Hz alimentată la 60Hz			
Cuplare			
	min	%Us	80
	axim	%Us	110
Decuplare			
	min	%Us	20
	max	%Us	55
Consum mediu bobina AC la 20°C			
Bobina de 60Hz alimentată la 60Hz			
	de urgență	VA	210
	menținând	VA	15
Disiparea la mentinere ≤20°C 50Hz			W 5
<b>Frecvența maximă a ciclurilor</b>			
Funcționare mecanică		cycles/h	3600
<b>Timpi de funcționare</b>			
Timp mediu pentru controlul US			
în AC			
Închidere NO			
	min	ms	12
	max	ms	28
Deschidere NO			
	min	ms	8
	max	ms	22
în DC			
Închidere NO			
	min	ms	40
	max	ms	85
Deschidere NO			
	min	ms	20
	max	ms	55
<b>Date tehnice UL</b>			
Tensiune nominală de funcționare AC (UL)		V	600
Uz general			

Contactator

alternativ A 115

**Conditii ambientale**

Temperatura

Temperatura de Operare

min °C -50  
max °C 70

Temperatura de depozitare

min °C -60  
max °C 80

Altitudine maximă

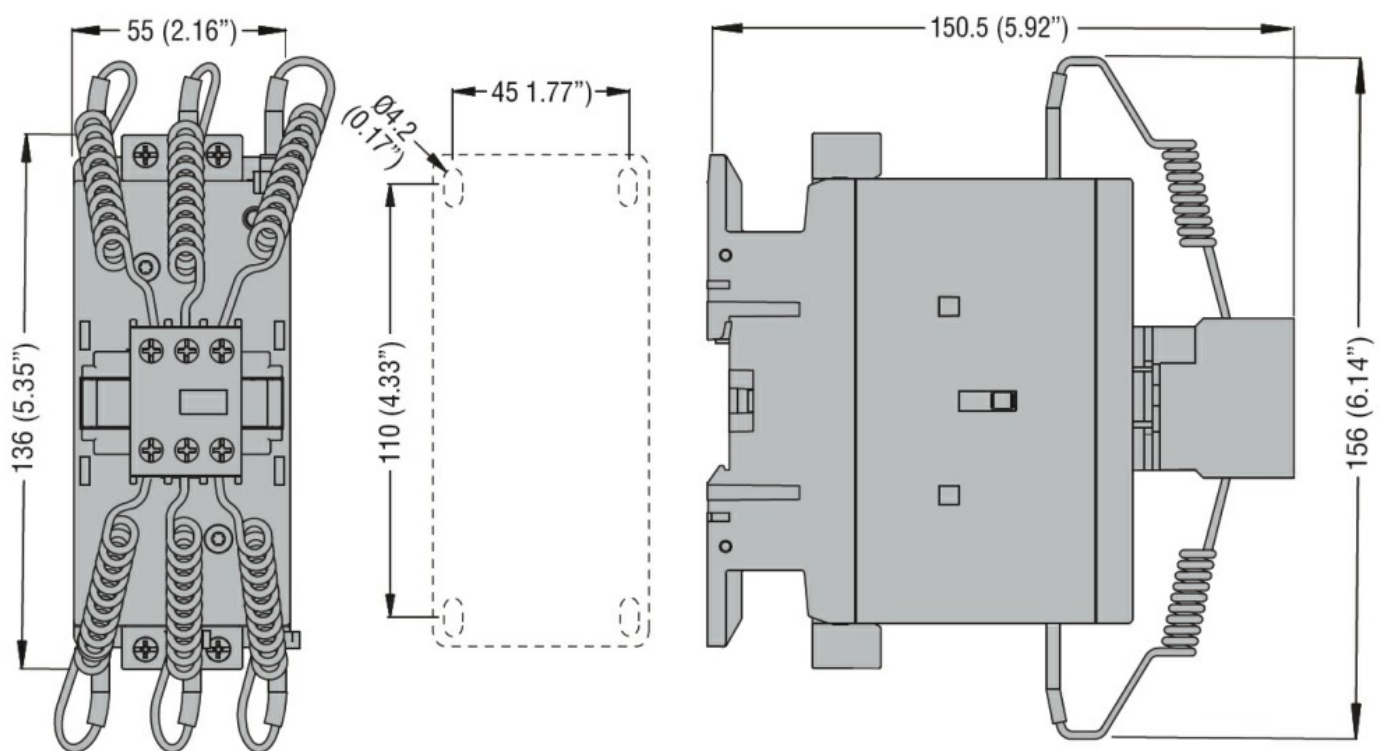
m 3000

**Rezistență și protecție**

Gradul de poluare

3

**Dimensiuni**



**Diagrame de cablare**



**Certificari si conformitate**

Conformitate

CSA C22.2 n° 60947-1

CSA C22.2 n° 60947-4-1

IEC/EN/BS 60947-1

IEC/EN/BS 60947-4-1

UL 60947-1

UL 60947-4-1

**Clasificare ETIM**

ETIM 8.0

EC001079 -  
 Contactor  
 capaciv