



Denumirea produsului				Contactor de putere
Denumirea tipului de produs				BFK80
<b>Caracteristicile contactului</b>				
Numărul de poli	Nr.			3
Tensiune nominală de izolație Ui IEC/EN	V			690
Tensiune nominală de rezistență la impuls Uimp	kV			8
Frecvența operațională	min	Hz		25
	max	Hz		400
Curent termic convențional în aer liber Ith IEC	A			115
Putere nominală de funcționare AC-6b (T≤40°C)	230V	kvar		30
	400V	kvar		50
	440...480V	kvar		56
	690V	kvar		65
Curent admisibil de scurtă durată pentru 10 s (IEC/EN60947-1)	A			640
Siguranta de protectie	gG (IEC)	A		125
		A		800
Capacitate de realizare (valoare RMS)				
Capacitate de rupere la tensiune	440V	A		640
	500V	A		625
	690V	A		456
Rezistență pe pol (valoare medie)	mΩ			0.6
Putere disipată pe pol (valoare medie)	Ith	W		7.9
	min	Nm		4
	max	Nm		5
	min	Ibin		2.95
Cuplu de strângere pentru terminale	max	Ibin		3.69
	min	Nm		0.8
	max	Nm		1
	min	Ibin		0.8
Cuplul de strângere pentru terminalul bobinei	max	Ibin		0.74
	min	Nm		0.8
	max	Nm		1
	min	Ibin		0.8
max	Ibin		0.74	
Număr maxim de fire conectabile simultan	Nr.			2
Sectiunea conductorului				
	AWG/Kcmil			
	max			2
Sectiune conductor flexibil fara pin	min	mm <sup>2</sup>		1.5
	max	mm <sup>2</sup>		35
Sectiune conductor flexibil cu pin				

	min	mm <sup>2</sup>	1.5
	max	mm <sup>2</sup>	35
Protecția terminalelor de putere conform IEC/EN 60529			IP20 front
<b>Caracteristici mecanice</b>			
Poziția de operare			
	normală permisă		Plan vertical ±30°
Fixare			Șurub / șină DIN 35mm
Greutate		g	1090
<b>Operațiuni</b>			
Durata de viața mecanică		cycles	15000000
Durata de viața electrică		cycles	400000
<b>Date legate de siguranță</b>			
Nivel de performanță B10d conform EN/ISO 13489-1			
	sarcină nominală	cycles	400000
	sarcină mecanică	cycles	15000000
Compatibilitate EMC			Da
<b>Funcționează cu bobina AC</b>			
Tensiune AC nominală la 60 Hz		V	120
Tensiune de lucru AC			
Bobina de 60Hz alimentată la 60Hz			
Cuplare			
	min	%Us	80
	axim	%Us	110
Decuplare			
	min	%Us	20
	max	%Us	55
Consum mediu bobina AC la 20°C			
Bobina de 60Hz alimentată la 60Hz			
	de urgență	VA	210
	menținând	VA	15
Disiparea la mentinere ≤20°C 50Hz			W 5
<b>Frecvența maximă a ciclurilor</b>			
Funcționare mecanică		cycles/h	3600
<b>Timpi de funcționare</b>			
Timp mediu pentru controlul US			
în AC			
Închidere NO			
	min	ms	12
	max	ms	28
Deschidere NO			
	min	ms	8
	max	ms	22
în DC			
Închidere NO			
	min	ms	40
	max	ms	85
Deschidere NO			
	min	ms	20
	max	ms	55
<b>Date tehnice UL</b>			
Tensiune nominală de funcționare AC (UL)		V	600
Uz general			

Contactator

alternativ A 115

**Conditii ambientale**

Temperatura

Temperatura de Operare

min °C -50  
max °C 70

Temperatura de depozitare

min °C -60  
max °C 80

Altitudine maximă

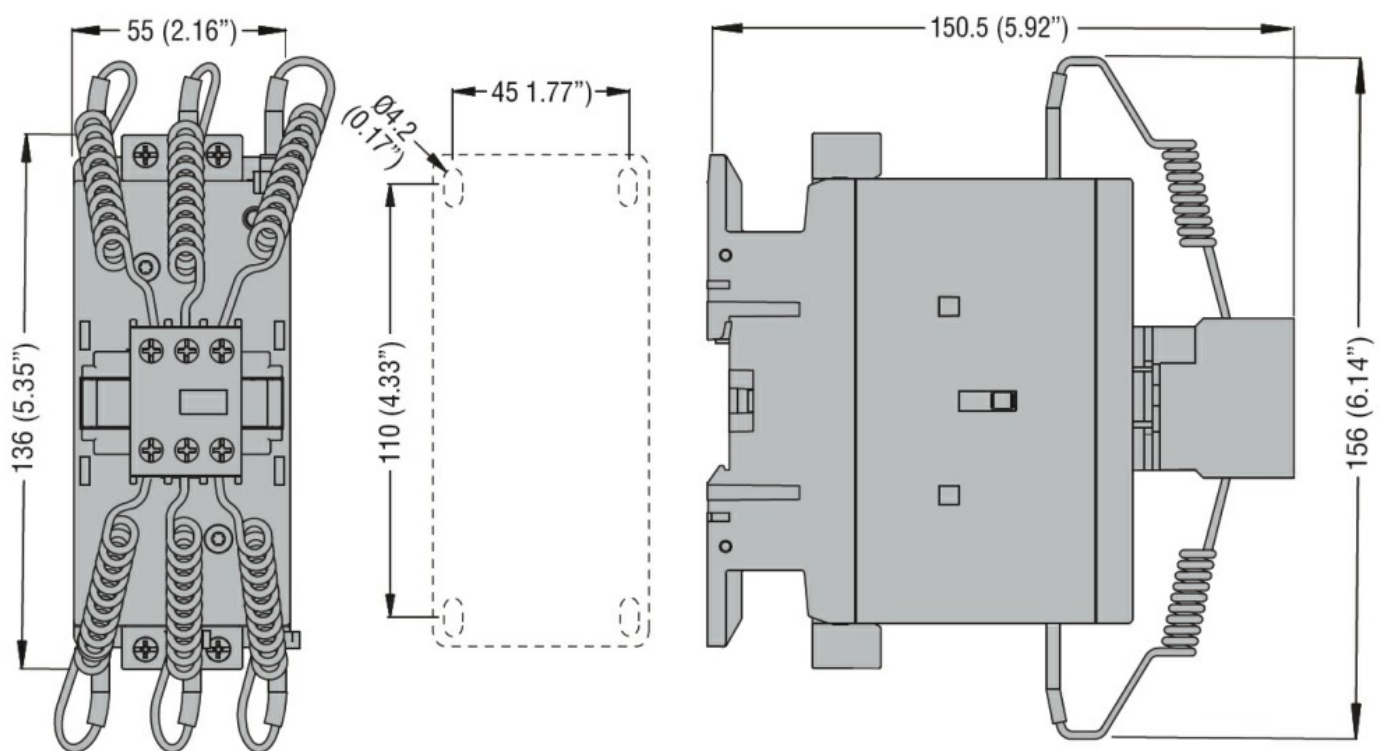
m 3000

**Rezistență și protecție**

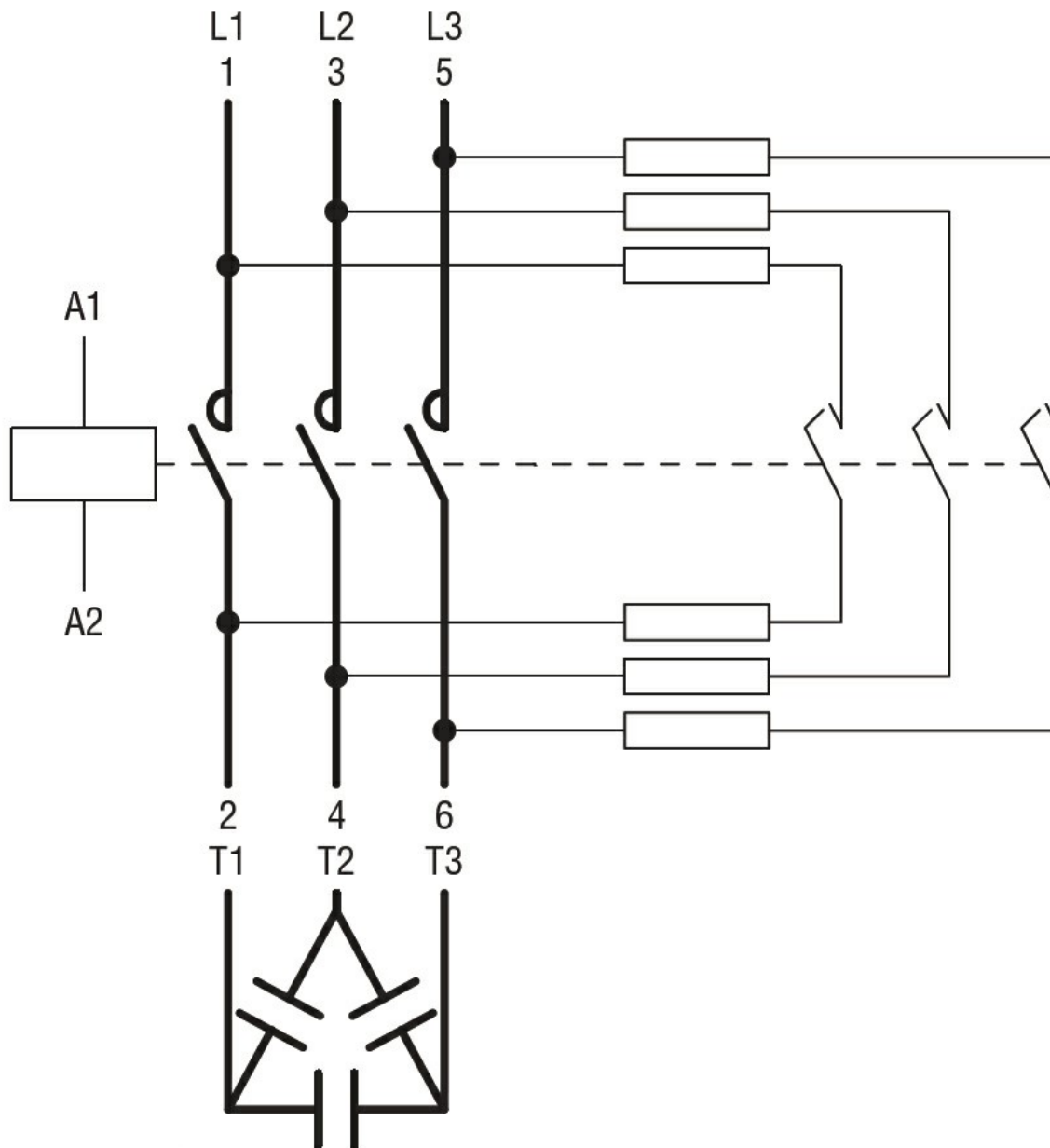
Gradul de poluare

3

**Dimensiuni**



**Diagrame de cablare**



### Certificari si conformitate

#### Conformitate

CSA C22.2 n° 60947-1

CSA C22.2 n° 60947-4-1

IEC/EN/BS 60947-1

IEC/EN/BS 60947-4-1

UL 60947-1

UL 60947-4-1

#### Certificate

CCC

cULus

### Clasificare ETIM

ETIM 8.0

EC001079 -  
Contactor  
capacitiv