



Denumirea produsului	Contactor de putere BFK65			
Denumirea tipului de produs	BKF65			
<b>Caracteristicile contactului</b>				
Numărul de poli	Nr.	3		
Tensiune nominală de izolație Ui IEC/EN	V	690		
Tensiune nominală de rezistență la impuls Uimp	kV	8		
Frecvența operațională	min	Hz	25	
	max	Hz	400	
Curent termic convențional în aer liber Ith IEC	A	100		
Putere nominală de funcționare AC-6b (T≤40°C)	230V	kvar	26	
	400V	kvar	45	
	440...480V	kvar	50	
	690V	kvar	56	
Curent admisibil de scurtă durată pentru 10 s (IEC/EN60947-1)	A	640		
Siguranta de protectie	gG (IEC)	A	100	
	Capacitate de realizare (valoare RMS)	A	650	
Capacitate de rupere la tensiune	440V	A	520	
	500V	A	425	
	690V	A	376	
Rezistență pe pol (valoare medie)	mΩ	0.8		
Putere disipată pe pol (valoare medie)	Ith	W	8	
	min	Nm	4	
	max	Nm	5	
	min	Ibin	2.95	
Cuplu de strângere pentru terminale	max	Ibin	3.69	
	min	Nm	0.8	
	max	Nm	1	
	min	Ibin	0.8	
Cuplul de strângere pentru terminalul bobinei	max	Ibin	0.74	
	Număr maxim de fire conectabile simultan	Nr.	2	
	Sectiunea conductorului	AWG/Kcmil		
		max	2	
Sectiune conductor flexibil fara pin	min	mm <sup>2</sup>	1.5	
	max	mm <sup>2</sup>	35	
Sectiune conductor flexibil cu pin				

	min	mm <sup>2</sup>	1.5
	max	mm <sup>2</sup>	35
Protecția terminalelor de putere conform IEC/EN 60529			IP20 front
<b>Caracteristici mecanice</b>			
Poziția de operare	normală permisă		Plan vertical ±30°
Fixare			Șurub / șină DIN 35mm
Greutate		g	1090
<b>Operațiuni</b>			
Durata de viața mecanică		cycles	15000000
Durata de viața electrică		cycles	400000
<b>Date legate de siguranță</b>			
Nivel de performanță B10d conform EN/ISO 13489-1	sarcină nominală	cycles	400000
	sarcină mecanică	cycles	15000000
Compatibilitate EMC			Da
<b>Funcționează cu bobina AC</b>			
Tensiune AC nominală la 60 Hz		V	460
Tensiune de lucru AC			
	Bobina de 60Hz alimentată la 60Hz		
	Cuplare		
	min	%Us	80
	axim	%Us	110
	Decuplare		
	min	%Us	20
	max	%Us	55
Consum mediu bobina AC la 20°C			
	Bobina de 60Hz alimentată la 60Hz		
	de urgență	VA	210
	menținând	VA	15
Disiparea la mentinere ≤20°C 50Hz		W	5
<b>Frecvența maximă a ciclurilor</b>			
Funcționare mecanică		cycles/h	3600
<b>Timpi de funcționare</b>			
Timpi medii pentru controlul US			
	în AC		
	Închidere NO		
	min	ms	12
	max	ms	28
	Deschidere NO		
	min	ms	8
	max	ms	22
	în DC		
	Închidere NO		
	min	ms	40
	max	ms	85
	Deschidere NO		
	min	ms	20
	max	ms	55
<b>Date tehnice UL</b>			
Tensiune nominală de funcționare AC (UL)		V	600
Uz general			

Contactator

alternativ A 100

**Conditii ambientale**

Temperatura

Temperatura de Operare

min °C -50  
max °C 70

Temperatura de depozitare

min °C -60  
max °C 80

Altitudine maximă

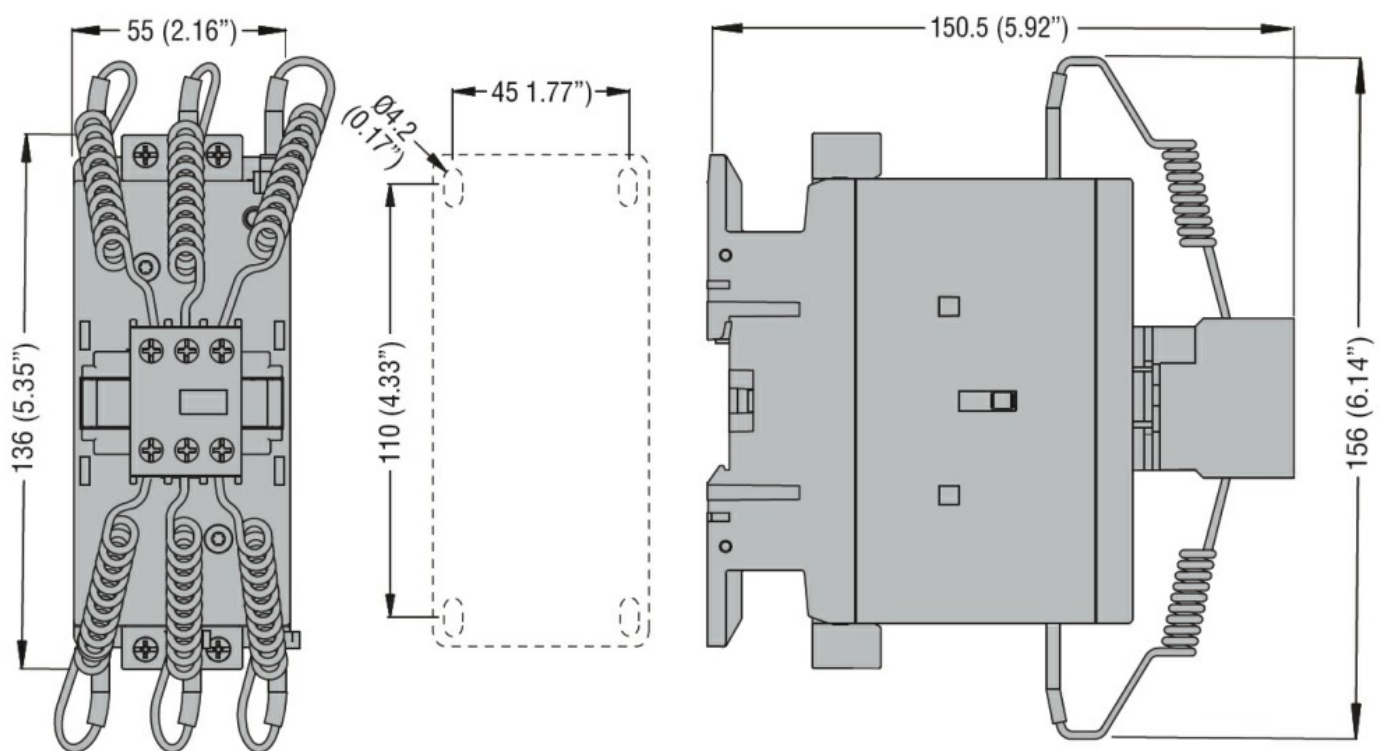
m 3000

**Rezistență și protecție**

Gradul de poluare

3

**Dimensiuni**



**Diagrame de cablare**



### Certificari si conformitate

#### Conformitate

CSA C22.2 n° 60947-1

CSA C22.2 n° 60947-4-1

IEC/EN/BS 60947-1

IEC/EN/BS 60947-4-1

UL 60947-1

UL 60947-4-1

#### Certificate

CCC

cULus

### Clasificare ETIM

ETIM 8.0

EC001079 -  
Contactor  
capacitiv