



Denumirea produsului	Contactor de putere		
Denumirea tipului de produs	BFK65		
Caracteristicile contactului			
Numărul de poli	Nr.	3	
Tensiune nominală de izolație Ui IEC/EN	V	690	
Tensiune nominală de rezistență la impuls Uimp	kV	8	
Frecvența operațională	min	Hz	25
	max	Hz	400
Curent termic convențional în aer liber Ith IEC	A	100	
Putere nominală de funcționare AC-6b (T≤40°C)	230V	kvar	26
	400V	kvar	45
	440...480V	kvar	50
	690V	kvar	56
Curent admisibil de scurtă durată pentru 10 s (IEC/EN60947-1)	A	640	
Siguranta de protectie	gG (IEC)	A	100
	Capacitate de realizare (valoare RMS)	A	650
Capacitate de rupere la tensiune	440V	A	520
	500V	A	425
	690V	A	376
Rezistență pe pol (valoare medie)	mΩ	0.8	
Putere disipată pe pol (valoare medie)	Ith	W	8
	min	Nm	4
	max	Nm	5
	min	Ibin	2.95
Cuplu de strângere pentru terminale	max	Ibin	3.69
	min	Nm	0.8
	max	Nm	1
	min	Ibin	0.8
Cuplul de strângere pentru terminalul bobinei	max	Ibin	0.74
	min	Nm	0.8
	max	Nm	1
	min	Ibin	0.8
Număr maxim de fire conectabile simultan	Nr.	2	
Sectiunea conductorului	AWG/Kcmil		
	max	2	
Sectiune conductor flexibil fara pin	min	mm ²	1.5
	max	mm ²	35
Sectiune conductor flexibil cu pin			

	min	mm ²	1.5
	max	mm ²	35
Protecția terminalelor de putere conform IEC/EN 60529			IP20 front
Caracteristici mecanice			
Poziția de operare			
	normală permisă		Plan vertical ±30°
Fixare			Șurub / șină DIN 35mm
Greutate		g	1090
Operațiuni			
Durata de viața mecanică		cycles	15000000
Durata de viața electrică		cycles	400000
Date legate de siguranță			
Nivel de performanță B10d conform EN/ISO 13489-1			
	sarcină nominală	cycles	400000
	sarcină mecanică	cycles	15000000
Compatibilitate EMC			Da
Funcționează cu bobina AC			
Tensiune AC nominală la 60 Hz		V	120
Tensiune de lucru AC			
Bobina de 60Hz alimentată la 60Hz			
Cuplare			
	min	%Us	80
	axim	%Us	110
Decuplare			
	min	%Us	20
	max	%Us	55
Consum mediu bobina AC la 20°C			
Bobina de 60Hz alimentată la 60Hz			
	de urgență	VA	210
	menținând	VA	15
Disiparea la mentinere ≤20°C 50Hz			W 5
Frecvența maximă a ciclurilor			
Funcționare mecanică		cycles/h	3600
Timpi de funcționare			
Timp mediu pentru controlul US			
în AC			
Închidere NO			
	min	ms	12
	max	ms	28
Deschidere NO			
	min	ms	8
	max	ms	22
în DC			
Închidere NO			
	min	ms	40
	max	ms	85
Deschidere NO			
	min	ms	20
	max	ms	55
Date tehnice UL			
Tensiune nominală de funcționare AC (UL)		V	600
Uz general			

Contactator

alternativ A 100

Conditii ambientale

Temperatura

Temperatura de Operare

min °C -50
max °C 70

Temperatura de depozitare

min °C -60
max °C 80

Altitudine maximă

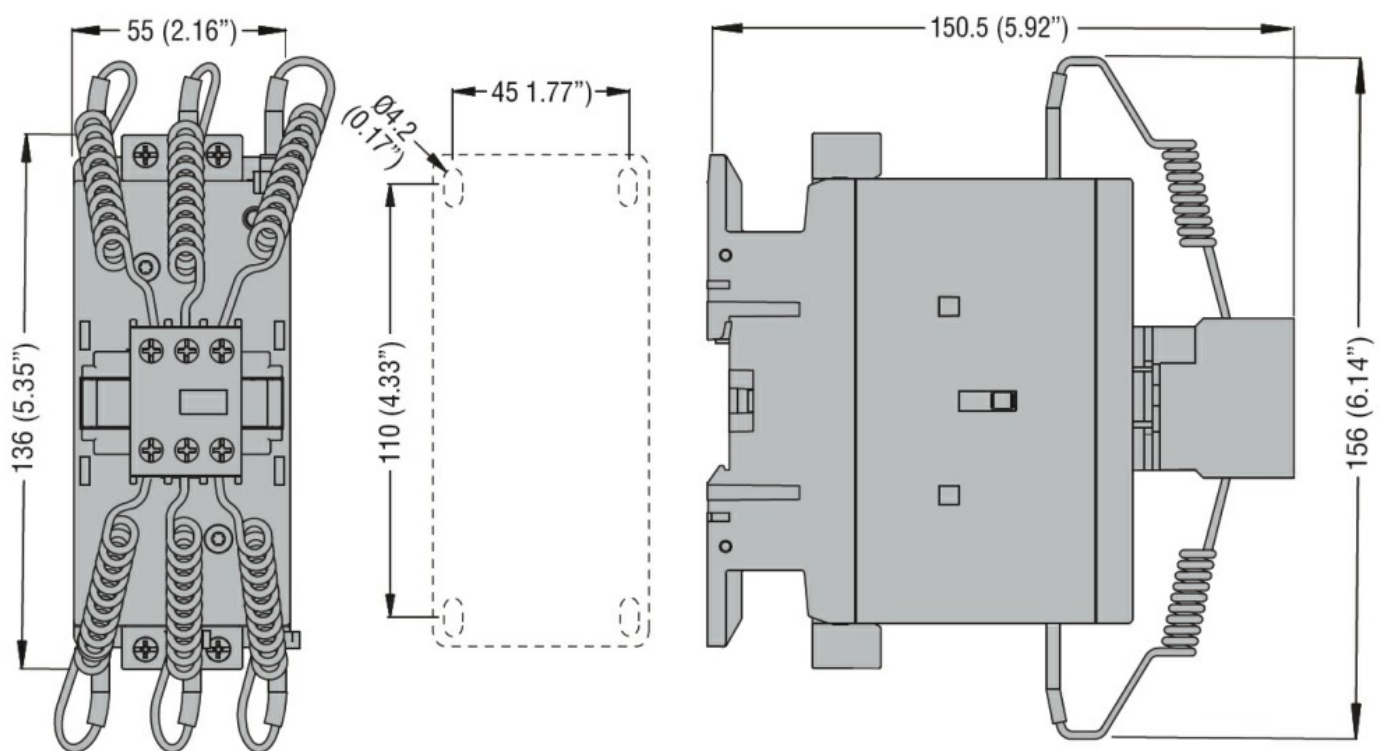
m 3000

Rezistență și protecție

Gradul de poluare

3

Dimensiuni



Diagrame de cablare



Certificari si conformitate

Conformitate

CSA C22.2 n° 60947-1

CSA C22.2 n° 60947-4-1

IEC/EN/BS 60947-1

IEC/EN/BS 60947-4-1

UL 60947-1

UL 60947-4-1

Certificate

CCC

cULus

Clasificare ETIM

ETIM 8.0

EC001079 -
Contactor
capacitiv