



Denumirea produsului				Contactor de putere
Denumirea tipului de produs				BFK65
<b>Caracteristicile contactului</b>				
Numărul de poli	Nr.			3
Tensiune nominală de izolație Ui IEC/EN	V			690
Tensiune nominală de rezistență la impuls Uimp	kV			8
Frecvența operațională	min	Hz	25	
	max	Hz	400	
Curent termic convențional în aer liber Ith IEC	A			100
Putere nominală de funcționare AC-6b (T≤40°C)	230V	kvar	26	
	400V	kvar	45	
	440...480V	kvar	50	
	690V	kvar	56	
Curent admisibil de scurtă durată pentru 10 s (IEC/EN60947-1)	A			640
Siguranta de protecție	gG (IEC)	A	100	
		A	650	
Capacitate de realizare (valoare RMS)				650
Capacitate de rupere la tensiune	440V	A	520	
	500V	A	425	
	690V	A	376	
Rezistență pe pol (valoare medie)	mΩ			0.8
Putere disipată pe pol (valoare medie)	Ith	W	8	
	min	Nm	4	
	max	Nm	5	
	min	Ibin	2.95	
Cuplu de strângere pentru terminale	max	Ibin	3.69	
	min	Nm	0.8	
	max	Nm	1	
	min	Ibin	0.8	
Cuplul de strângere pentru terminalul bobinei	max	Ibin	0.74	
	min	Nm	0.8	
	max	Nm	1	
	min	Ibin	0.8	
Număr maxim de fire conectabile simultan	Nr.			2
Sectiunea conductorului				
	AWG/Kcmil	max	2	
Sectiune conductor flexibil fara pin	min	mm <sup>2</sup>	1.5	
	max	mm <sup>2</sup>	35	
Sectiune conductor flexibil cu pin				

	min	mm <sup>2</sup>	1.5
	max	mm <sup>2</sup>	35
Protecția terminalelor de putere conform IEC/EN 60529			IP20 front
<b>Caracteristici mecanice</b>			
Poziția de operare			
	normală permisă		Plan vertical ±30°
Fixare			Șurub / șină DIN 35mm
Greutate		g	1090
<b>Operațiuni</b>			
Durata de viața mecanică		cycles	15000000
Durata de viața electrică		cycles	400000
<b>Date legate de siguranță</b>			
Nivel de performanță B10d conform EN/ISO 13489-1			
	sarcină nominală	cycles	400000
	sarcină mecanică	cycles	15000000
Compatibilitate EMC			Da
<b>Funcționează cu bobina AC</b>			
Tensiune AC nominală la 50/60Hz		V	110
Tensiune de lucru AC			
Bobina 50/60Hz alimentată la 50Hz			
Cuplare			
	min	%Us	80
	max	%Us	110
Decuplare			
	min	%Us	20
	max	%Us	55
Bobina 50/60Hz alimentată la 60Hz			
Cuplare			
	min	%Us	85
	max	%Us	110
Decuplare			
	min	%Us	20
	max	%Us	55
Consum mediu bobina AC la 20°C			
Bobina 50/60Hz alimentată la 50Hz			
	de urgență	VA	210
	menținând	VA	15
Bobina 50/60Hz alimentată la 60Hz			
	de urgență	VA	195
	menținând	VA	13
Bobina de 60Hz alimentată la 60Hz			
	de urgență	VA	210
	menținând	VA	15
Disiparea la mentinere ≤20°C 50Hz			W 5
<b>Frecvența maximă a ciclurilor</b>			
Funcționare mecanică		cycles/h	3600
<b>Timpi de funcționare</b>			
Timp mediu pentru controlul US			
în AC			
Închidere NO			
	min	ms	12
	max	ms	28

	Deschidere NO	min	ms	8
		max	ms	22
în DC				
	Închidere NO	min	ms	40
		max	ms	85
	Deschidere NO	min	ms	20
		max	ms	55

**Date tehnice UL**

Tensiune nominală de funcționare AC (UL) V 600

Uz general

Contactor	alternativ	A	100
-----------	------------	---	-----

**Conditii ambientale**

Temperatura

Temperatura de Operare	min	°C	-50
	max	°C	70

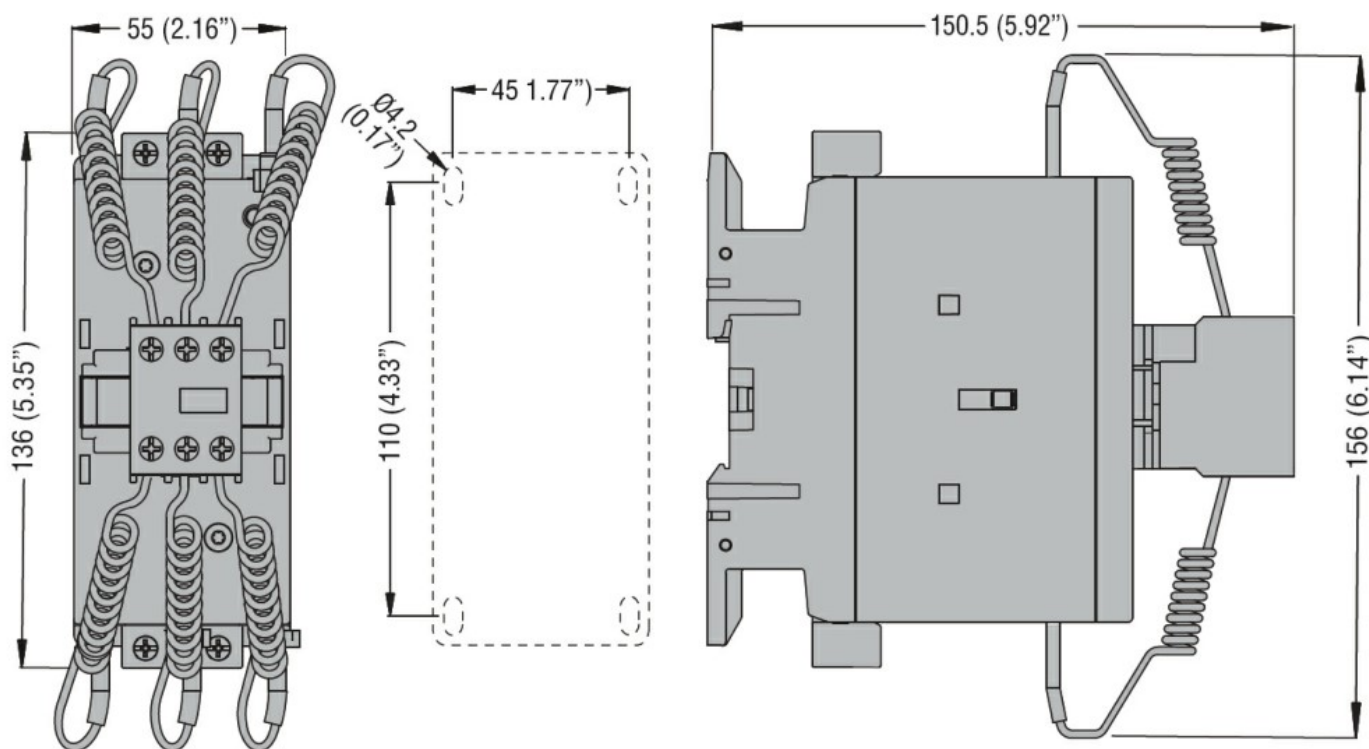
Temperatura de depozitare	min	°C	-60
	max	°C	80

Altitudine maximă m 3000

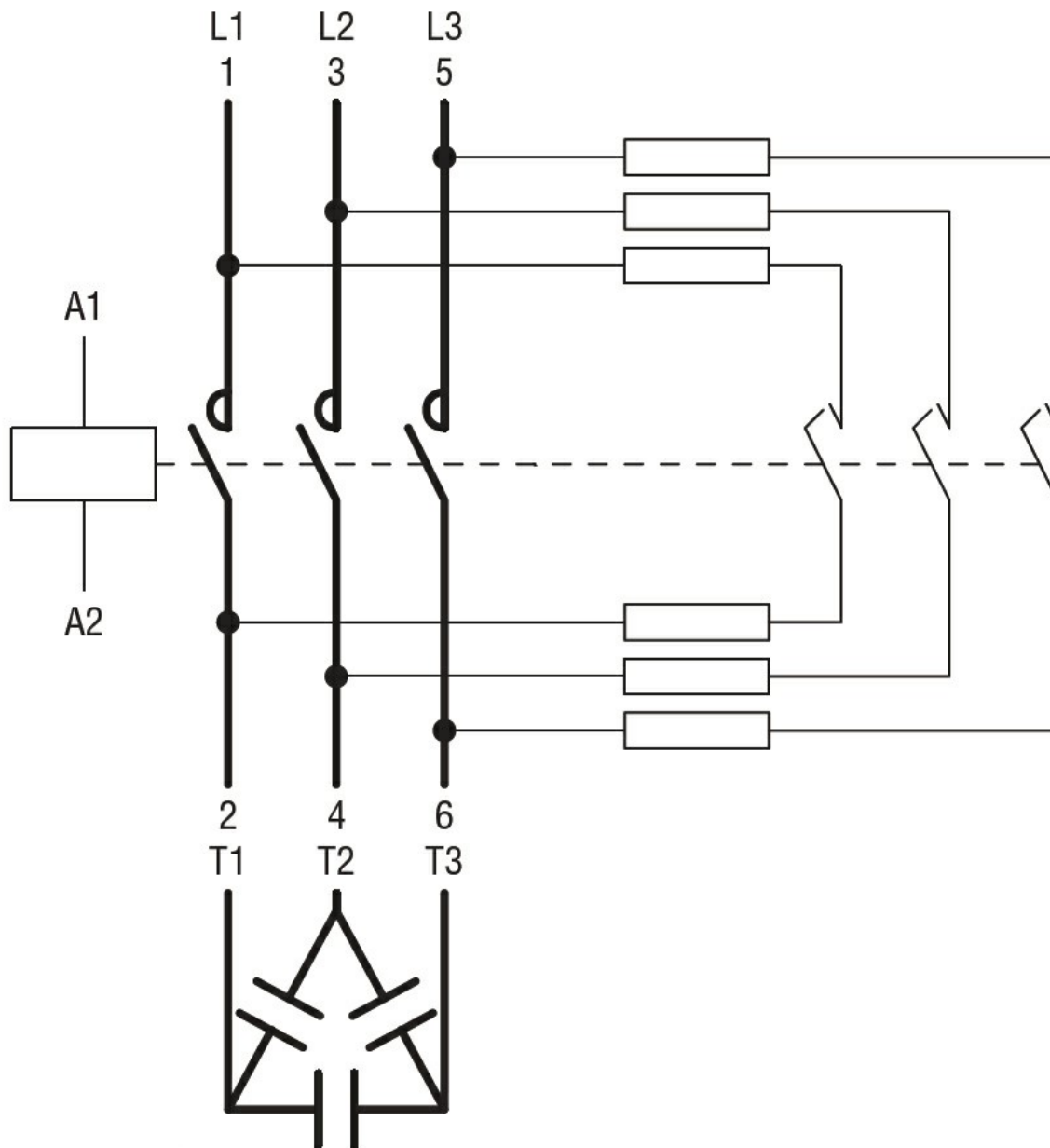
**Rezistență și protecție**

Gradul de poluare 3

**Dimensiuni**



**Diagrame de cablare**



### Certificari si conformitate

#### Conformitate

CSA C22.2 n° 60947-1

CSA C22.2 n° 60947-4-1

IEC/EN/BS 60947-1

IEC/EN/BS 60947-4-1

UL 60947-1

UL 60947-4-1

#### Certificate

CCC

cULus

### Clasificare ETIM

ETIM 8.0

EC001079 -  
Contactor  
capacitiv