



Denumirea produsului				Contactor de putere
Denumirea tipului de produs				BFK38
<b>Caracteristicile contactului</b>				
Numărul de poli	Nr.			3
Tensiune nominală de izolație Ui IEC/EN	V			690
Tensiune nominală de rezistență la impuls Uimp	kV			6
Frecvența operațională	min	Hz	25	
	max	Hz	400	
Curent termic convențional în aer liber Ith IEC	A			56
Putere nominală de funcționare AC-6b (T≤40°C)	230V	kvar	17	
	400V	kvar	30	
	440...480V	kvar	33	
	690V	kvar	36	
Curent admisibil de scurtă durată pentru 10 s (IEC/EN60947-1)	A			320
Siguranta de protectie	gG (IEC)	A	63	
		A	380	
Capacitate de realizare (valoare RMS)				380
Capacitate de rupere la tensiune	440V	A	304	
	500V	A	240	
	690V	A	192	
Rezistență pe pol (valoare medie)			mΩ	2
Putere disipată pe pol (valoare medie)	Ith	W	6	
	min	Nm	2.5	
	max	Nm	3	
	min	Ibin	1.8	
	max	Ibin	2.2	
Cuplul de strângere pentru terminalul bobinei	min	Nm	0.8	
	max	Nm	1	
	min	Ibin	0.59	
	max	Ibin	0.74	
Număr maxim de fire conectabile simultan			Nr.	2
Sectiunea conductorului	AWG/Kcmil			
	max			6
Sectiune conductor flexibil fara pin	min	mm <sup>2</sup>	2.5	
	max	mm <sup>2</sup>	16	
Sectiune conductor flexibil cu pin				

	min	mm <sup>2</sup>	1
	max	mm <sup>2</sup>	10
Flexibil cu secțiuni de conductor izolată			
	min	mm <sup>2</sup>	1
	max	mm <sup>2</sup>	10
Protecția terminalelor de putere conform IEC/EN 60529			IP20 atunci când este conectat corespunzător
<b>Caracteristici mecanice</b>			
Poziția de operare	normală permisă		Plan vertical ±30°
Fixare			Șurub / șină DIN 35mm
Greutate		g	400
<b>Operațiuni</b>			
Durata de viața mecanică		cycles	20000000
Durata de viața electrică		cycles	1400000
<b>Date legate de siguranță</b>			
Nivel de performanță B10d conform EN/ISO 13489-1	sarcină nominală	cycles	1400000
	sarcină mecanică	cycles	20000000
Compatibilitate EMC			Da
<b>Funcționează cu bobina AC</b>			
Tensiune AC nominală la 60 Hz		V	24
Tensiune de lucru AC			
	Bobina de 60Hz alimentată la 60Hz		
	Cuplare		
	min	%Us	80
	axim	%Us	110
	Decuplare		
	min	%Us	20
	max	%Us	55
Consum mediu bobina AC la 20°C			
	Bobina de 60Hz alimentată la 60Hz		
	de urgență	VA	75
	menținând	VA	9
Disiparea la mentinere ≤20°C 50Hz		W	2.5
<b>Frecvența maximă a ciclurilor</b>			
Funcționare mecanică		cycles/h	3600
<b>Timpi de funcționare</b>			
Timp mediu pentru controlul US în AC			
	Închidere NO		
	min	ms	8
	max	ms	24
	Deschidere NO		
	min	ms	5
	max	ms	15
	Închidere NC		
	min	ms	9
	max	ms	20
<b>Date tehnice UL</b>			
Tensiune nominală de funcționare AC (UL)		V	600

Uz general

Contactor

alternativ A 56

Conditii ambientale

Temperatura

Temperatura de Operare

min °C -50  
max °C 70

Temperatura de depozitare

min °C -60  
max °C 80

Altitudine maximă

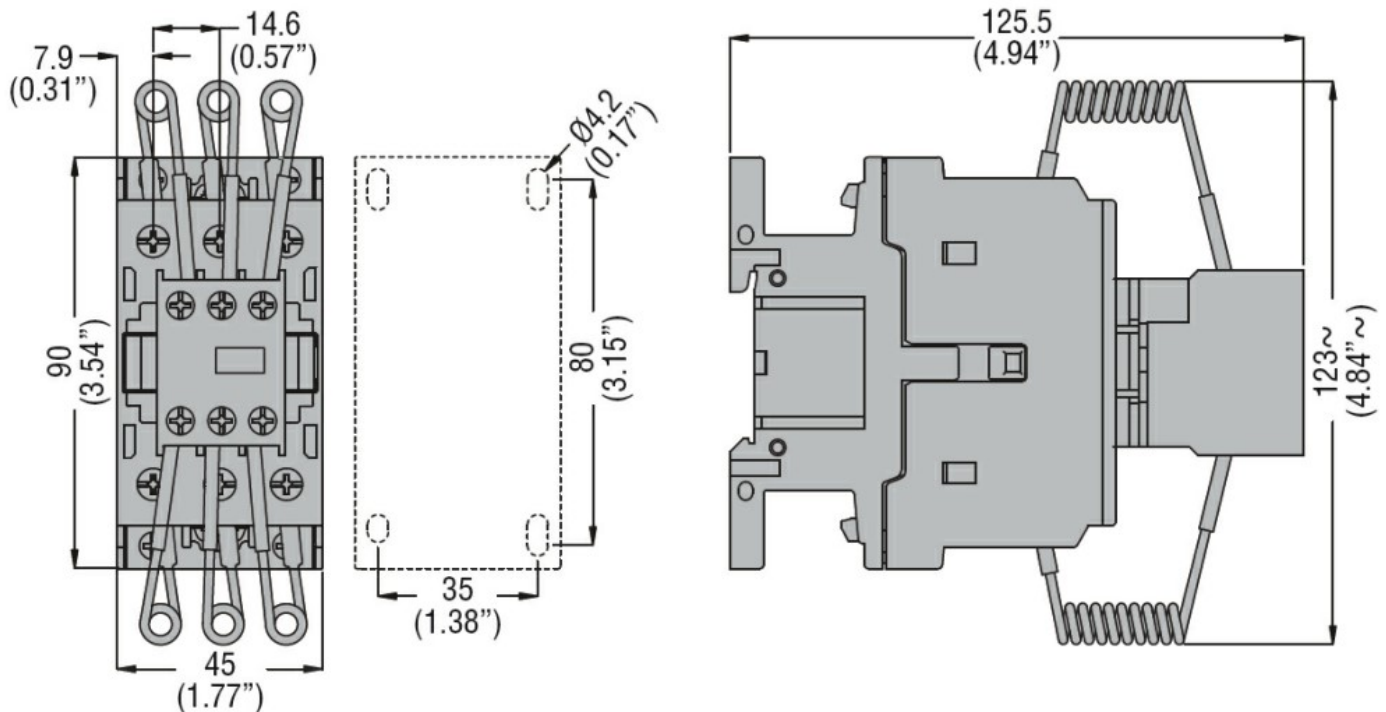
m 3000

Rezistență și protecție

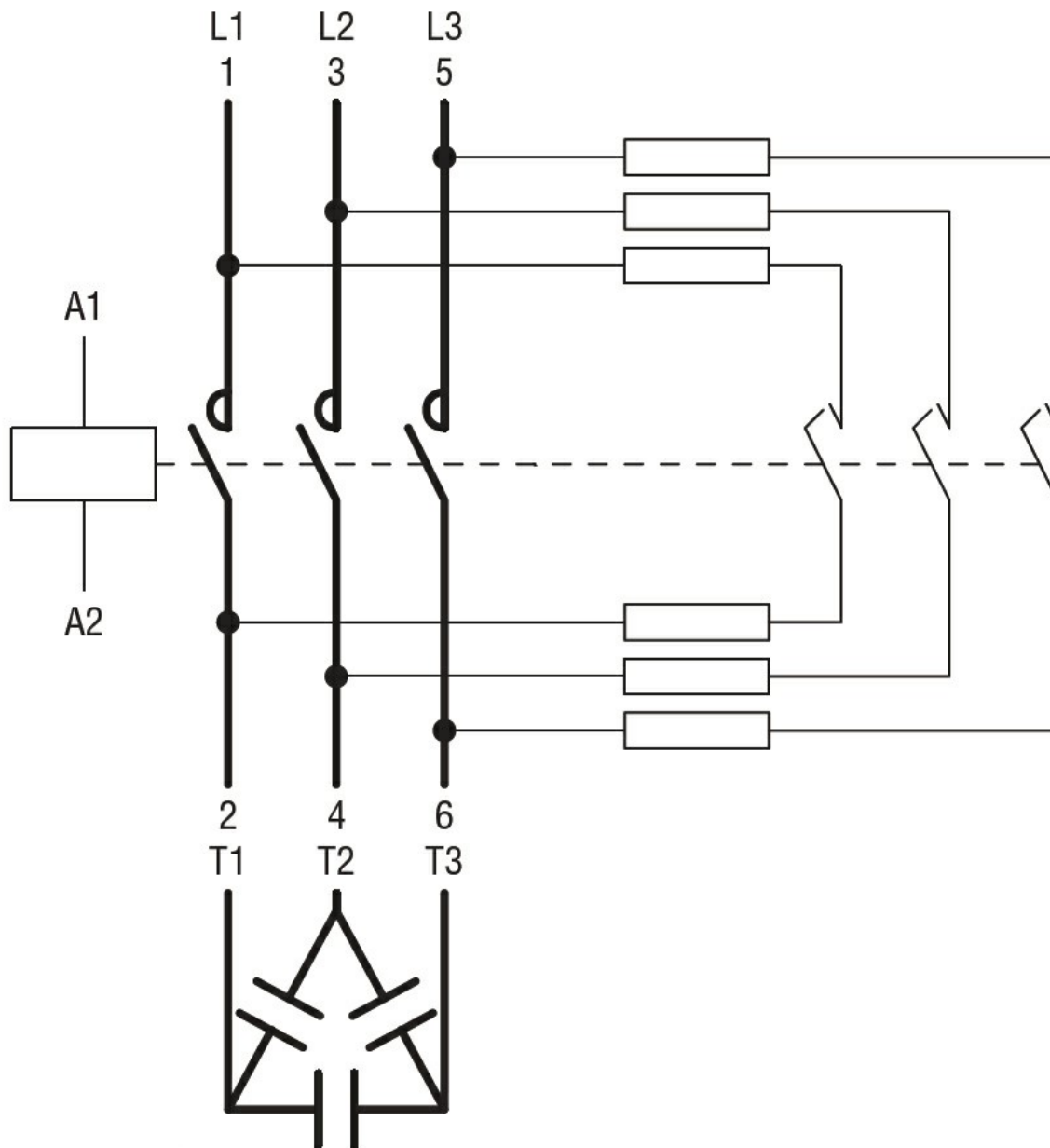
Gradul de poluare

3

Dimensiuni



Diagrame de cablare



**Certificari si conformitate**

Conformitate

CSA C22.2 n° 60947-1  
CSA C22.2 n° 60947-4-1  
IEC/EN/BS 60947-1  
IEC/EN/BS 60947-4-1  
UL 60947-1  
UL 60947-4-1

Certificate

CCC  
cULus  
EAC

**Clasificare ETIM**

ETIM 8.0

EC001079 -  
Contactor  
capacitiv