



Denumirea produsului	Contactor de putere		
Denumirea tipului de produs	BFK38		
Caracteristicile contactului			
Numărul de poli	Nr.	3	
Tensiune nominală de izolație Ui IEC/EN	V	690	
Tensiune nominală de rezistență la impuls Uimp	kV	6	
Frecvența operațională	min	Hz	25
	max	Hz	400
Curent termic convențional în aer liber Ith IEC	A	56	
Putere nominală de funcționare AC-6b (T≤40°C)	230V	kvar	17
	400V	kvar	30
	440...480V	kvar	33
	690V	kvar	36
Curent admisibil de scurtă durată pentru 10 s (IEC/EN60947-1)	A	320	
Siguranta de protecție	gG (IEC)	A	63
	Capacitate de realizare (valoare RMS)	A	380
Capacitate de rupere la tensiune	440V	A	304
	500V	A	240
	690V	A	192
Rezistență pe pol (valoare medie)	mΩ	2	
Putere disipată pe pol (valoare medie)	Ith	W	6
	min	Nm	2.5
	max	Nm	3
	min	Ibin	1.8
Cuplu de strângere pentru terminale	max	Ibin	2.2
	min	Nm	0.8
	max	Nm	1
	min	Ibin	0.59
Cuplul de strângere pentru terminalul bobinei	max	Ibin	0.74
	Număr maxim de fire conectabile simultan	Nr.	2
Sectiunea conductorului	AWG/Kcmil		
	max	6	
Sectiune conductor flexibil fara pin	min	mm ²	2.5
	max	mm ²	16
Sectiune conductor flexibil cu pin			

	min	mm ²	1
	max	mm ²	10
Flexibil cu secțiune de conductor izolată			
	min	mm ²	1
	max	mm ²	10
Protecția terminalelor de putere conform IEC/EN 60529			IP20 atunci când este conectat corespunzător
Caracteristici mecanice			
Poziția de operare	normală permisă		Plan vertical ±30°
Fixare			Șurub / șină DIN 35mm
Greutate		g	400
Operațiuni			
Durata de viață mecanică		cycles	20000000
Durata de viață electrică		cycles	1400000
Date legate de siguranță			
Nivel de performanță B10d conform EN/ISO 13489-1	sarcină nominală	cycles	1400000
	sarcină mecanică	cycles	20000000
Compatibilitate EMC			Da
Funcționează cu bobina AC			
Tensiune AC nominală la 50/60Hz		V	24
Tensiune de lucru AC			
Bobina 50/60Hz alimentată la 50Hz			
Cuplare			
	min	%Us	80
	max	%Us	110
Decuplare			
	min	%Us	20
	max	%Us	55
Bobina 50/60Hz alimentată la 60Hz			
Cuplare			
	min	%Us	85
	max	%Us	110
Decuplare			
	min	%Us	20
	max	%Us	55
Consum mediu bobina AC la 20°C			
Bobina 50/60Hz alimentată la 50Hz			
	de urgență	VA	75
	menținând	VA	9
Bobina 50/60Hz alimentată la 60Hz			
	de urgență	VA	70
	menținând	VA	7
Bobina de 60Hz alimentată la 60Hz			
	de urgență	VA	75
	menținând	VA	9
Disiparea la mentinere ≤20°C 50Hz		W	2.5
Frecvența maximă a ciclurilor			
Funcționare mecanică		cycles/h	3600
Timpi de funcționare			

Timp mediu pentru controlul US
în AC

Închidere NO

min	ms	8
max	ms	24

Deschidere NO

min	ms	5
max	ms	15

Închidere NC

min	ms	9
max	ms	20

Date tehnice UL

Tensiune nominală de funcționare AC (UL) V 600

Uz general

Contactator

alternativ A 56

Conditii ambientale

Temperatura

Temperatura de Operare

min	°C	-50
max	°C	70

Temperatura de depozitare

min	°C	-60
max	°C	80

Altitudine maximă

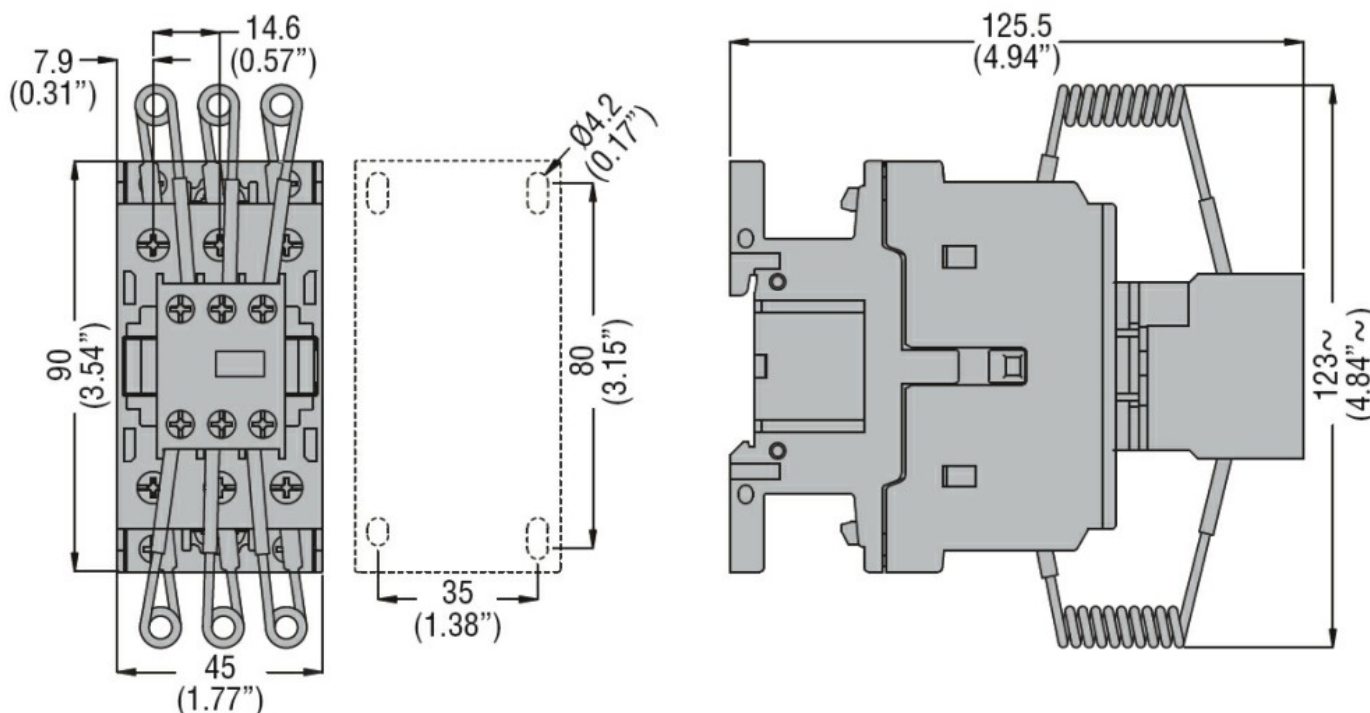
m 3000

Rezistență și protecție

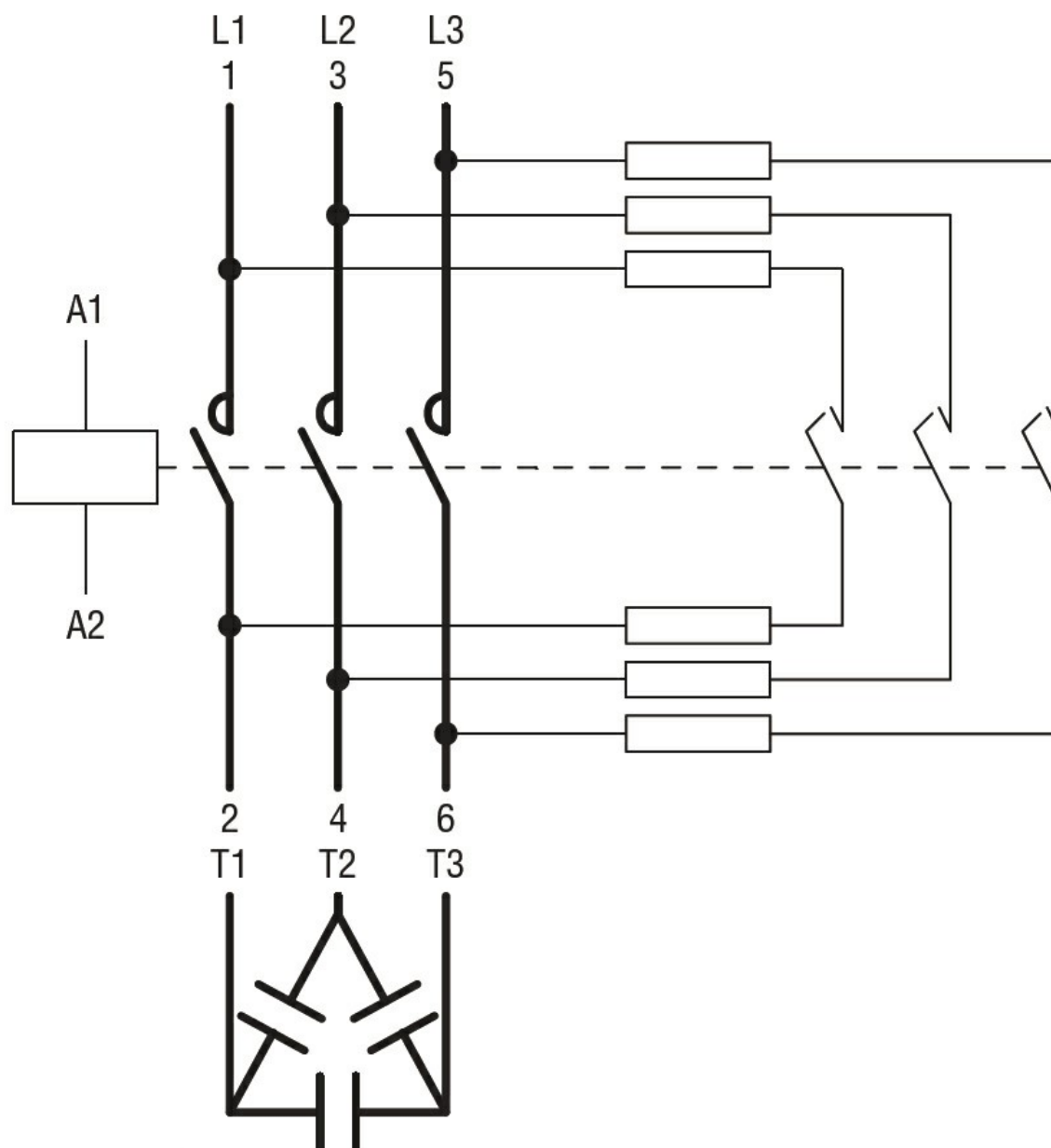
Gradul de poluare

3

Dimensiuni



Diagrame de cablare



Certificari si conformitate

Conformitate

CSA C22.2 n° 60947-1
CSA C22.2 n° 60947-4-1
IEC/EN/BS 60947-1
IEC/EN/BS 60947-4-1
UL 60947-1
UL 60947-4-1

Certificate

CCC
cULus
EAC

Clasificare ETIM

ETIM 8.0

EC001079 -
Contactor
capacitiv