



Denumirea produsului				Contactor de putere
Denumirea tipului de produs				BFK32
Caracteristicile contactului				
Numărul de poli	Nr.			3
Tensiune nominală de izolație Ui IEC/EN	V			690
Tensiune nominală de rezistență la impuls Uimp	kV			6
Frecvența operațională	min	Hz		25
	max	Hz		400
Curent termic convențional în aer liber Ith IEC	A			56
Putere nominală de funcționare AC-6b (T≤40°C)	230V	kvar		14
	400V	kvar		25
	440...480V	kvar		27.5
	690V	kvar		30
Curent admisibil de scurtă durată pentru 10 s (IEC/EN60947-1)	A			320
Siguranta de protectie	gG (IEC)	A		63
		A		320
Capacitate de realizare (valoare RMS)				
Capacitate de rupere la tensiune	440V	A		256
	500V	A		240
	690V	A		192
Rezistență pe pol (valoare medie)		mΩ		2
Putere disipată pe pol (valoare medie)	Ith	W		6
	min	Nm		2.5
	max	Nm		3
	min	Ibin		1.8
	max	Ibin		2.2
Cuplul de strângere pentru terminalul bobinei	min	Nm		0.8
	max	Nm		1
	min	Ibin		0.59
	max	Ibin		0.74
Număr maxim de fire conectabile simultan	Nr.			2
Sectiunea conductorului	AWG/Kcmil			
	max			6
Sectiune conductor flexibil fara pin	min	mm ²		2.5
	max	mm ²		16
Sectiune conductor flexibil cu pin				

	min	mm ²	1
	max	mm ²	10
Flexibil cu secțiuni de conductor izolată			
	min	mm ²	1
	max	mm ²	10
Protecția terminalelor de putere conform IEC/EN 60529			IP20 atunci când este conectat corespunzător
Caracteristici mecanice			
Poziția de operare	normală permisă		Plan vertical ±30°
Fixare			Șurub / șină DIN 35mm
Greutate		g	400
Operațiuni			
Durata de viața mecanică		cycles	20000000
Durata de viața electrică		cycles	1600000
Date legate de siguranță			
Nivel de performanță B10d conform EN/ISO 13489-1	sarcină nominală	cycles	1600000
	sarcină mecanică	cycles	20000000
Compatibilitate EMC			Da
Funcționează cu bobina AC			
Tensiune AC nominală la 50/60Hz		V	24
Tensiune de lucru AC			
Bobina 50/60Hz alimentată la 50Hz			
Cuplare			
	min	%Us	80
	max	%Us	110
Decuplare			
	min	%Us	20
	max	%Us	55
Bobina 50/60Hz alimentată la 60Hz			
Cuplare			
	min	%Us	85
	max	%Us	110
Decuplare			
	min	%Us	20
	max	%Us	55
Consum mediu bobina AC la 20°C			
Bobina 50/60Hz alimentată la 50Hz			
	de urgență	VA	75
	menținând	VA	9
Bobina 50/60Hz alimentată la 60Hz			
	de urgență	VA	70
	menținând	VA	7
Bobina de 60Hz alimentată la 60Hz			
	de urgență	VA	75
	menținând	VA	9
Disiparea la mentinere ≤20°C 50Hz		W	2.5
Frecvența maximă a ciclurilor			
Funcționare mecanică		cycles/h	3600
Timpi de funcționare			

Timp mediu pentru controlul US
în AC

Închidere NO

min ms 8
max ms 24

Deschidere NO

min ms 5
max ms 15

Închidere NC

min ms 9
max ms 20

Date tehnice UL

Tensiune nominală de funcționare AC (UL) V 600

Uz general

Contactator

alternativ A 56

Conditii ambientale

Temperatura

Temperatura de Operare

min °C -50
max °C 70

Temperatura de depozitare

min °C -60
max °C 80

Altitudine maximă

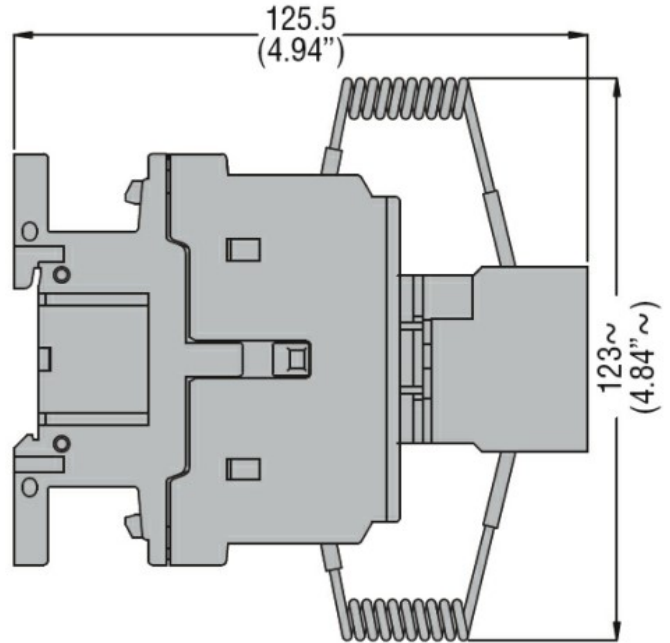
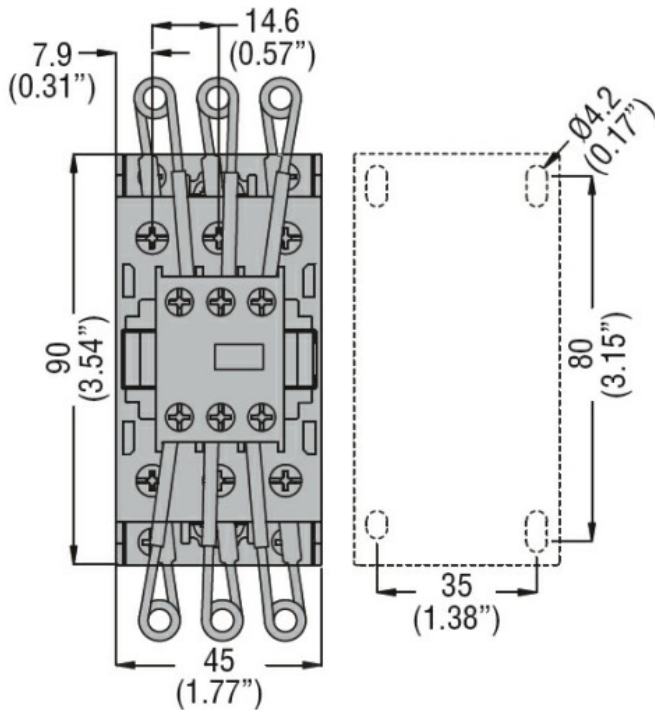
m 3000

Rezistență și protecție

Gradul de poluare

3

Dimensiuni



Diagrame de cablare



Certificari si conformitate

Conformitate

CSA C22.2 n° 60947-1

CSA C22.2 n° 60947-4-1

IEC/EN/BS 60947-1

IEC/EN/BS 60947-4-1

UL 60947-1

UL 60947-4-1

Certificate

CCC

cULus

EAC

Clasificare ETIM

ETIM 8.0

EC001079 -
Contactor
capacitiv