



Denumirea produsului	Contactor de putere			
Denumirea tipului de produs	BFK26			
Caracteristicile contactului				
Numărul de poli	Nr.	3		
Tensiune nominală de izolație Ui IEC/EN	V	690		
Tensiune nominală de rezistență la impuls Uimp	kV	6		
Frecvența operațională	min	Hz	25	
	max	Hz	400	
Curent termic convențional în aer liber Ith IEC	A	45		
Putere nominală de funcționare AC-6b (T≤40°C)	230V	kvar	11	
	400V	kvar	20	
	440...480V	kvar	22	
	690V	kvar	25	
Curent admisibil de scurtă durată pentru 10 s (IEC/EN60947-1)	A	210		
Siguranta de protectie	gG (IEC)	A	40	
		A	260	
Capacitate de realizare (valoare RMS)				
Capacitate de rupere la tensiune	440V	A	208	
	500V	A	184	
	690V	A	168	
Rezistență pe pol (valoare medie)	mΩ	2		
Putere disipată pe pol (valoare medie)	Ith	W	4	
	min	Nm	2.5	
	max	Nm	3	
	min	Ibin	1.8	
Cuplu de strângere pentru terminale	max	Ibin	2.2	
	min	Nm	0.8	
	max	Nm	1	
	min	Ibin	0.59	
Cuplu de strângere pentru terminalul bobinei	max	Ibin	0.74	
	Număr maxim de fire conectabile simultan	Nr.	2	
	Sectiunea conductorului	AWG/Kcmil		
		max	6	
Sectiune conductor flexibil fara pin	min	mm ²	2.5	
	max	mm ²	16	
Sectiune conductor flexibil cu pin				

	min	mm ²	1
	max	mm ²	10
Flexibil cu secțiune de conductor izolată			
	min	mm ²	1
	max	mm ²	10
Protecția terminalelor de putere conform IEC/EN 60529			IP20 atunci când este conectat corespunzător
Caracteristici mecanice			
Poziția de operare	normală permisă		Plan vertical ±30°
Fixare			Șurub / șină DIN 35mm
Greutate		g	400
Operațiuni			
Durata de viața mecanică		cycles	20000000
Durata de viața electrică		cycles	1600000
Date legate de siguranță			
Nivel de performanță B10d conform EN/ISO 13489-1	sarcină nominală	cycles	1600000
	sarcină mecanică	cycles	20000000
Compatibilitate EMC			Da
Funcționează cu bobina AC			
Tensiune AC nominală la 60 Hz		V	575
Tensiune de lucru AC			
	Bobina de 60Hz alimentată la 60Hz		
	Cuplare		
	min	%Us	80
	axim	%Us	110
	Decuplare		
	min	%Us	20
	max	%Us	55
Consum mediu bobina AC la 20°C			
	Bobina de 60Hz alimentată la 60Hz		
	de urgență	VA	75
	menținând	VA	9
Disiparea la mentinere ≤20°C 50Hz		W	2.5
Frecvența maximă a ciclurilor			
Funcționare mecanică		cycles/h	3600
Timpi de funcționare			
Timp mediu pentru controlul US în AC			
	Închidere NO		
	min	ms	8
	max	ms	24
	Deschidere NO		
	min	ms	5
	max	ms	15
	Închidere NC		
	min	ms	9
	max	ms	20
Date tehnice UL			
Tensiune nominală de funcționare AC (UL)		V	600

Uz general

Contactor

alternativ A 45

Conditii ambientale

Temperatura

Temperatura de Operare

min °C -50
max °C 70

Temperatura de depozitare

min °C -60
max °C 80

Altitudine maximă

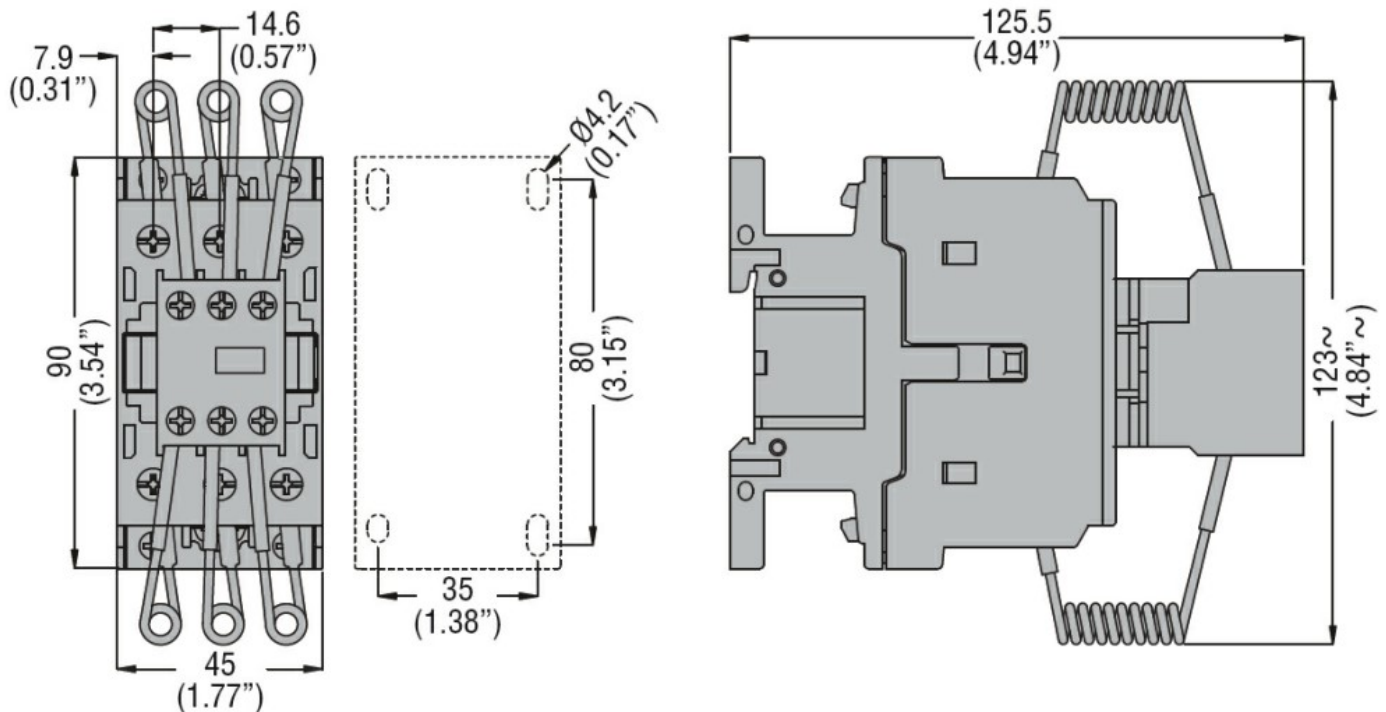
m 3000

Rezistență și protecție

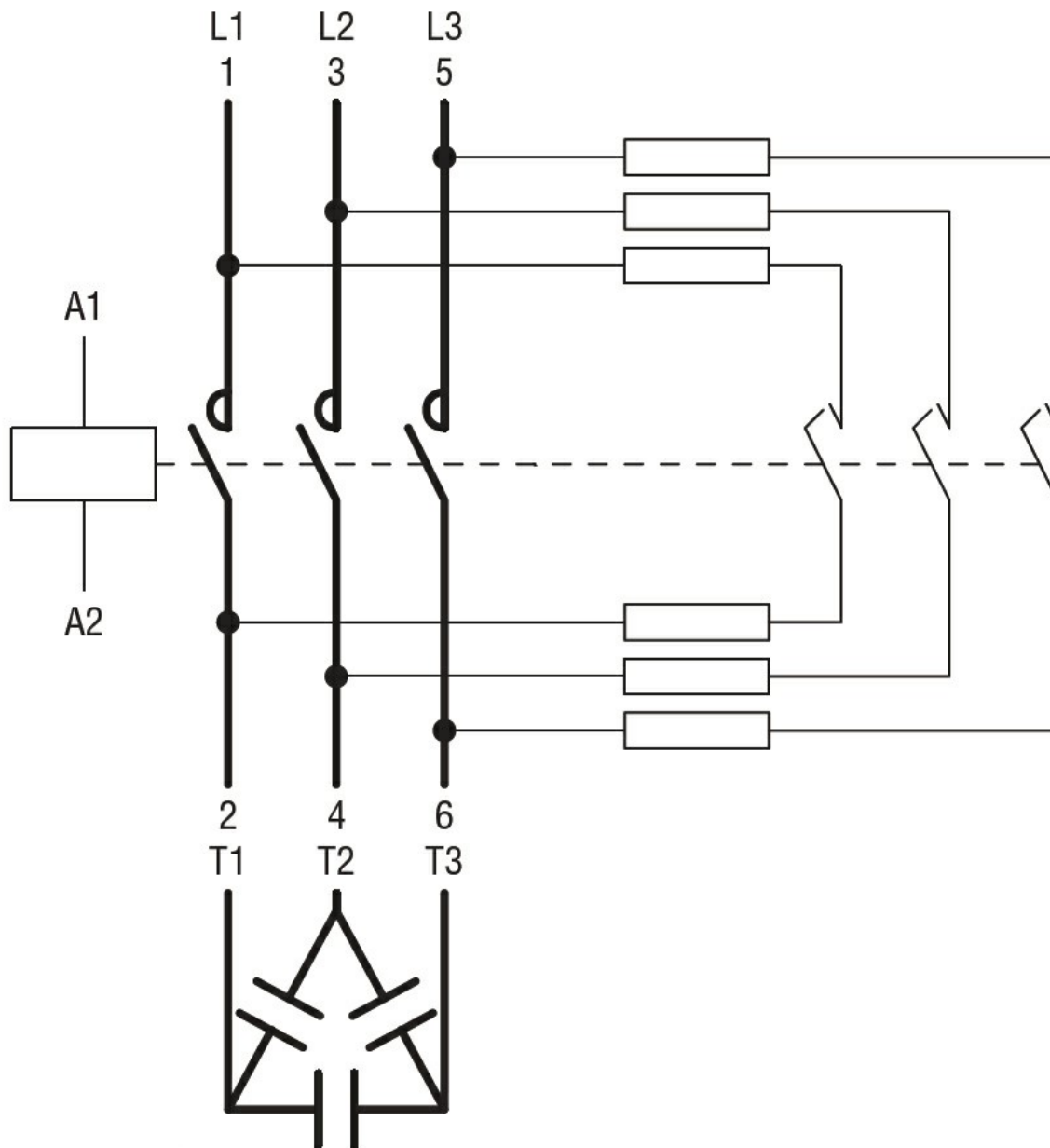
Gradul de poluare

3

Dimensiuni



Diagrame de cablare



Certificari si conformitate

Conformitate

CSA C22.2 n° 60947-1

CSA C22.2 n° 60947-4-1

IEC/EN/BS 60947-1

IEC/EN/BS 60947-4-1

UL 60947-1

UL 60947-4-1

Certificate

CCC

cULus

EAC

Clasificare ETIM

ETIM 8.0

EC001079 -
Contactor
capacitiv