



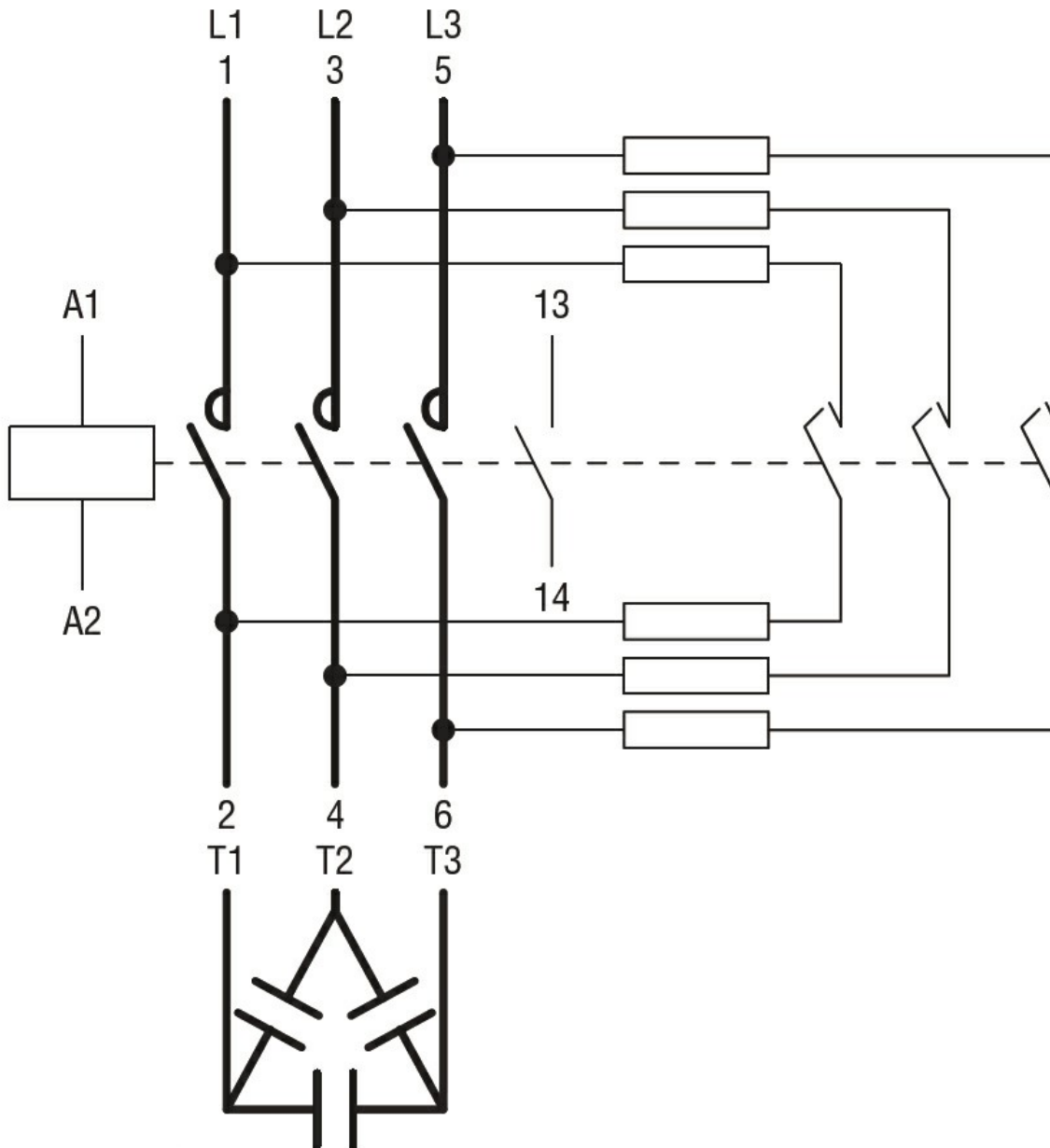
Denumirea produsului	Contactor de putere			
Denumirea tipului de produs	BFK18			
Caracteristicile contactului				
Numărul de poli	Nr.	3		
Tensiune nominală de izolație Ui IEC/EN	V	690		
Tensiune nominală de rezistență la impuls Uimp	kV	6		
Frecvența operațională	min	Hz	25	
	max	Hz	400	
Curent termic convențional în aer liber Ith IEC	A	32		
Putere nominală de funcționare AC-6b (T≤40°C)	230V	kvar	9	
	400V	kvar	15	
	440...480V	kvar	17	
	690V	kvar	20	
Curent admisibil de scurtă durată pentru 10 s (IEC/EN60947-1)	A	200		
Siguranta de protecție	gG (IEC)	A	40	
	Capacitate de realizare (valoare RMS)	A	180	
Capacitate de rupere la tensiune	440V	A	144	
	500V	A	120	
	690V	A	94	
Rezistență pe pol (valoare medie)	mΩ	2.5		
Putere disipată pe pol (valoare medie)	Ith	W	2.6	
	min	Nm	1.5	
	max	Nm	1.8	
	min	Ibin	1.1	
Cuplu de strângere pentru terminale	max	Ibin	1.5	
	min	Nm	0.8	
	max	Nm	1	
	min	Ibin	0.8	
Cuplul de strângere pentru terminalul bobinei	max	Ibin	0.74	
	Număr maxim de fire conectabile simultan	Nr.	2	
	Sectiunea conductorului	AWG/Kcmil		
		max	10	
Sectiune conductor flexibil fara pin	min	mm ²	1	
	max	mm ²	6	
Sectiune conductor flexibil cu pin				

	min	mm ²	1
	max	mm ²	4
Flexibil cu secțiuni de conductor izolată			
	min	mm ²	1
	max	mm ²	4
Protecția terminalelor de putere conform IEC/EN 60529			IP20 atunci când este conectat corespunzător
Caracteristici mecanice			
Poziția de operare	normală permisă		Plan vertical ±30°
Fixare			Șurub / șină DIN 35mm
Greutate		g	408
Caracteristici contacte auxiliare			
Curentul termic I _{th}		A	10
Denumire IEC/EN 60947-5-1			A600 - P600
Curent de funcționare AC15	230V	A	3
	400V	A	1.9
	500V	A	1.4
Curent de funcționare DC12	110V	A	5.7
Curent de funcționare DC13	24V	A	5.7
	48V	A	2.9
	60V	A	2.3
	110V	A	1.25
	125V	A	1.1
	220V	A	0.6
	600V	A	0.1
Operațiuni			
Durata de viață mecanică		cycles	20000000
Durata de viață electrică		cycles	400000
Date legate de siguranță			
Nivel de performanță B10d conform EN/ISO 13489-1	sarcină nominală	cycles	400000
	sarcină mecanică	cycles	20000000
Compatibilitate EMC			Da
Funcționează cu bobina AC			
Tensiune AC nominală la 60 Hz		V	220
Tensiune de lucru AC			
Bobina de 60Hz alimentată la 60Hz			
Cuplare			
	min	%Us	80
	axim	%Us	110
Decuplare			
	min	%Us	20
	max	%Us	55
Consum mediu bobina AC la 20°C			
Bobina de 60Hz alimentată la 60Hz			
	de urgență	VA	75
	menținând	VA	9

Disiparea la mentinere $\leq 20^{\circ}\text{C}$ 50Hz		W	2.5
Frecvența maximă a ciclurilor			
Funcționare mecanică		cycles/h	3600
Timpi de funcționare			
Timp mediu pentru controlul US în AC			
Închidere NO		min	ms 8
		max	ms 24
Deschidere NO		min	ms 10
		max	ms 20
Închidere NC		min	ms 14
		max	ms 28
Date tehnice UL			
Tensiune nominală de funcționare AC (UL)		V	600
Uz general			
Contactor		alternativ	A 32
Contacte auxiliare		Tensiune AC	V 600
		alternativ	A 10
		Tensiune DC	V 250
		curent DC	A 1
Clasificarea contactelor auxiliare conform UL		A600 - P600	
Conditii ambientale			
Temperatura			
Temperatura de Operare		min	$^{\circ}\text{C}$ -50
		max	$^{\circ}\text{C}$ 70
Temperatura de depozitare		min	$^{\circ}\text{C}$ -60
		max	$^{\circ}\text{C}$ 80
Altitudine maximă		m	3000
Rezistență și protecție			
Gradul de poluare		3	
Dimensiuni			



Diagrame de cablare



Certificari si conformitate

Conformitate

CSA C22.2 n° 60947-1

CSA C22.2 n° 60947-4-1

IEC/EN/BS 60947-1

IEC/EN/BS 60947-4-1

UL 60947-1

UL 60947-4-1

Certificate

CCC

cULus

EAC

Clasificare ETIM

ETIM 8.0

EC001079 -
Contactor
capacitiv