



Denumirea produsului				Contactor de putere
Denumirea tipului de produs				BFK150
<b>Caracteristicile contactului</b>				
Numărul de poli	Nr.			3
Tensiune nominală de izolație Ui IEC/EN	V			690
Tensiune nominală de rezistență la impuls Uimp	kV			8
Frecvența operațională	min	Hz		25
	max	Hz		400
Curent termic convențional în aer liber Ith IEC	A			165
Putere nominală de funcționare AC-6b (T≤40°C)	230V	kvar		50
	400V	kvar		100
	440...480V	kvar		115
	690V	kvar		150
Curent admisibil de scurtă durată pentru 10 s (IEC/EN60947-1)	A			1200
Siguranta de protecție	gG (IEC)	A		160
		A		1500
Capacitate de realizare (valoare RMS)				
Capacitate de rupere la tensiune	440V	A		1200
	500V	A		1025
	690V	A		905
Rezistență pe pol (valoare medie)	mΩ			0.45
Putere disipată pe pol (valoare medie)	Ith	W		12
	min	Nm		6
	max	Nm		7
	min	Ibin		4.4
Cuplu de strângere pentru terminale	max	Ibin		5.2
	min	Nm		0.8
	max	Nm		1
	min	Ibin		0.59
Cuplul de strângere pentru terminalul bobinei	max	Ibin		0.74
Număr maxim de fire conectabile simultan	Nr.			2
Sectiunea conductorului	AWG/Kcmil			
	max			2/0
Sectiune conductor flexibil fara pin	min	mm <sup>2</sup>		1.5
	max	mm <sup>2</sup>		70
Sectiune conductor flexibil cu pin				

	min	mm <sup>2</sup>	1.5
	max	mm <sup>2</sup>	70
Protecția terminalelor de putere conform IEC/EN 60529			IP20 front
<b>Caracteristici mecanice</b>			
Poziția de operare			
	normală permisă		Plan vertical ±30°
Fixare			Șurub / șină DIN 35mm
Greutate		g	2095
<b>Operațiuni</b>			
Durata de viața mecanică		cycles	15000000
Durata de viața electrică		cycles	800000
<b>Date legate de siguranță</b>			
Nivel de performanță B10d conform EN/ISO 13489-1			
	sarcină nominală	cycles	800000
	sarcină mecanică	cycles	15000000
Compatibilitate EMC			Da
<b>Funcționează cu bobina AC</b>			
Tensiune AC nominală la 50/60Hz		V	230
Tensiune de lucru AC			
Bobina 50/60Hz alimentată la 50Hz			
Cuplare			
	min	%Us	80
	max	%Us	110
Decuplare			
	min	%Us	20
	max	%Us	55
Bobina 50/60Hz alimentată la 60Hz			
Cuplare			
	min	%Us	85
	max	%Us	110
Decuplare			
	min	%Us	40
	max	%Us	55
Consum mediu bobina AC la 20°C			
Bobina 50/60Hz alimentată la 50Hz			
	de urgență	VA	300
	menținând	VA	20
Bobina 50/60Hz alimentată la 60Hz			
	de urgență	VA	300
	menținând	VA	17
Bobina de 60Hz alimentată la 60Hz			
	de urgență	VA	300
	menținând	VA	20
Disiparea la mentinere ≤20°C 50Hz			W 6.5
<b>Frecvența maximă a ciclurilor</b>			
Funcționare mecanică		cycles/h	1500
<b>Timpi de funcționare</b>			
Timp mediu pentru controlul US			
în AC			
Închidere NO			
	min	ms	16
	max	ms	32

Deschidere NO

min	ms	9
max	ms	24

**Date tehnice UL**

Tensiune nominală de funcționare AC (UL)	V	600
--	---	-----

**Uz general**

Contactor	alternativ	A	165
-----------	------------	---	-----

**Condiții ambientale**

**Temperatura**

Temperatura de Operare	min	°C	-50
	max	°C	70

Temperatura de depozitare

min	°C	-60
max	°C	80

**Altitudine maximă**

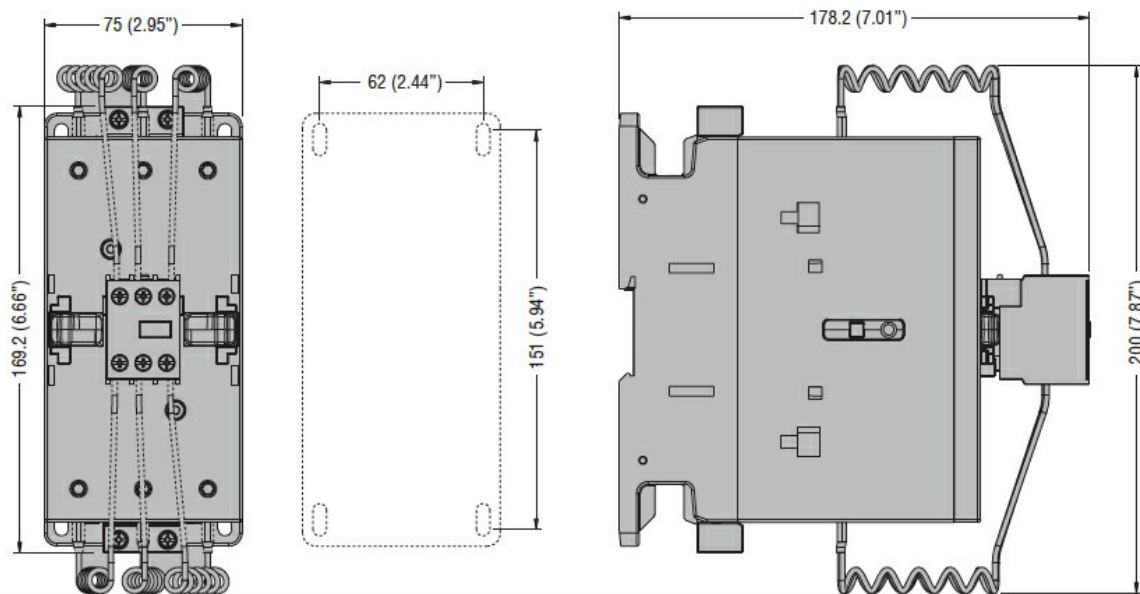
m	3000
---	------

**Rezistență și protecție**

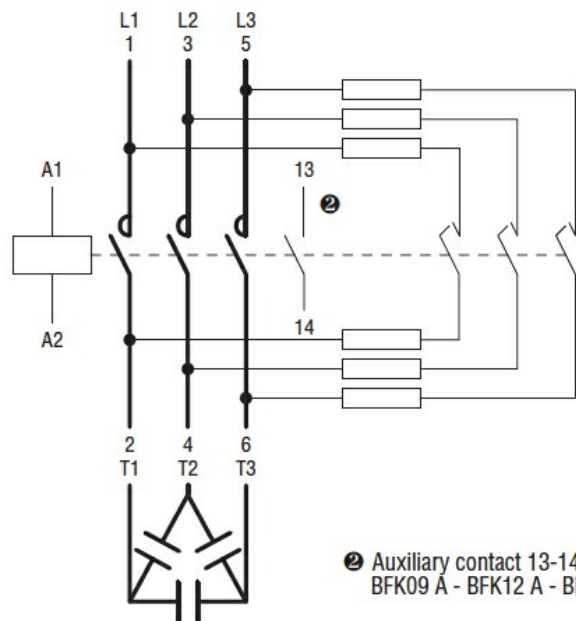
**Gradul de poluare**

3

**Dimensiuni**



**Diagrame de cablare**



**Certificari si conformitate**

Conformitate

CSA C22.2 n° 60947-1

CSA C22.2 n° 60947-4-1

IEC/EN/BS 60947-1

IEC/EN/BS 60947-4-1

UL 60947-1

UL 60947-4-1

Certificate

CCC

cULus

**Clasificare ETIM**

ETIM 8.0

EC001079 -  
Contactor  
capacitiv