



Denumirea produsului	Contactor de putere		
Denumirea tipului de produs	BFK150		
Caracteristicile contactului			
Numărul de poli	Nr.	3	
Tensiune nominală de izolație Ui IEC/EN	V	690	
Tensiune nominală de rezistență la impuls Uimp	kV	8	
Frecvența operațională	min	Hz	25
	max	Hz	400
Curent termic convențional în aer liber Ith IEC	A	165	
Putere nominală de funcționare AC-6b (T≤40°C)	230V	kvar	50
	400V	kvar	100
	440...480V	kvar	115
	690V	kvar	150
Curent admisibil de scurtă durată pentru 10 s (IEC/EN60947-1)	A	1200	
Siguranta de protectie	gG (IEC)	A	160
	Capacitate de realizare (valoare RMS)	A	1500
Capacitate de rupere la tensiune	440V	A	1200
	500V	A	1025
	690V	A	905
Rezistență pe pol (valoare medie)	mΩ	0.45	
Putere disipată pe pol (valoare medie)	Ith	W	12
	min	Nm	6
	max	Nm	7
	min	Ibin	4.4
Cuplu de strângere pentru terminale	max	Ibin	5.2
	min	Nm	0.8
	max	Nm	1
	min	Ibin	0.59
Cuplul de strângere pentru terminalul bobinei	max	Ibin	0.74
	Nr.	2	
Număr maxim de fire conectabile simultan			
Sectiunea conductorului	AWG/Kcmil		
	max	2/0	
Sectiune conductor flexibil fara pin	min	mm ²	1.5
	max	mm ²	70
Sectiune conductor flexibil cu pin			

	min	mm ²	1.5
	max	mm ²	70
Protecția terminalelor de putere conform IEC/EN 60529			IP20 front
Caracteristici mecanice			
Poziția de operare			
	normală permisă		Plan vertical ±30°
Fixare			Șurub / șină DIN 35mm
Greutate		g	2095
Operațiuni			
Durata de viața mecanică		cycles	15000000
Durata de viața electrică		cycles	800000
Date legate de siguranță			
Nivel de performanță B10d conform EN/ISO 13489-1			
	sarcină nominală	cycles	800000
	sarcină mecanică	cycles	15000000
Compatibilitate EMC			Da
Funcționează cu bobina AC			
Tensiune AC nominală la 60 Hz		V	48
Tensiune de lucru AC			
Bobina de 60Hz alimentată la 60Hz			
Cuplare			
	min	%Us	80
	axim	%Us	110
Decuplare			
	min	%Us	20
	max	%Us	55
Consum mediu bobina AC la 20°C			
Bobina de 60Hz alimentată la 60Hz			
	de urgență	VA	300
	menținând	VA	20
Disiparea la mentinere ≤20°C 50Hz		W	6.5
Frecvența maximă a ciclurilor			
Funcționare mecanică		cycles/h	1500
Timpi de funcționare			
Timp mediu pentru controlul US în AC			
Închidere NO			
	min	ms	16
	max	ms	32
Deschidere NO			
	min	ms	9
	max	ms	24
Date tehnice UL			
Tensiune nominală de funcționare AC (UL)		V	600
Uz general			
Contactor			
	alternativ	A	165
Condiții ambientale			
Temperatura			
Temperatura de Operare			
	min	°C	-50
	max	°C	70

Temperatura de depozitare

min	°C	-60
max	°C	80

Altitudine maximă

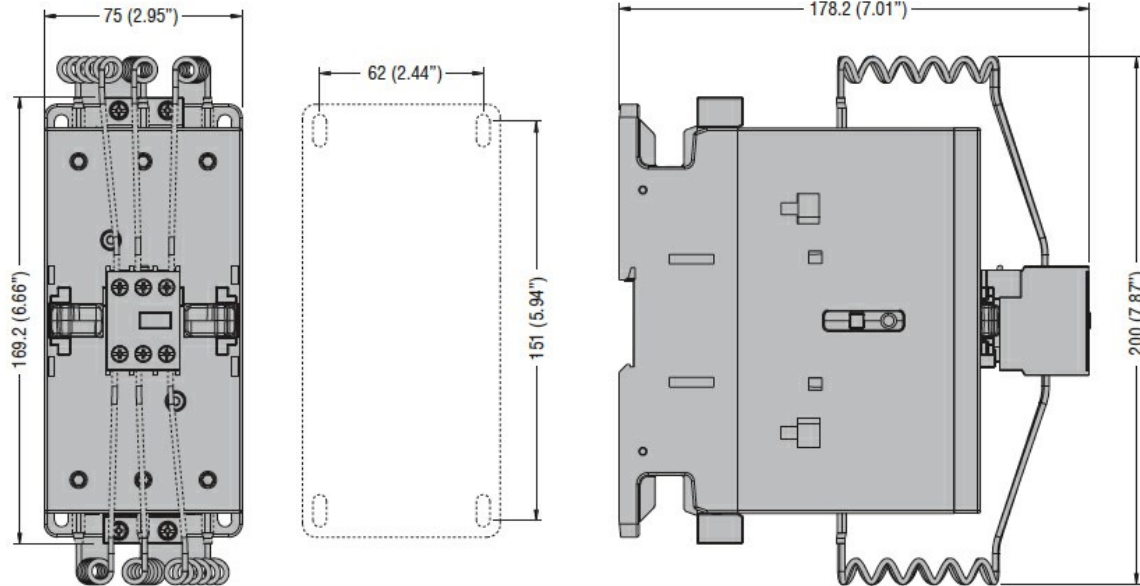
m 3000

Rezistență și protecție

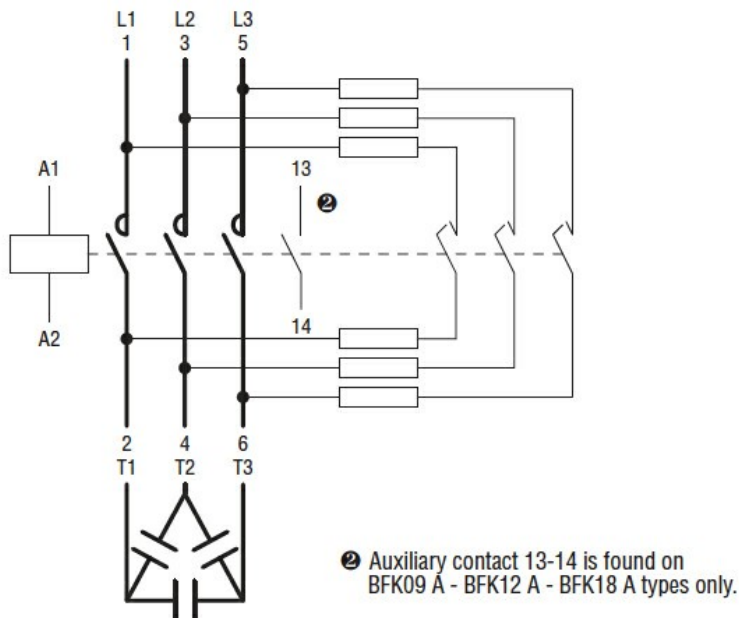
Gradul de poluare

3

Dimensiuni



Diagrame de cablare



Certificari si conformitate

Conformitate

CSA C22.2 n° 60947-1

CSA C22.2 n° 60947-4-1

IEC/EN/BS 60947-1

IEC/EN/BS 60947-4-1

UL 60947-1

UL 60947-4-1

Certificate

CCC
cULus

Clasificare ETIM

ETIM 8.0

EC001079 -
Contactor
capacitiv