



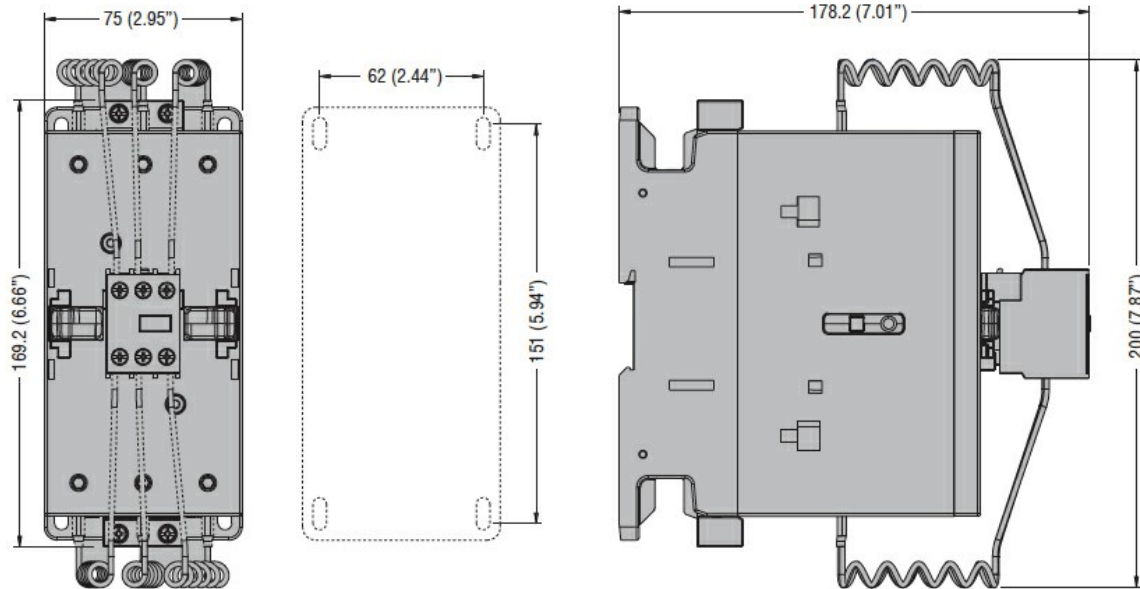
Denumirea produsului	Contactor de putere			
Denumirea tipului de produs	BFK115			
<b>Caracteristicile contactului</b>				
Numărul de poli	Nr.	3		
Tensiune nominală de izolație Ui IEC/EN	V	690		
Tensiune nominală de rezistență la impuls Uimp	kV	8		
Frecvența operațională	min	Hz	25	
	max	Hz	400	
Curent termic convențional în aer liber Ith IEC	A	160		
Putere nominală de funcționare AC-6b (T≤40°C)	230V	kvar	45	
	400V	kvar	75	
	440...480V	kvar	85	
	690V	kvar	135	
Curent admisibil de scurtă durată pentru 10 s (IEC/EN60947-1)	A	920		
Siguranta de protectie	gG (IEC)	A	160	
	Capacitate de realizare (valoare RMS)	A	1500	
Capacitate de rupere la tensiune	440V	A	1200	
	500V	A	850	
	690V	A	905	
Rezistență pe pol (valoare medie)	mΩ	0.45		
Putere disipată pe pol (valoare medie)	Ith	W	11.5	
	Cuplu de strângere pentru terminale	min	Nm	6
		max	Nm	7
		min	Ibin	4.4
max		Ibin	5.2	
Cuplul de strângere pentru terminalul bobinei	min	Nm	0.8	
	max	Nm	1	
	min	Ibin	0.59	
	max	Ibin	0.74	
Număr maxim de fire conectabile simultan	Nr.	2		
Sectiunea conductorului	AWG/Kcmil			
	max	2/0		
Sectiune conductor flexibil fara pin	min	mm <sup>2</sup>	1.5	
	max	mm <sup>2</sup>	70	
Sectiune conductor flexibil cu pin				

	min	mm <sup>2</sup>	1.5
	max	mm <sup>2</sup>	70
Protecția terminalelor de putere conform IEC/EN 60529			IP20 front
<b>Caracteristici mecanice</b>			
Poziția de operare			
	normală permisă		Plan vertical ±30°
Fixare			Șurub / șină DIN 35mm
Greutate		g	2095
<b>Operațiuni</b>			
Durata de viața mecanică		cycles	15000000
Durata de viața electrică		cycles	1200000
<b>Date legate de siguranță</b>			
Nivel de performanță B10d conform EN/ISO 13489-1			
	sarcină nominală	cycles	1200000
	sarcină mecanică	cycles	15000000
Compatibilitate EMC			Da
<b>Funcționează cu bobina AC</b>			
Tensiune AC nominală la 60 Hz		V	460
Tensiune de lucru AC			
Bobina de 60Hz alimentată la 60Hz			
Cuplare			
	min	%Us	80
	axim	%Us	110
Decuplare			
	min	%Us	20
	max	%Us	55
<b>Frecvența maximă a ciclurilor</b>			
Funcționare mecanică		cycles/h	1500
<b>Timpi de funcționare</b>			
Timp mediu pentru controlul US în AC			
Închidere NO			
	min	ms	16
	max	ms	32
Deschidere NO			
	min	ms	9
	max	ms	24
<b>Date tehnice UL</b>			
Tensiune nominală de funcționare AC (UL)		V	600
Uz general			
Contactor		alternativ	A 160
<b>Conditii ambientale</b>			
Temperatura			
Temperatura de Operare			
	min	°C	-50
	max	°C	70
Temperatura de depozitare			
	min	°C	-60
	max	°C	80
Altitudine maximă			m 3000
<b>Rezistență și protecție</b>			

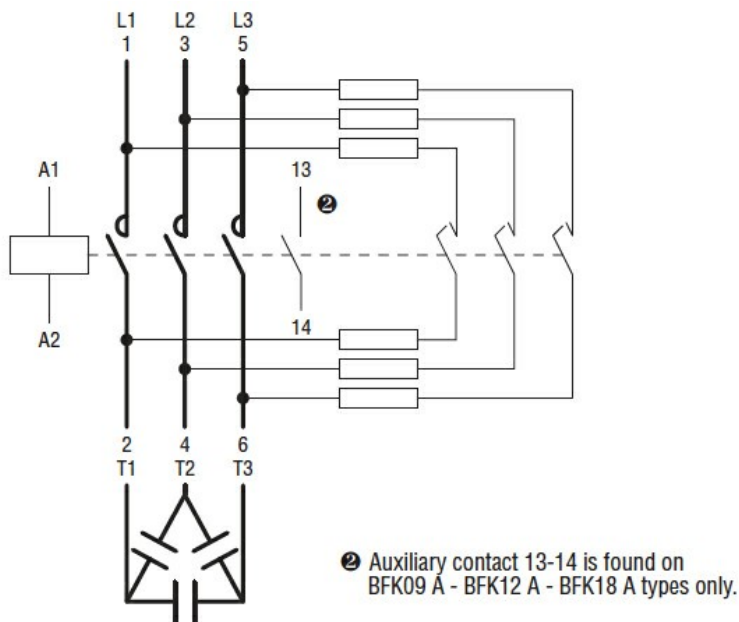
Gradul de poluare

3

**Dimensiuni**



**Diagrame de cablare**



**Certificari si conformitate**

Conformitate

CSA C22.2 n° 60947-1

CSA C22.2 n° 60947-4-1

IEC/EN/BS 60947-1

IEC/EN/BS 60947-4-1

UL 60947-1

UL 60947-4-1

Certificate

CCC

cULus

**Clasificare ETIM**

ETIM 8.0

EC001079 -  
Contactor  
capacitiv

