



|   |            |                 |      |                     |
|---|------------|-----------------|------|---------------------|
| Denumirea produsului  |            |                 |      | Contactor de putere |
| Denumirea tipului de produs                                   |            |                 |      | BFK115              |
| <b>Caracteristicile contactului</b>                           |            |                 |      |                     |
| Numărul de poli   | Nr.        |                 |      | 3                   |
| Tensiune nominală de izolație Ui IEC/EN                       | V          |                 |      | 690                 |
| Tensiune nominală de rezistență la impuls Uimp                | kV         |                 |      | 8                   |
| Frecvența operațională  | min        | Hz              | 25   |                     |
|   | max        | Hz              | 400  |                     |
| Curent termic convențional în aer liber Ith IEC               | A          |                 |      | 160                 |
| Putere nominală de funcționare AC-6b (T≤40°C)                 | 230V       | kvar            | 45   |                     |
|   | 400V       | kvar            | 75   |                     |
|   | 440...480V | kvar            | 85   |                     |
|   | 690V       | kvar            | 135  |                     |
| Curent admisibil de scurtă durată pentru 10 s (IEC/EN60947-1) | A          |                 |      | 920                 |
| Siguranta de protecție  | gG (IEC)   | A               | 160  |                     |
|   |            | A               | 1500 |                     |
| Capacitate de realizare (valoare RMS)                         |            |                 |      |                     |
| Capacitate de rupere la tensiune                              | 440V       | A               | 1200 |                     |
|   | 500V       | A               | 850  |                     |
|   | 690V       | A               | 905  |                     |
| Rezistență pe pol (valoare medie)                             | mΩ         |                 |      | 0.45                |
| Putere disipată pe pol (valoare medie)                        | Ith        | W               | 11.5 |                     |
|   | min        | Nm              | 6    |                     |
|   | max        | Nm              | 7    |                     |
|   | min        | Ibin            | 4.4  |                     |
| Cuplu de strângere pentru terminale                           | max        | Ibin            | 5.2  |                     |
|   | min        | Nm              | 0.8  |                     |
|   | max        | Nm              | 1    |                     |
|   | min        | Ibin            | 0.59 |                     |
| Cuplul de strângere pentru terminalul bobinei                 | max        | Ibin            | 0.74 |                     |
|   | Nr.        |                 |      | 2                   |
| Număr maxim de fire conectabile simultan                      |            |                 |      |                     |
| Sectiunea conductorului                                       | AWG/Kcmil  |                 |      |                     |
|   | max        |                 |      | 2/0                 |
| Sectiune conductor flexibil fara pin                          | min        | mm <sup>2</sup> | 1.5  |                     |
|   | max        | mm <sup>2</sup> | 70   |                     |
| Sectiune conductor flexibil cu pin                            |            |                 |      |                     |

|   |                    |                 |                          |
|---|--------------------|-----------------|--------------------------|
|   | min                | mm <sup>2</sup> | 1.5                      |
|   | max                | mm <sup>2</sup> | 70                       |
| Protecția terminalelor de putere conform IEC/EN 60529 |                    |                 | IP20 front               |
| <b>Caracteristici mecanice</b>                        |                    |                 |                          |
| Poziția de operare                                    |                    |                 |                          |
|   | normală<br>permisă |                 | Plan vertical<br>±30°    |
| Fixare  |                    |                 | Șurub / șină DIN<br>35mm |
| Greutate  |                    | g               | 2095                     |
| <b>Operațiuni</b>                                     |                    |                 |                          |
| Durata de viața mecanică                              |                    | cycles          | 15000000                 |
| Durata de viața electrică                             |                    | cycles          | 1200000                  |
| <b>Date legate de siguranță</b>                       |                    |                 |                          |
| Nivel de performanță B10d conform EN/ISO 13489-1      |                    |                 |                          |
|   | sarcină nominală   | cycles          | 1200000                  |
|   | sarcină mecanică   | cycles          | 15000000                 |
| Compatibilitate EMC                                   |                    |                 | Da                       |
| <b>Funcționează cu bobina AC</b>                      |                    |                 |                          |
| Tensiune AC nominală la 50/60Hz                       |                    | V               | 48                       |
| Tensiune de lucru AC                                  |                    |                 |                          |
| Bobina 50/60Hz alimentată la 50Hz                     |                    |                 |                          |
| Cuplare   |                    |                 |                          |
|   | min                | %Us             | 80                       |
|   | max                | %Us             | 110                      |
| Decuplare   |                    |                 |                          |
|   | min                | %Us             | 20                       |
|   | max                | %Us             | 55                       |
| Bobina 50/60Hz alimentată la 60Hz                     |                    |                 |                          |
| Cuplare   |                    |                 |                          |
|   | min                | %Us             | 85                       |
|   | max                | %Us             | 110                      |
| Decuplare   |                    |                 |                          |
|   | min                | %Us             | 40                       |
|   | max                | %Us             | 55                       |
| Consum mediu bobina AC la 20°C                        |                    |                 |                          |
| Bobina 50/60Hz alimentată la 50Hz                     |                    |                 |                          |
|   | menținând          | VA              | 20                       |
| Bobina 50/60Hz alimentată la 60Hz                     |                    |                 |                          |
|   | de urgență         | VA              | 300                      |
|   | menținând          | VA              | 17                       |
| Bobina de 60Hz alimentată la 60Hz                     |                    |                 |                          |
|   | de urgență         | VA              | 300                      |
|   | menținând          | VA              | 20                       |
| Disiparea la mentinere ≤20°C 50Hz                     |                    |                 | W 6.5                    |
| <b>Frecvența maximă a ciclurilor</b>                  |                    |                 |                          |
| Funcționare mecanică                                  |                    | cycles/h        | 1500                     |
| <b>Timpi de funcționare</b>                           |                    |                 |                          |
| Timp mediu pentru controlul US                        |                    |                 |                          |
| în AC   |                    |                 |                          |
| Închidere NO  |                    |                 |                          |
|   | min                | ms              | 16                       |
|   | max                | ms              | 32                       |
| Deschidere NO   |                    |                 |                          |

|     |    |    |
|-----|----|----|
| min | ms | 9  |
| max | ms | 24 |

**Date tehnice UL**

Tensiune nominală de funcționare AC (UL) V 600

Uz general

Contactor

alternativ A 160

**Conditii ambientale**

Temperatura

Temperatura de Operare

|     |    |     |
|-----|----|-----|
| min | °C | -50 |
| max | °C | 70  |

Temperatura de depozitare

|     |    |     |
|-----|----|-----|
| min | °C | -60 |
| max | °C | 80  |

Altitudine maximă

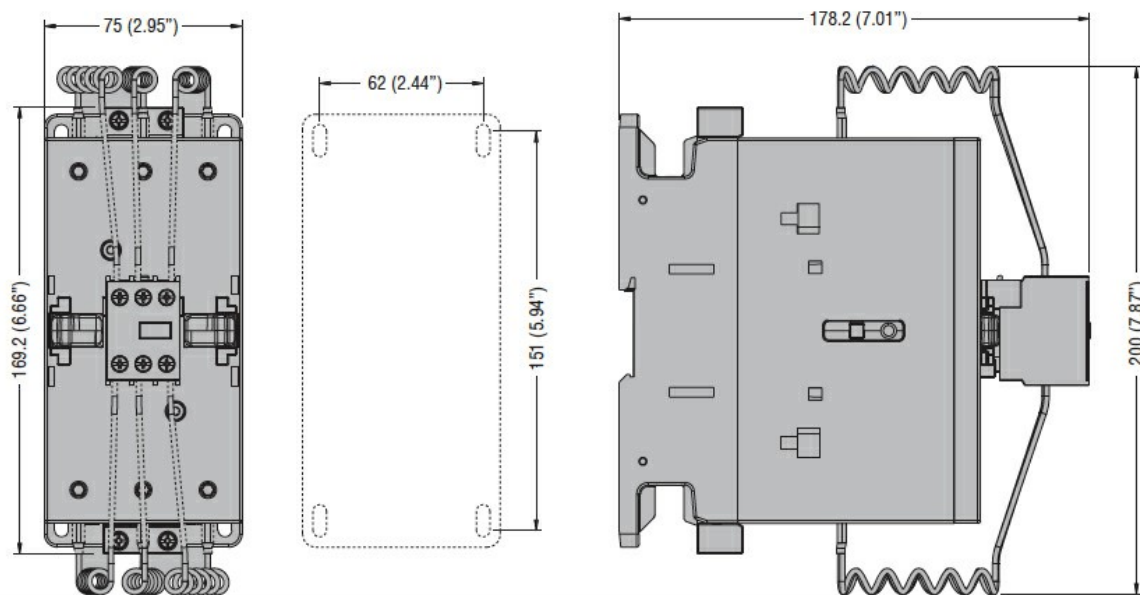
m 3000

**Rezistență și protecție**

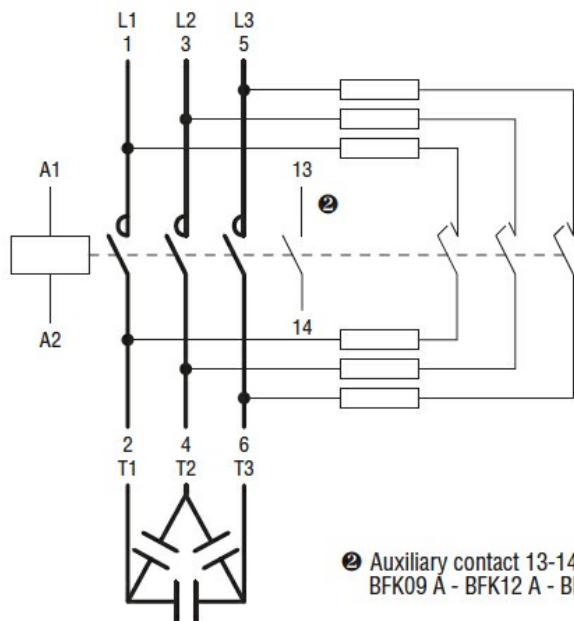
Gradul de poluare

3

**Dimensiuni**



**Diagrame de cablare**



### Certificari si conformitate

#### Conformitate

CSA C22.2 n° 60947-1

CSA C22.2 n° 60947-4-1

IEC/EN/BS 60947-1

IEC/EN/BS 60947-4-1

UL 60947-1

UL 60947-4-1

#### Certificate

CCC

cULus

### Clasificare ETIM

ETIM 8.0

EC001079 -  
Contactor  
capacitiv