



Denumirea produsului				Contactor de putere
Denumirea tipului de produs				BFK09
Caracteristicile contactului				
Numărul de poli	Nr.			3
Tensiune nominală de izolație Ui IEC/EN	V			690
Tensiune nominală de rezistență la impuls Uimp	kV			6
Frecvența operațională	min	Hz	25	
	max	Hz	400	
Curent termic convențional în aer liber Ith IEC	A			25
Putere nominală de funcționare AC-6b (T≤40°C)				
	230V	kvar	4.5	
	400V	kvar	7.5	
	440...480V	kvar	9	
	690V	kvar	10	
Curent admisibil de scurtă durată pentru 10 s (IEC/EN60947-1)	A			150
Siguranta de protecție	gG (IEC)	A	16	
Capacitate de realizare (valoare RMS)	A			90
Capacitate de rupere la tensiune				
	440V	A	72	
	500V	A	72	
	690V	A	71	
Rezistență pe pol (valoare medie)		mΩ	2.5	
Putere disipată pe pol (valoare medie)	Ith	W	1.6	
Cuplu de strângere pentru terminale	min	Nm	1.5	
	max	Nm	1.8	
	min	Ibin	1.1	
	max	Ibin	1.5	
Cuplul de strângere pentru terminalul bobinei	min	Nm	0.8	
	max	Nm	1	
	min	Ibin	0.8	
	max	Ibin	0.74	
Număr maxim de fire conectabile simultan	Nr.			2
Sectiunea conductorului				
AWG/Kcmil	max			10
Sectiune conductor flexibil fara pin	min	mm ²	1	
	max	mm ²	6	
Sectiune conductor flexibil cu pin				

	min	mm ²	1
	max	mm ²	4
Flexibil cu secțiuni de conductor izolată			
	min	mm ²	1
	max	mm ²	4
Protecția terminalelor de putere conform IEC/EN 60529			IP20 atunci când este conectat corespunzător
Caracteristici mecanice			
Poziția de operare	normală permisă		Plan vertical ±30°
Fixare			Șurub / șină DIN 35mm
Greutate		g	416
Caracteristici contacte auxiliare			
Curentul termic I _{th}		A	10
Denumire IEC/EN 60947-5-1			A600 - P600
Curent de funcționare AC15	230V	A	3
	400V	A	1.9
	500V	A	1.4
Curent de funcționare DC12	110V	A	5.7
Curent de funcționare DC13	24V	A	5.7
	48V	A	2.9
	60V	A	2.3
	110V	A	1.25
	125V	A	1.1
	220V	A	0.6
	600V	A	0.1
Operațiuni			
Durata de viață mecanică		cycles	20000000
Durata de viață electrică		cycles	400000
Date legate de siguranță			
Nivel de performanță B10d conform EN/ISO 13489-1	sarcină nominală	cycles	400000
	sarcină mecanică	cycles	20000000
Compatibilitate EMC			Da
Funcționează cu bobina AC			
Tensiune AC nominală la 60 Hz		V	120
Tensiune de lucru AC			
Bobina de 60Hz alimentată la 60Hz			
Cuplare			
	min	%Us	80
	axim	%Us	110
Decuplare			
	min	%Us	20
	max	%Us	55
Consum mediu bobina AC la 20°C			
Bobina de 60Hz alimentată la 60Hz			
	de urgență	VA	75
	menținând	VA	9

Disiparea la mentinere $\leq 20^{\circ}\text{C}$ 50Hz	W	2.5
---	---	-----

Frecvența maximă a ciclurilor

Funcționare mecanică	cycles/h	3600
----------------------	----------	------

Timpi de funcționare

Timp mediu pentru controlul US
în AC

Închidere NO

min	ms	8
max	ms	24

Deschidere NO

min	ms	10
max	ms	20

Închidere NC

min	ms	14
max	ms	28

Date tehnice UL

Tensiune nominală de funcționare AC (UL)	V	600
--	---	-----

Uz general

Contactor

alternativ	A	25
------------	---	----

Contacte auxiliare

Tensiune AC	V	600
alternativ	A	10
Tensiune DC	V	250
curent DC	A	1

Clasificarea contactelor auxiliare conform UL	A600 - P600
---	-------------

Conditii ambientale

Temperatura

Temperatura de Operare

min	$^{\circ}\text{C}$	-50
max	$^{\circ}\text{C}$	70

Temperatura de depozitare

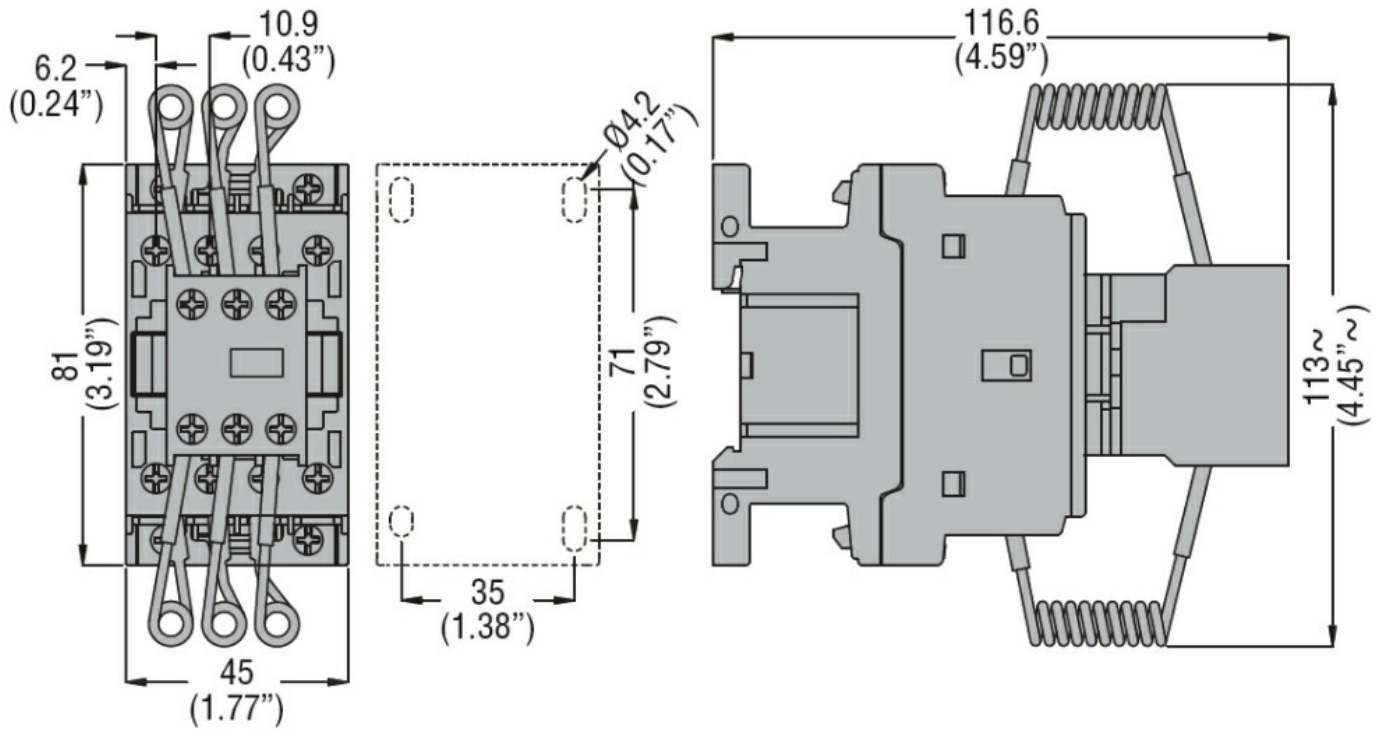
min	$^{\circ}\text{C}$	-60
max	$^{\circ}\text{C}$	80

Altitudine maximă	m	3000
-------------------	---	------

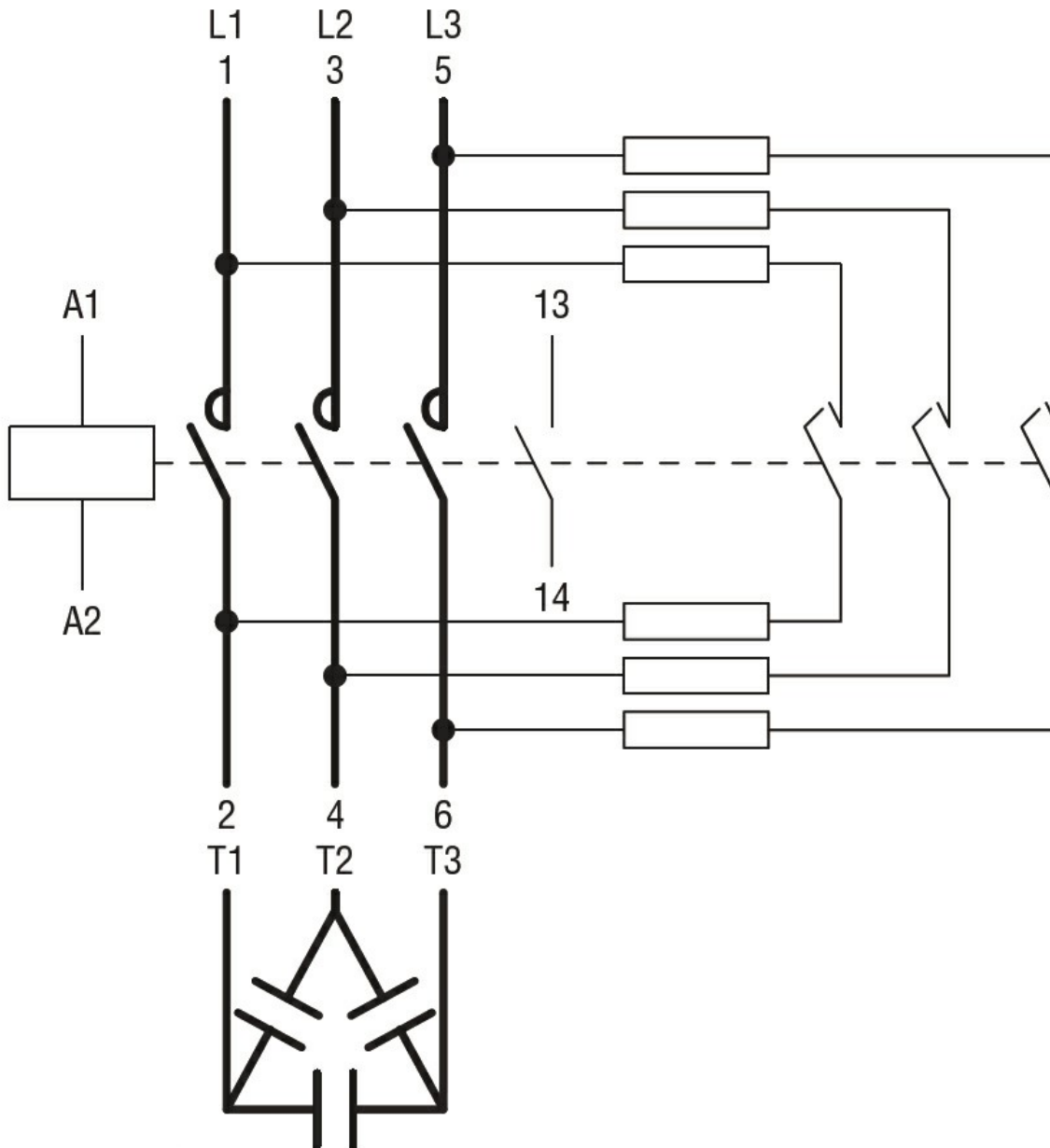
Rezistență și protecție

Gradul de poluare	3
-------------------	---

Dimensiuni



Diagrame de cablare



Certificari si conformitate

Conformitate

CSA C22.2 n° 60947-1

CSA C22.2 n° 60947-4-1

IEC/EN/BS 60947-1

IEC/EN/BS 60947-4-1

UL 60947-1

UL 60947-4-1

Certificate

CCC

cULus

EAC

Clasificare ETIM

ETIM 8.0

EC001079 -
Contactor
capacitiv