



Denumirea produsului	Contactor de putere		
Denumirea tipului de produs	BFK09		
Caracteristicile contactului			
Numărul de poli	Nr.	3	
Tensiune nominală de izolație Ui IEC/EN	V	690	
Tensiune nominală de rezistență la impuls Uimp	kV	6	
Frecvența operațională	min	Hz	25
	max	Hz	400
Curent termic convențional în aer liber Ith IEC	A	25	
Putere nominală de funcționare AC-6b (T≤40°C)	230V	kvar	4.5
	400V	kvar	7.5
	440...480V	kvar	9
	690V	kvar	10
Curent admisibil de scurtă durată pentru 10 s (IEC/EN60947-1)	A	150	
Siguranta de protectie	gG (IEC)	A	16
		A	90
Capacitate de realizare (valoare RMS)			
Capacitate de rupere la tensiune	440V	A	72
	500V	A	72
	690V	A	71
Rezistență pe pol (valoare medie)		mΩ	2.5
Putere disipată pe pol (valoare medie)	Ith	W	1.6
	min	Nm	1.5
	max	Nm	1.8
	min	Ibin	1.1
Cuplu de strângere pentru terminale	max	Ibin	1.5
	min	Nm	0.8
	max	Nm	1
	min	Ibin	0.8
Cuplul de strângere pentru terminalul bobinei	max	Ibin	0.74
	min	Nm	0.8
	max	Nm	1
	min	Ibin	0.8
Număr maxim de fire conectabile simultan	Nr.	2	
Sectiunea conductorului	AWG/Kcmil		
	max	10	
Sectiune conductor flexibil fara pin	min	mm ²	1
	max	mm ²	6
Sectiune conductor flexibil cu pin			

	min	mm ²	1
	max	mm ²	4
Flexibil cu secțiune de conductor izolată			
	min	mm ²	1
	max	mm ²	4
Protecția terminalelor de putere conform IEC/EN 60529			IP20 atunci când este conectat corespunzător
Caracteristici mecanice			
Poziția de operare	normală permisă		Plan vertical ±30°
Fixare			Șurub / șină DIN 35mm
Greutate		g	416
Caracteristici contacte auxiliare			
Curentul termic I _{th}		A	10
Denumire IEC/EN 60947-5-1			A600 - P600
Curent de funcționare AC15	230V	A	3
	400V	A	1.9
	500V	A	1.4
Curent de funcționare DC12	110V	A	5.7
Curent de funcționare DC13	24V	A	5.7
	48V	A	2.9
	60V	A	2.3
	110V	A	1.25
	125V	A	1.1
	220V	A	0.6
	600V	A	0.1
Operațiuni			
Durata de viață mecanică		cycles	20000000
Durata de viață electrică		cycles	400000
Date legate de siguranță			
Nivel de performanță B10d conform EN/ISO 13489-1	sarcină nominală	cycles	400000
	sarcină mecanică	cycles	20000000
Compatibilitate EMC			Da
Funcționează cu bobina AC			
Tensiune AC nominală la 60 Hz		V	48
Tensiune de lucru AC			
Bobina de 60Hz alimentată la 60Hz			
Cuplare			
	min	%Us	80
	axim	%Us	110
Decuplare			
	min	%Us	20
	max	%Us	55
Consum mediu bobina AC la 20°C			
Bobina de 60Hz alimentată la 60Hz			
	de urgență	VA	75
	menținând	VA	9

Disiparea la mentinere $\leq 20^{\circ}\text{C}$ 50Hz	W	2.5
---	---	-----

Frecvența maximă a ciclurilor

Funcționare mecanică	cycles/h	3600
----------------------	----------	------

Timpi de funcționare

Timp mediu pentru controlul US
în AC

Închidere NO	min	ms	8
	max	ms	24
Deschidere NO	min	ms	10
	max	ms	20
Închidere NC	min	ms	14
	max	ms	28

Date tehnice UL

Tensiune nominală de funcționare AC (UL)	V	600
--	---	-----

Uz general

Contactor	alternativ	A	25
	Contacte auxiliare		
	Tensiune AC	V	600
	alternativ	A	10
	Tensiune DC	V	250
	curent DC	A	1

Clasificarea contactelor auxiliare conform UL	A600 - P600
---	-------------

Conditii ambientale

Temperatura

Temperatura de Operare	min	$^{\circ}\text{C}$	-50
	max	$^{\circ}\text{C}$	70

Temperatura de depozitare	min	$^{\circ}\text{C}$	-60
	max	$^{\circ}\text{C}$	80

Altitudine maximă	m	3000
-------------------	---	------

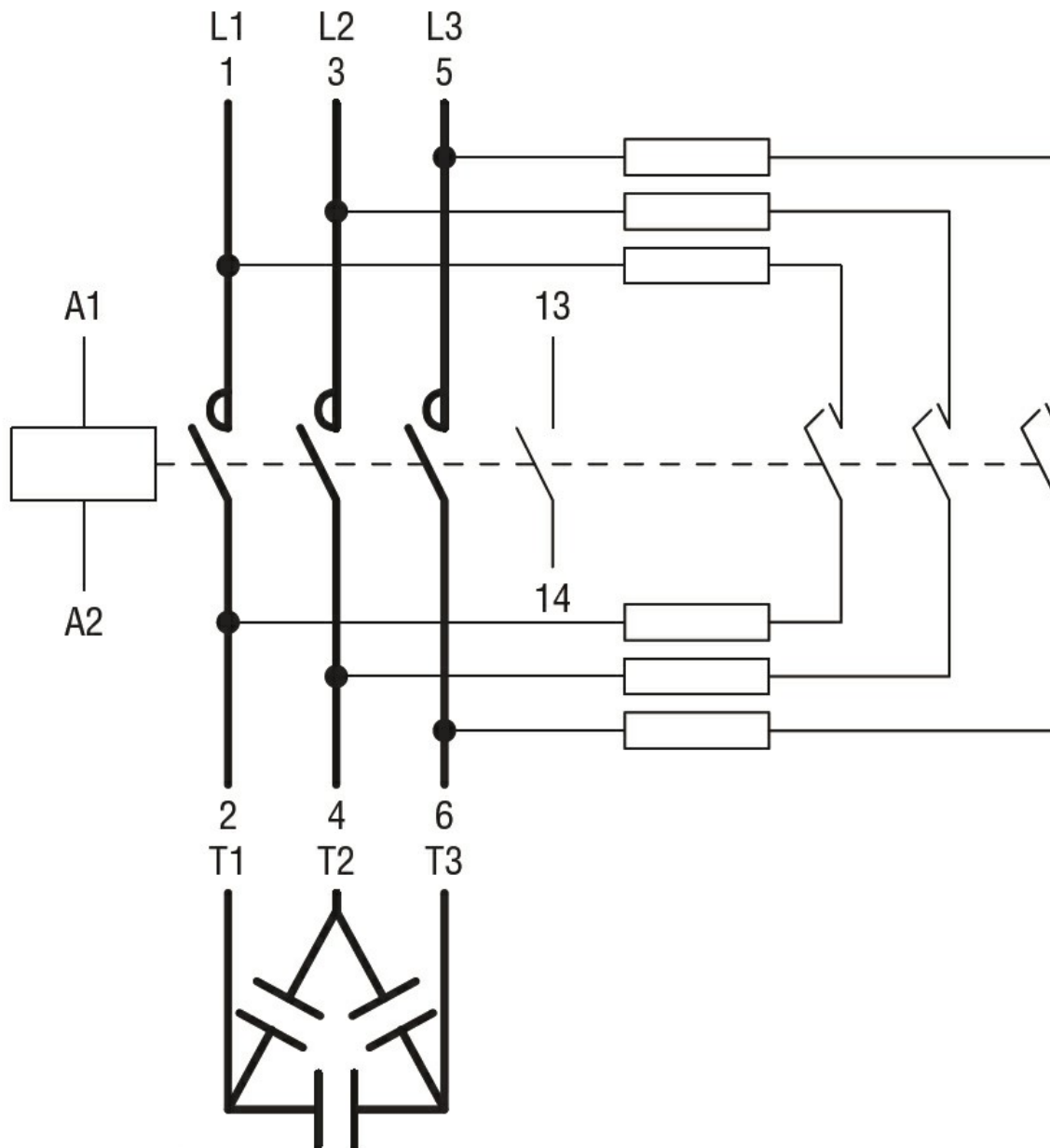
Rezistență și protecție

Gradul de poluare	3
-------------------	---

Dimensiuni



Diagrame de cablare



Certificari si conformitate

Conformitate

CSA C22.2 n° 60947-1

CSA C22.2 n° 60947-4-1

IEC/EN/BS 60947-1

IEC/EN/BS 60947-4-1

UL 60947-1

UL 60947-4-1

Certificate

CCC

cULus

EAC

Clasificare ETIM

ETIM 8.0

EC001079 -
Contactor
capacitiv