



Contactor de
putere
BFD80

Denumirea produsului

Denumirea tipului de produs

Caracteristicile contactului

Numărul de poli	Nr.	4
Tensiune nominală de izolație Ui IEC/EN	V	1000
Tensiune nominală de rezistență la impuls Uimp	kV	8
Frecvența operațională	min	Hz 25
	max	Hz 400
Curent termic convențional în aer liber Ith IEC	A	115
Curentul operational Ie	AC-1 ($\leq 40^{\circ}\text{C}$)	A 160
Curent maxim IEC Ie în DC1 cu L/R ≤ 1 ms cu 4 poli în serie	400V	A 115
	600V	A 100
	800V	A 90
	1000V	A 80
Curent admisibil de scurtă durată pentru 10 s (IEC/EN60947-1)	A	640
Siguranta de protecție	gG (IEC)	A 125
	aM (IEC)	A 80
Rezistență pe pol (valoare medie)	m Ω	0.6
Putere disipată pe pol (valoare medie)	Ith	W 7.9
Cuplu de strângere pentru terminale	min	Nm 4
	max	Nm 5
	min	Ibin 2.95
	max	Ibin 3.69
Cuplul de strângere pentru terminalul bobinei	min	Nm 0.8
	max	Nm 1
	min	Ibin 0.59
	max	Ibin 0.74
Număr maxim de fire conectabile simultan	Nr.	2
Sectiunea conductorului	AWG/Kcmil	
	max	2
Sectiune conductor flexibil fara pin	min	mm ² 1.5
	max	mm ² 35
Sectiune conductor flexibil cu pin	min	mm ² 1.5
	max	mm ² 35

Protecția terminalelor de putere conform IEC/EN 60529				IP20 front
Caracteristici mecanice				
Poziția de operare	normală permisă	Plan vertical ±30°		
Fixare				Șurub / șină DIN 35mm
Greutate	g	1280		
Operațiuni				
Durata de viață mecanică	cycles	15000000		
Date legate de siguranță				
Nivel de performanță B10d conform EN/ISO 13489-1	sarcină mecanică	cycles	15000000	
Compatibilitate EMC				Da
Funcționează cu bobina AC				
Tensiune AC nominală la 50/60Hz, 60Hz	min	V	100	
	max	V	250	
Tensiune de lucru AC				
	Bobina 50/60Hz alimentată la 50Hz			
	Cuplare			
	min	%Us	80 Us min	
	max	%Us	110 Us max	
	Decuplare			
	max	%Us	≤70 Us min	
	Bobina 50/60Hz alimentată la 60Hz			
	Cuplare			
	min	%Us	80 Us min	
	max	%Us	110 Us max	
	Decuplare			
	max	%Us	≤70 Us min	
Consum mediu bobina AC la 20°C				
	Bobina 50/60Hz alimentată la 50Hz			
	de urgență	VA	35...120	
	menținând	VA	1.5...3.7	
	Bobina 50/60Hz alimentată la 60Hz			
	de urgență	VA	35...120	
	menținând	VA	1.5...3.7	
	Bobina de 60Hz alimentată la 60Hz			
	de urgență	VA	210	
	menținând	VA	15	
Disiparea la mentinere ≤20°C 50Hz				W 1...2.5
Funcționează cu bobina DC				
Tensiunea nominală de control DC	min	V	100	
	max	V	250	
Tensiunea de operare DC				
	Cuplare			
	min	%Us	≤80 Us min	
	max	%Us	≤110 Us max	
	Decuplare			
	max	%Us	≤70 Us min	
Consum mediu bobina ≤20°C				

cuplare	W	23...68
decuplare	W	1.2...1.9

Frecvența maximă a ciclurilor

Funcționare mecanică	cycles/h	1500
----------------------	----------	------

Timpi de funcționare

Timp mediu pentru controlul US

în AC

Închidere NO

min	ms	40
max	ms	85

Deschidere NO

min	ms	20
max	ms	55

în DC

Închidere NO

min	ms	40
max	ms	85

Deschidere NO

min	ms	20
max	ms	55

Date tehnice UL

Tensiune nominală de funcționare AC (UL)	V	600
--	---	-----

Uz general

Contactor

alternativ	A	115
------------	---	-----

4 poli in serie DC1

600V	A	100
------	---	-----

Conditii ambientale

Temperatura

Temperatura de Operare

min	°C	-40
max	°C	70

Temperatura de depozitare

min	°C	-50
max	°C	80

Altitudine maximă

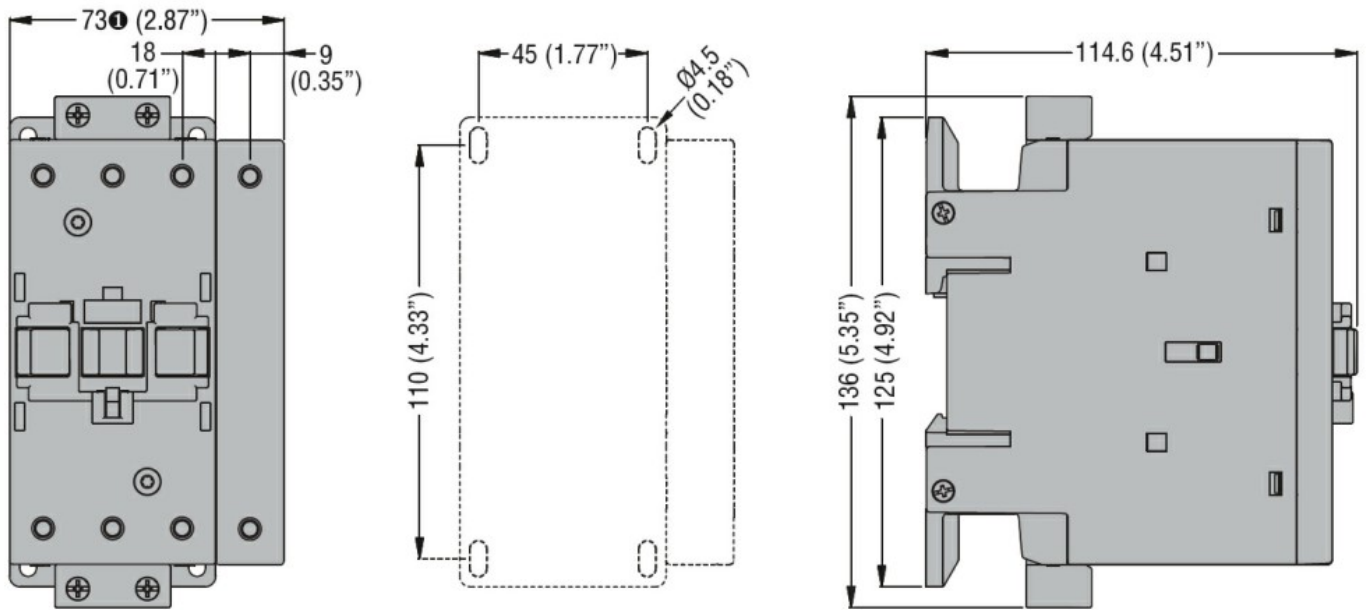
m	3000
---	------

Rezistență și protecție

Gradul de poluare

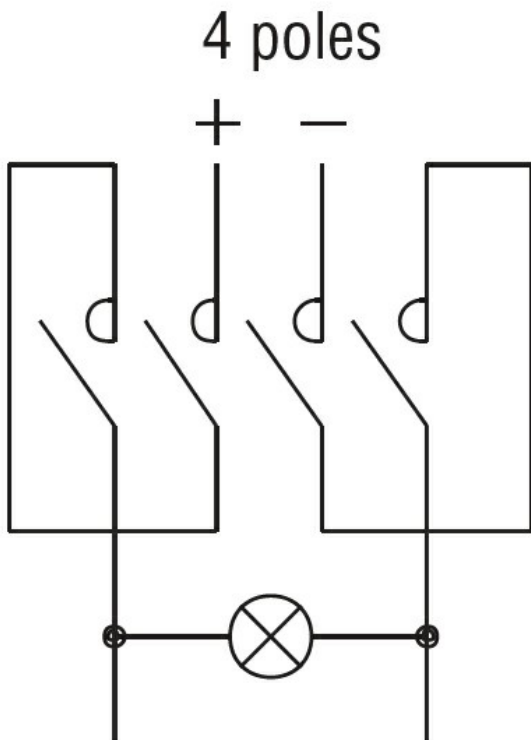
3

Dimensiuni



① BF80T2 82mm/3.23"

Diagrame de cablare



Certificari si conformitate

Conformitate

CSA C22.2 n° 60947-1

CSA C22.2 n° 60947-4-1

IEC/EN/BS 60947-1

IEC/EN/BS 60947-4-1

UL 60947-1

UL 60947-4-1

Certificate

cULus

Clasificare ETIM

ETIM 8.0

EC002552 -
Contactor de
putere, comutare
DC