



Contactor de  
putere  
BFD80

Denumirea produsului

Denumirea tipului de produs

**Caracteristicile contactului**

Numărul de poli	Nr.	4
Tensiune nominală de izolație Ui IEC/EN	V	1000
Tensiune nominală de rezistență la impuls Uimp	kV	8
Frecvența operațională	min	Hz 25
	max	Hz 400
Curent termic convențional în aer liber Ith IEC	A	115
Curent maxim IEC le în DC1 cu L/R ≤ 1 ms cu 4 poli în serie	400V	A 115
	600V	A 100
	800V	A 90
	1000V	A 80
Curent admisibil de scurtă durată pentru 10 s (IEC/EN60947-1)	A	640
Siguranta de protecție	gG (IEC)	A 125
	aM (IEC)	A 80
Rezistență pe pol (valoare medie)	mΩ	0.6
Putere disipată pe pol (valoare medie)	Ith	W 7.9
Cuplu de strângere pentru terminale	min	Nm 4
	max	Nm 5
	min	Ibin 2.95
	max	Ibin 3.69
Cuplul de strângere pentru terminalul bobinei	min	Nm 0.8
	max	Nm 1
	min	Ibin 0.59
	max	Ibin 0.74
Număr maxim de fire conectabile simultan	Nr.	2
Sectiunea conductorului	AWG/Kcmil	
	max	2
Sectiune conductor flexibil fara pin	min	mm <sup>2</sup> 1.5
	max	mm <sup>2</sup> 35
Sectiune conductor flexibil cu pin	min	mm <sup>2</sup> 1.5
	max	mm <sup>2</sup> 35
Protecția terminalelor de putere conform IEC/EN 60529		IP20 front

**Caracteristici mecanice**

Poziția de operare

	normală permisă		Plan vertical ±30°
Fixare			Șurub / șină DIN 35mm
Greutate		g	1280
<b>Operațiuni</b>			
Durata de viață mecanică		cycles	15000000
<b>Date legate de siguranță</b>			
Nivel de performanță B10d conform EN/ISO 13489-1		sarcină mecanică cycles	15000000
Compatibilitate EMC			Da
<b>Funcționează cu bobina AC</b>			
Tensiune AC nominală la 50/60Hz, 60Hz		min max	V V 60 110
Tensiune de lucru AC			
			Bobina 50/60Hz alimentată la 50Hz
			Cuplare
		min max	%Us %Us 80 Us min 110 Us max
			Decuplare
		max	%Us ≤70 Us min
			Bobina 50/60Hz alimentată la 60Hz
			Cuplare
		min max	%Us %Us 80 Us min 110 Us max
			Decuplare
		max	%Us ≤70 Us min
Consum mediu bobina AC la 20°C			
			Bobina 50/60Hz alimentată la 50Hz
		de urgență menținând	VA VA 35...120 1.5...3.7
			Bobina 50/60Hz alimentată la 60Hz
		de urgență menținând	VA VA 35...120 1.5...3.7
			Bobina de 60Hz alimentată la 60Hz
		de urgență menținând	VA VA 210 15
			Disiparea la mentinere ≤20°C 50Hz
			W 1...2.5
<b>Funcționează cu bobina DC</b>			
Tensiunea nominală de control DC		min max	V V 60 110
Tensiunea de operare DC			
			Cuplare
		min max	%Us %Us ≤80 Us min ≤110 Us max
			Decuplare
		max	%Us ≤70 Us min
Consum mediu bobina ≤20°C			
		cuplare decuplare	W W 23...68 1.2...1.9

**Frecvența maximă a ciclurilor**

Funcționare mecanică cycles/h 1500

**Timpi de funcționare**

Timpi medii pentru controlul US

în AC

Închidere NO

min ms 40  
 max ms 85

Deschidere NO

min ms 20  
 max ms 55

în DC

Închidere NO

min ms 40  
 max ms 85

Deschidere NO

min ms 20  
 max ms 55

**Date tehnice UL**

Tensiune nominală de funcționare AC (UL) V 600

Uz general

Contactor

alternativ A 115

4 poli in serie DC1

600V A 100

**Conditii ambientale**

Temperatura

Temperatura de Operare

min °C -40  
 max °C 70

Temperatura de depozitare

min °C -50  
 max °C 80

Altitudine maximă

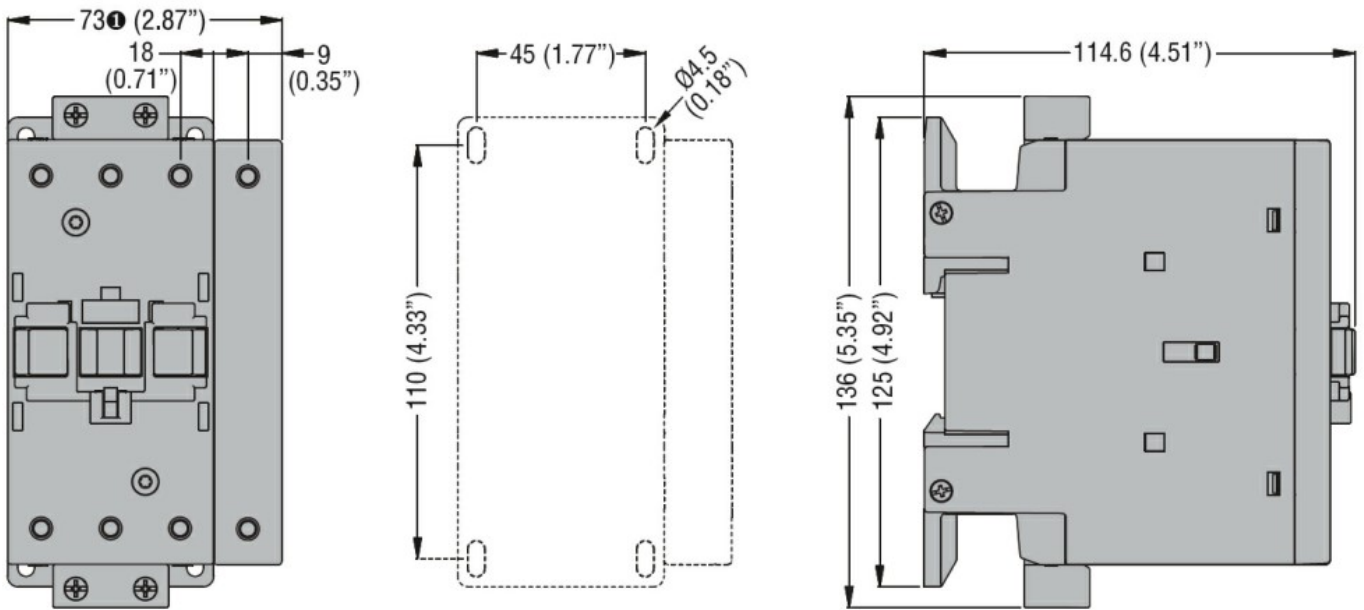
m 3000

**Rezistență și protecție**

Gradul de poluare

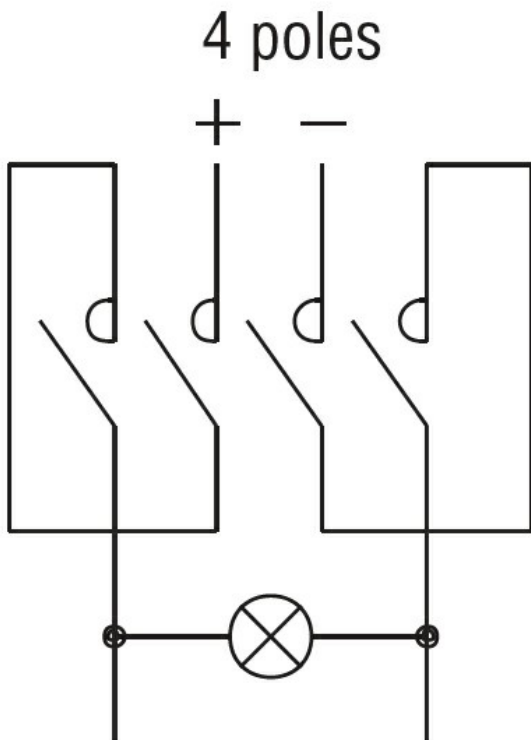
3

**Dimensiuni**



① BF80T2 82mm/3.23"

### Diagrame de cablare



### Certificari si conformitate

#### Conformitate

CSA C22.2 n° 60947-1

CSA C22.2 n° 60947-4-1

IEC/EN/BS 60947-1

IEC/EN/BS 60947-4-1

UL 60947-1

UL 60947-4-1

---

Certificate

cULus

Clasificare ETIM

ETIM 8.0

EC002552 -  
Contactor de  
putere, comutare  
DC