



Contactor de
putere
BFD80

Denumirea produsului

Denumirea tipului de produs

Caracteristicile contactului

Numărul de poli	Nr.	4
Tensiune nominală de izolație Ui IEC/EN	V	1000
Tensiune nominală de rezistență la impuls Uimp	kV	8
Frecvența operațională	min	Hz 25
	max	Hz 400
Curent termic convențional în aer liber Ith IEC	A	115
Curent maxim IEC le în DC1 cu L/R ≤ 1 ms cu 4 poli în serie	400V	A 115
	600V	A 100
	800V	A 90
	1000V	A 80
Curent admisibil de scurtă durată pentru 10 s (IEC/EN60947-1)	A	640
Siguranta de protecție	gG (IEC)	A 125
	aM (IEC)	A 80
Rezistență pe pol (valoare medie)	mΩ	0.6
Putere disipată pe pol (valoare medie)	Ith	W 7.9
Cuplu de strângere pentru terminale	min	Nm 4
	max	Nm 5
	min	Ibin 2.95
	max	Ibin 3.69
Cuplul de strângere pentru terminalul bobinei	min	Nm 0.8
	max	Nm 1
	min	Ibin 0.59
	max	Ibin 0.74
Număr maxim de fire conectabile simultan	Nr.	2
Sectiunea conductorului	AWG/Kcmil	
	max	2
Sectiune conductor flexibil fara pin	min	mm ² 1.5
	max	mm ² 35
Sectiune conductor flexibil cu pin	min	mm ² 1.5
	max	mm ² 35
Protecția terminalelor de putere conform IEC/EN 60529		IP20 front

Caracteristici mecanice

Poziția de operare

	normală permisă		Plan vertical ±30°
Fixare			Șurub / șină DIN 35mm
Greutate		g	1280
Operațiuni			
Durata de viață mecanică		cycles	15000000
Date legate de siguranță			
Nivel de performanță B10d conform EN/ISO 13489-1	sarcină mecanică	cycles	15000000
Compatibilitate EMC			Da
Funcționează cu bobina AC			
Tensiune AC nominală la 50/60Hz, 60Hz	min	V	20
	max	V	48
Tensiune de lucru AC			
Bobina 50/60Hz alimentată la 50Hz			
Cuplare			
	min	%Us	80 Us min
	max	%Us	110 Us max
Decuplare			
	max	%Us	≤70 Us min
Bobina 50/60Hz alimentată la 60Hz			
Cuplare			
	min	%Us	80 Us min
	max	%Us	110 Us max
Decuplare			
	max	%Us	≤70 Us min
Consum mediu bobina AC la 20°C			
Bobina 50/60Hz alimentată la 50Hz			
	de urgență	VA	35...120
	menținând	VA	1.5...3.7
Bobina 50/60Hz alimentată la 60Hz			
	de urgență	VA	35...120
	menținând	VA	1.5...3.7
Bobina de 60Hz alimentată la 60Hz			
	de urgență	VA	210
	menținând	VA	15
Disiparea la mentinere ≤20°C 50Hz		W	1...2.5
Funcționează cu bobina DC			
Tensiunea nominală de control DC	min	V	20
	max	V	48
Tensiunea de operare DC			
Cuplare			
	min	%Us	85 Us min
	max	%Us	110 Us max
Decuplare			
	max	%Us	≤70 Us min
Consum mediu bobina ≤20°C			
	cuplare	W	23...68
	decuplare	W	1.2...1.9

Frecvența maximă a ciclurilor

Funcționare mecanică cycles/h 1500

Timpi de funcționare

Timp mediu pentru controlul US

în AC

Închidere NO

min ms 40
max ms 85

Deschidere NO

min ms 20
max ms 55

în DC

Închidere NO

min ms 40
max ms 85

Deschidere NO

min ms 20
max ms 55

Date tehnice UL

Tensiune nominală de funcționare AC (UL) V 600

Uz general

Contactor

alternativ A 115

4 poli in serie DC1

600V A 100

Conditii ambientale

Temperatura

Temperatura de Operare

min °C -40
max °C 70

Temperatura de depozitare

min °C -50
max °C 80

Altitudine maximă

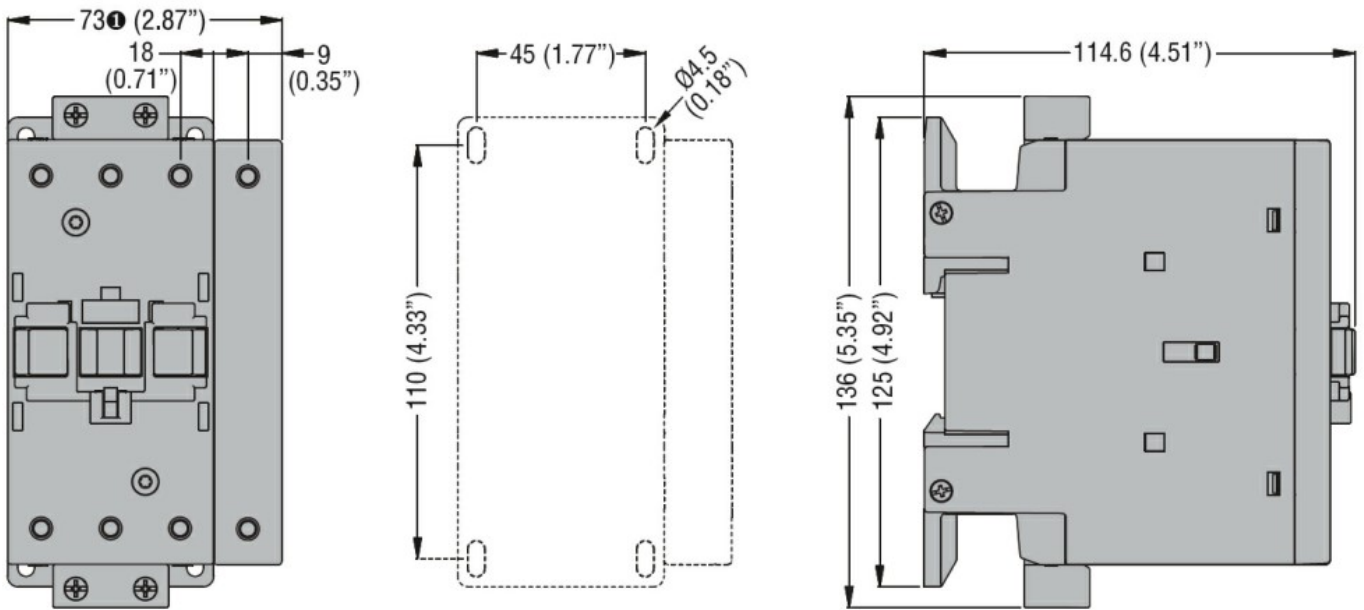
m 3000

Rezistență și protecție

Gradul de poluare

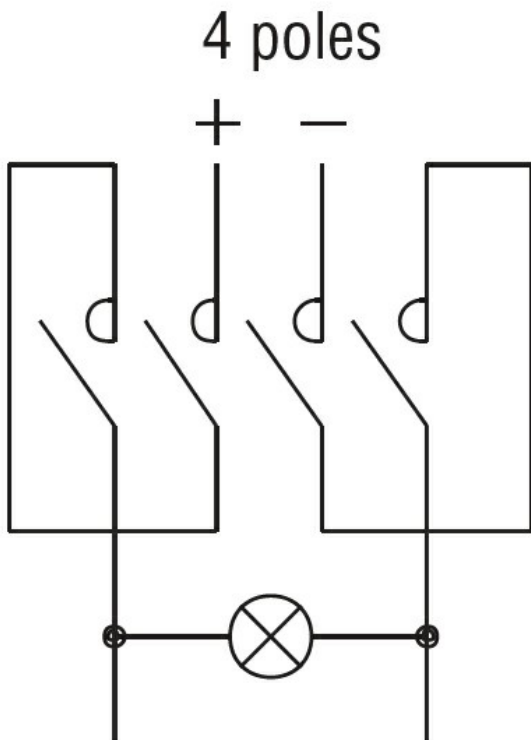
3

Dimensiuni



① BF80T2 82mm/3.23"

Diagrame de cablare



Certificari si conformitate

Conformitate

CSA C22.2 n° 60947-1

CSA C22.2 n° 60947-4-1

IEC/EN/BS 60947-1

IEC/EN/BS 60947-4-1

UL 60947-1

UL 60947-4-1

Certificate

cULus

Clasificare ETIM

ETIM 8.0

EC002552 -
Contactor de
putere, comutare
DC