



Contactor de  
putere  
BFD80

Denumirea produsului

Denumirea tipului de produs

**Caracteristicile contactului**

Numărul de poli	Nr.	4
Tensiune nominală de izolație $U_i$ IEC/EN	V	1000
Tensiune nominală de rezistență la impuls $U_{imp}$	kV	8
Frecvența operațională	min	Hz 25
	max	Hz 400
Curent termic convențional în aer liber $I_{th}$ IEC	A	115
Curent maxim IEC $I_e$ în DC1 cu $L/R \leq 1$ ms cu 4 poli în serie	400V	A 115
	600V	A 100
	800V	A 90
	1000V	A 80
Curent admisibil de scurtă durată pentru 10 s (IEC/EN60947-1)	A	640
	Siguranta de protecție	
	gG (IEC)	A 125
	aM (IEC)	A 80
Rezistență pe pol (valoare medie)	mΩ	0.6
Putere disipată pe pol (valoare medie)	lth	W 7.9
	Cuplu de strângere pentru terminale	
	min	Nm 4
	max	Nm 5
	min	Ibin 2.95
	max	Ibin 3.69
Cuplul de strângere pentru terminalul bobinei	min	Nm 0.8
	max	Nm 1
	min	Ibin 0.8
	max	Ibin 0.74
Număr maxim de fire conectabile simultan	Nr.	2
Sectiunea conductorului	AWG/Kcmil	
	max	2
Sectiune conductor flexibil fara pin	min	mm <sup>2</sup> 1.5
	max	mm <sup>2</sup> 35
Sectiune conductor flexibil cu pin	min	mm <sup>2</sup> 1.5
	max	mm <sup>2</sup> 35
Protecția terminalelor de putere conform IEC/EN 60529	IP20 front	

**Caracteristici mecanice**

Poziția de operare

	normală permisă		Plan vertical ±30°
Fixare			Șurub / șină DIN 35mm
Greutate		g	1240
<b>Operațiuni</b>			
Durata de viața mecanică		cycles	15000000
<b>Date legate de siguranță</b>			
Nivel de performanță B10d conform EN/ISO 13489-1		sarcină mecanică	cycles 15000000
Compatibilitate EMC			Da
<b>Funcționează cu bobina AC</b>			
Tensiune AC nominală la 60 Hz		V	460
Tensiune de lucru AC			
	Bobina de 60Hz alimentată la 60Hz		
	Cuplare		
	min	%Us	80
	axim	%Us	110
	Decuplare		
	min	%Us	20
	max	%Us	55
Consum mediu bobina AC la 20°C			
	Bobina de 60Hz alimentată la 60Hz		
	de urgență	VA	210
	menținând	VA	15
Disiparea la mentinere ≤20°C 50Hz		W	5
<b>Frecvența maximă a ciclurilor</b>			
Funcționare mecanică		cycles/h	3600
<b>Timpi de funcționare</b>			
Timp mediu pentru controlul US			
	în AC		
	Închidere NO		
	min	ms	12
	max	ms	28
	Deschidere NO		
	min	ms	8
	max	ms	22
	în DC		
	Închidere NO		
	min	ms	40
	max	ms	85
	Deschidere NO		
	min	ms	20
	max	ms	55
<b>Date tehnice UL</b>			
Tensiune nominală de funcționare AC (UL)		V	600
Uz general			
	Contactor		
	alternativ	A	115
	4 poli in serie DC1		
	600V	A	100
<b>Condiții ambientale</b>			
Temperatura			

Temperatura de Operare

min	°C	-50
max	°C	70

Temperatura de depozitare

min	°C	-60
max	°C	80

Altitudine maximă

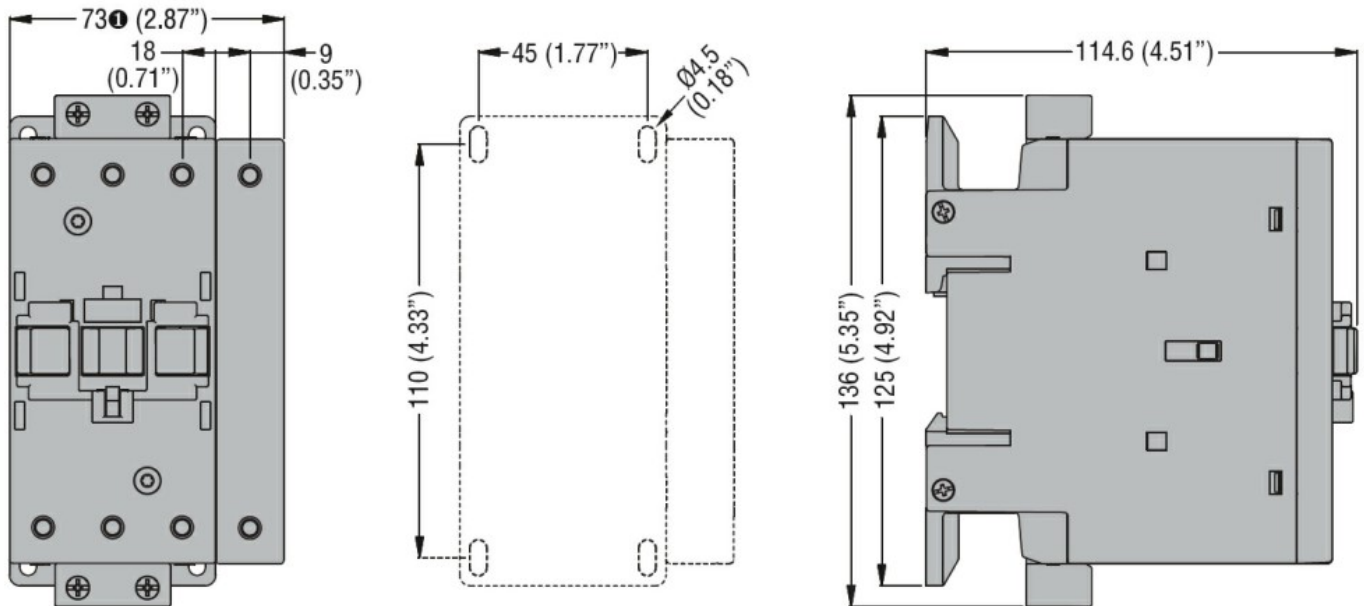
m 3000

Rezistență și protecție

Gradul de poluare

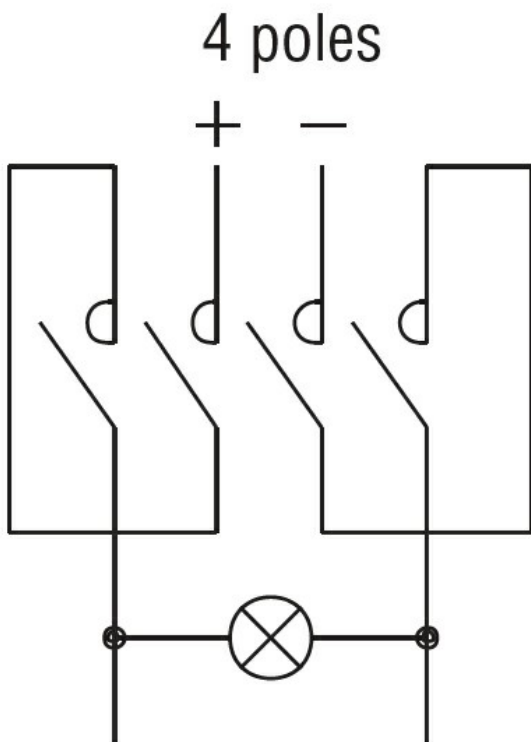
3

Dimensiuni



① BF80T2 82mm/3.23"

Diagrame de cablare



#### Certificari si conformitate

##### Conformitate

CSA C22.2 n° 60947-1

CSA C22.2 n° 60947-4-1

IEC/EN/BS 60947-1

IEC/EN/BS 60947-4-1

UL 60947-1

UL 60947-4-1

##### Certificate

cULus

#### Clasificare ETIM

ETIM 8.0

EC002552 -  
Contactor de  
putere, comutare  
DC