



Contactor de
putere
BFD80

Denumirea produsului

Denumirea tipului de produs

Caracteristicile contactului

Numărul de poli	Nr.	3
Tensiune nominală de izolație Ui IEC/EN	V	1000
Tensiune nominală de rezistență la impuls Uimp	kV	8
Frecvența operațională	min	Hz 25
	max	Hz 400
Curent termic convențional în aer liber Ith IEC	A	115
Curent maxim IEC le în DC1 cu L/R ≤ 1 ms cu 3 poli în serie	400V	A 100
	600V	A 80
	800V	A 65
	1000V	A 60
Curent admisibil de scurtă durată pentru 10 s (IEC/EN60947-1)	A	640
Siguranta de protecție	gG (IEC)	A 125
	aM (IEC)	A 80
Rezistență pe pol (valoare medie)	mΩ	0.6
Putere disipată pe pol (valoare medie)	Ith	W 7.9
Cuplu de strângere pentru terminale	min	Nm 4
	max	Nm 5
	min	Ibin 2.95
	max	Ibin 3.69
Cuplul de strângere pentru terminalul bobinei	min	Nm 0.8
	max	Nm 1
	min	Ibin 0.8
	max	Ibin 0.74
Număr maxim de fire conectabile simultan	Nr.	2
Sectiunea conductorului	AWG/Kcmil	
	max	2
Sectiune conductor flexibil fara pin	min	mm ² 1.5
	max	mm ² 35
Sectiune conductor flexibil cu pin	min	mm ² 1.5
	max	mm ² 35
Protecția terminalelor de putere conform IEC/EN 60529		IP20 front

Caracteristici mecanice

Poziția de operare

	normală permisă		Plan vertical ±30°
Fixare			Șurub / șină DIN 35mm
Greutate		g	12476
Operațiuni			
Durata de viața mecanică		cycles	15000000
Date legate de siguranță			
Nivel de performanță B10d conform EN/ISO 13489-1		sarcină mecanică cycles	15000000
Compatibilitate EMC			Da
Funcționează cu bobina AC			
Tensiune AC nominală la 50/60Hz		V	230
Tensiune de lucru AC			
Bobina 50/60Hz alimentată la 50Hz			
Cuplare			
	min	%Us	80
	max	%Us	110
Decuplare			
	min	%Us	20
	max	%Us	55
Bobina 50/60Hz alimentată la 60Hz			
Cuplare			
	min	%Us	85
	max	%Us	110
Decuplare			
	min	%Us	20
	max	%Us	55
Consum mediu bobina AC la 20°C			
Bobina 50/60Hz alimentată la 50Hz			
	de urgență	VA	210
	menținând	VA	15
Bobina 50/60Hz alimentată la 60Hz			
	de urgență	VA	195
	menținând	VA	13
Bobina de 60Hz alimentată la 60Hz			
	de urgență	VA	210
	menținând	VA	15
Disiparea la mentinere ≤20°C 50Hz		W	5
Frecvența maximă a ciclurilor			
Funcționare mecanică		cycles/h	3600
Timpi de funcționare			
Timp mediu pentru controlul US			
în AC			
Închidere NO			
	min	ms	12
	max	ms	28
Deschidere NO			
	min	ms	8
	max	ms	22
în DC			
Închidere NO			
	min	ms	40

Deschidere NO	max	ms	85
	min	ms	20
	max	ms	55

Date tehnice UL

Tensiune nominală de funcționare AC (UL)	V	600
--	---	-----

Uz general

Contactor	alternativ	A	115
	4 poli in serie DC1	600V	A 100

Conditii ambientale

Temperatura

Temperatura de Operare	min	°C	-50
	max	°C	70

Temperatura de depozitare

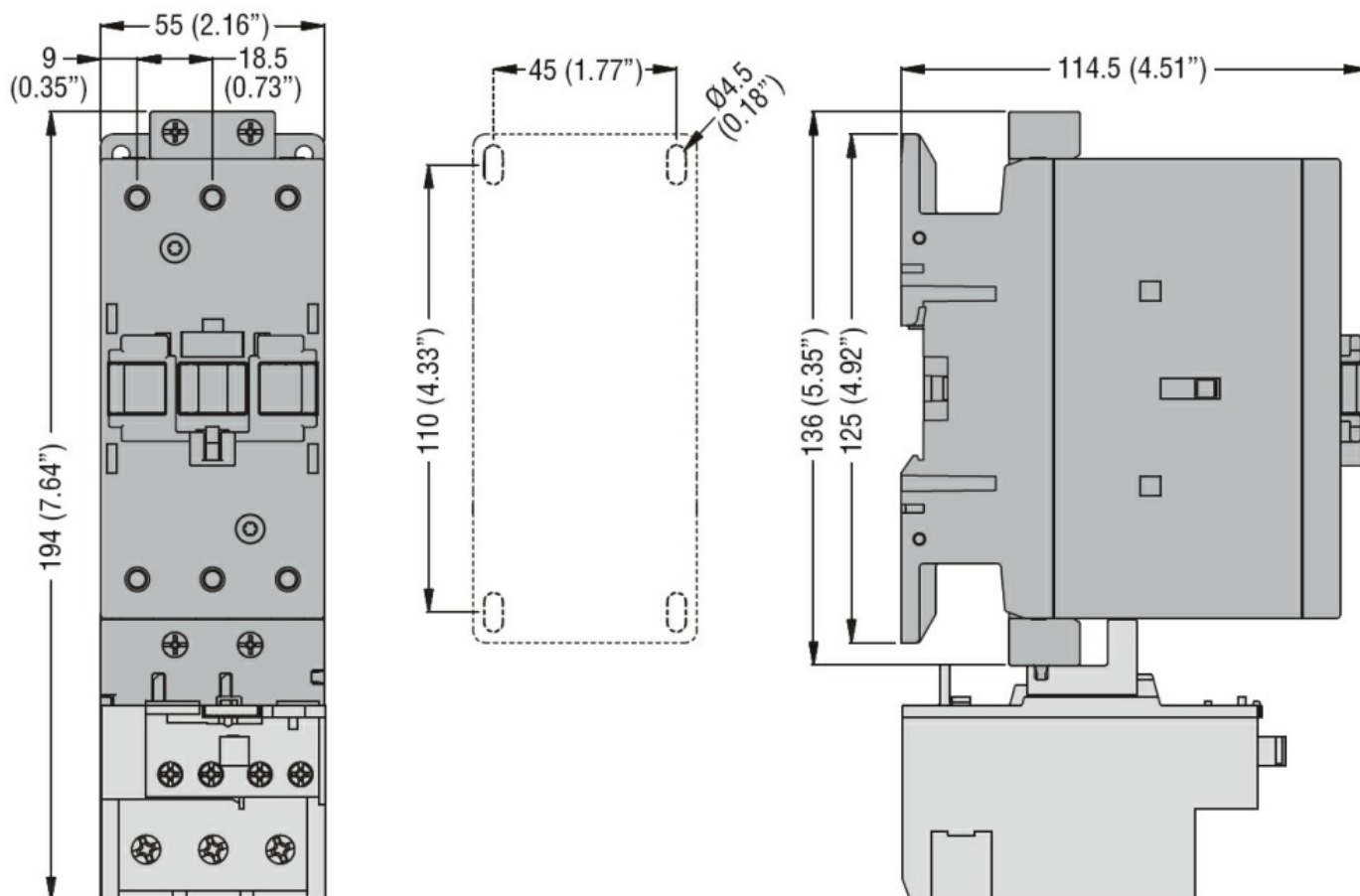
min	°C	-60
max	°C	80

Altitudine maximă	m	3000
-------------------	---	------

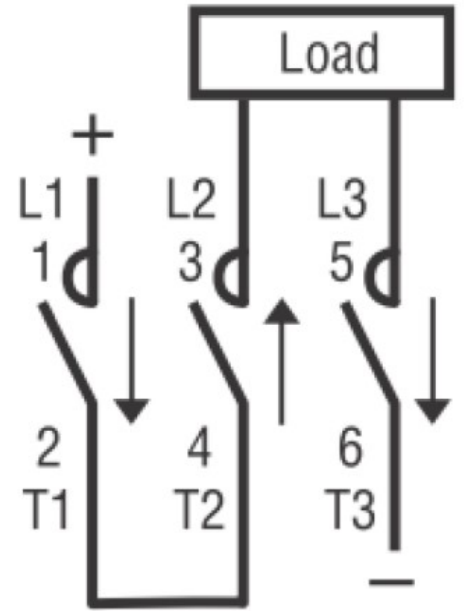
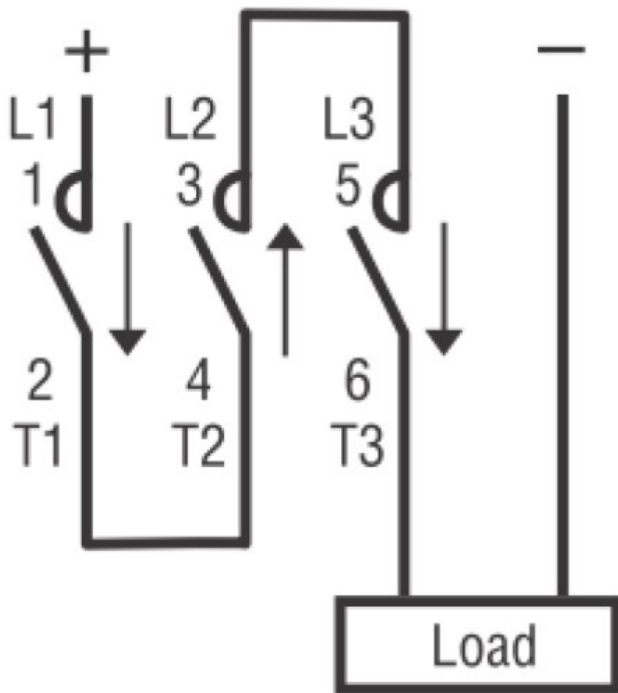
Rezistență și protecție

Gradul de poluare	3
-------------------	---

Dimensiuni



Diagrame de cablare



Certificari si conformitate

Conformitate

CSA C22.2 n° 60947-1

CSA C22.2 n° 60947-4-1

IEC/EN/BS 60947-1

IEC/EN/BS 60947-4-1

UL 60947-1

UL 60947-4-1

Clasificare ETIM

ETIM 8.0

EC002552 -
 Contactor de
 putere, comutare
 DC