



Contactor de  
putere  
BFD80

Denumirea produsului

Denumirea tipului de produs

**Caracteristicile contactului**

Numărul de poli	Nr.	3
Tensiune nominală de izolație Ui IEC/EN	V	1000
Tensiune nominală de rezistență la impuls Uimp	kV	8
Frecvența operațională	min	Hz 25
	max	Hz 400
Curent termic convențional în aer liber Ith IEC	A	115
Curentul operational Ie	AC-1 ( $\leq 40^{\circ}\text{C}$ )	A 160
Curent maxim IEC Ie în DC1 cu L/R $\leq 1$ ms cu 3 poli în serie	400V	A 100
	600V	A 80
	800V	A 65
	1000V	A 60
Curent admisibil de scurtă durată pentru 10 s (IEC/EN60947-1)	A	640
Siguranta de protecție	gG (IEC)	A 125
	aM (IEC)	A 80
Rezistență pe pol (valoare medie)	m $\Omega$	0.6
Putere disipată pe pol (valoare medie)	Ith	W 7.9
Cuplu de strângere pentru terminale	min	Nm 4
	max	Nm 5
	min	Ibin 2.95
	max	Ibin 3.69
Cuplul de strângere pentru terminalul bobinei	min	Nm 0.8
	max	Nm 1
	min	Ibin 0.8
	max	Ibin 0.74
Număr maxim de fire conectabile simultan	Nr.	2
Sectiunea conductorului	AWG/Kcmil	
	max	2
Sectiune conductor flexibil fara pin	min	mm <sup>2</sup> 1.5
	max	mm <sup>2</sup> 35
Sectiune conductor flexibil cu pin	min	mm <sup>2</sup> 1.5
	max	mm <sup>2</sup> 35

Protecția terminalelor de putere conform IEC/EN 60529		IP20 front	
<b>Caracteristici mecanice</b>			
Poziția de operare		normală permisă	Plan vertical ±30°
Fixare		Șurub / șină DIN 35mm	
Greutate		g	1240
<b>Operațiuni</b>			
Durata de viața mecanică		cycles	15000000
<b>Date legate de siguranță</b>			
Nivel de performanță B10d conform EN/ISO 13489-1		sarcină mecanică	cycles 15000000
Compatibilitate EMC		Da	
<b>Funcționează cu bobina AC</b>			
Tensiune AC nominală la 60 Hz		V	24
Tensiune de lucru AC			
Bobina de 60Hz alimentată la 60Hz			
Cuplare		min	%Us 80
		axim	%Us 110
Decuplare		min	%Us 20
		max	%Us 55
Consum mediu bobina AC la 20°C			
Bobina de 60Hz alimentată la 60Hz		de urgență	VA 210
		menținând	VA 15
Disiparea la mentinere ≤20°C 50Hz		W	5
<b>Frecvența maximă a ciclurilor</b>			
Funcționare mecanică		cycles/h	3600
<b>Timpi de funcționare</b>			
Timp mediu pentru controlul US			
în AC			
Închidere NO		min	ms 12
		max	ms 28
Deschidere NO		min	ms 8
		max	ms 22
în DC			
Închidere NO		min	ms 40
		max	ms 85
Deschidere NO		min	ms 20
		max	ms 55
<b>Date tehnice UL</b>			
Tensiune nominală de funcționare AC (UL)		V	600
Uz general			
Contactor		alternativ	A 115
4 poli in serie DC1		600V	A 100

**Conditii ambientale**

Temperatura

Temperatura de Operare

min	°C	-50
max	°C	70

Temperatura de depozitare

min	°C	-60
max	°C	80

Altitudine maximă

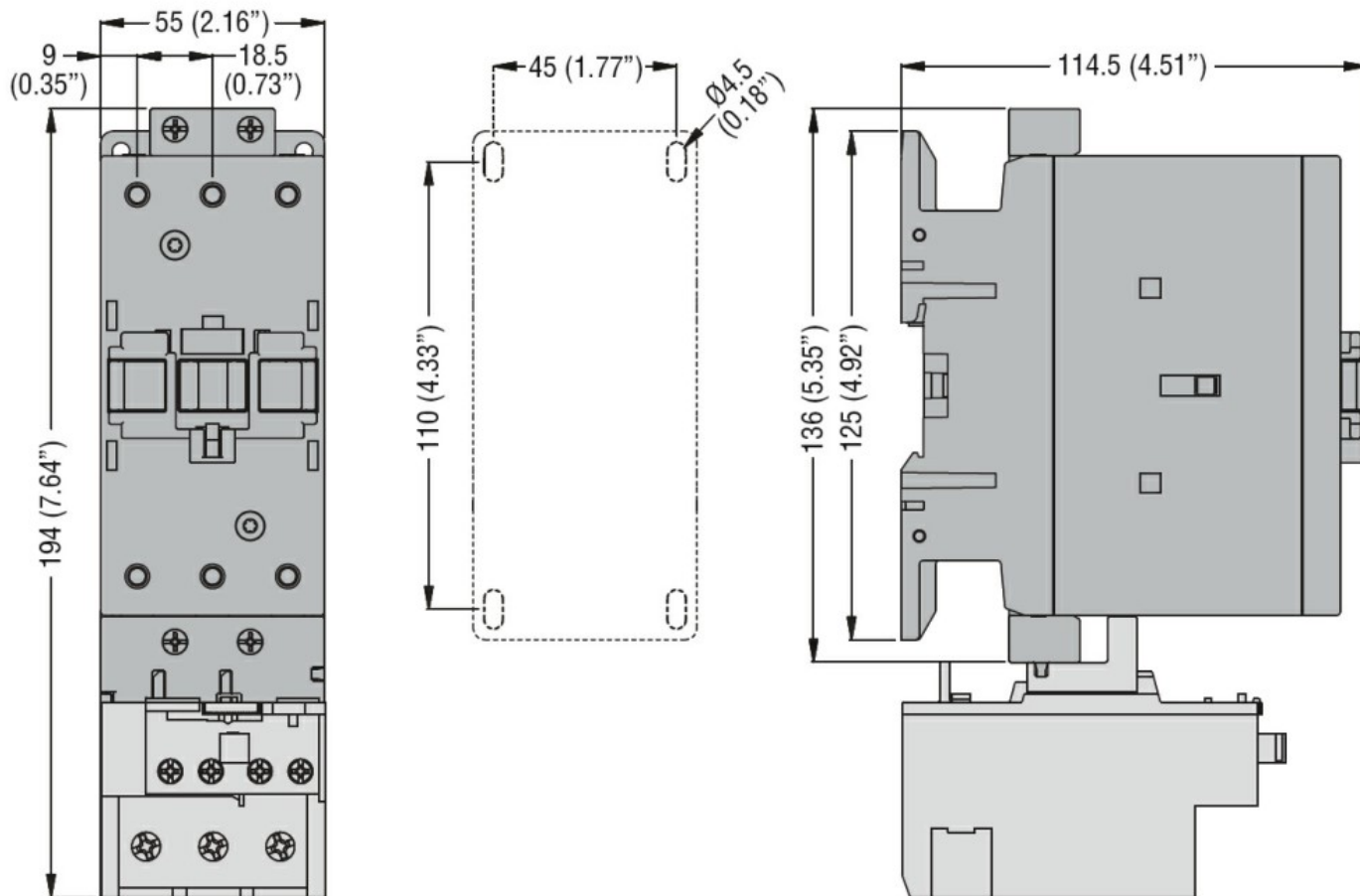
m 3000

**Rezistență și protecție**

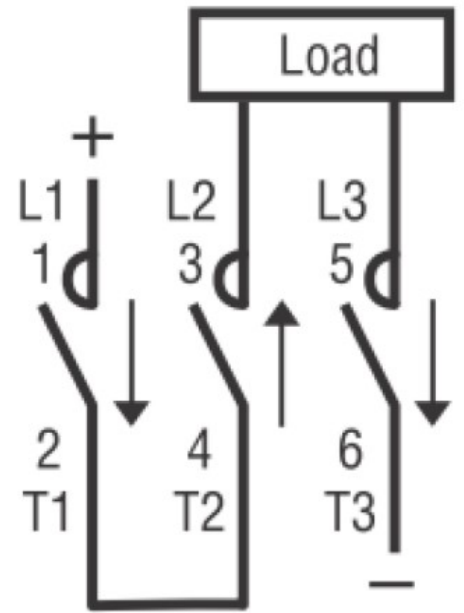
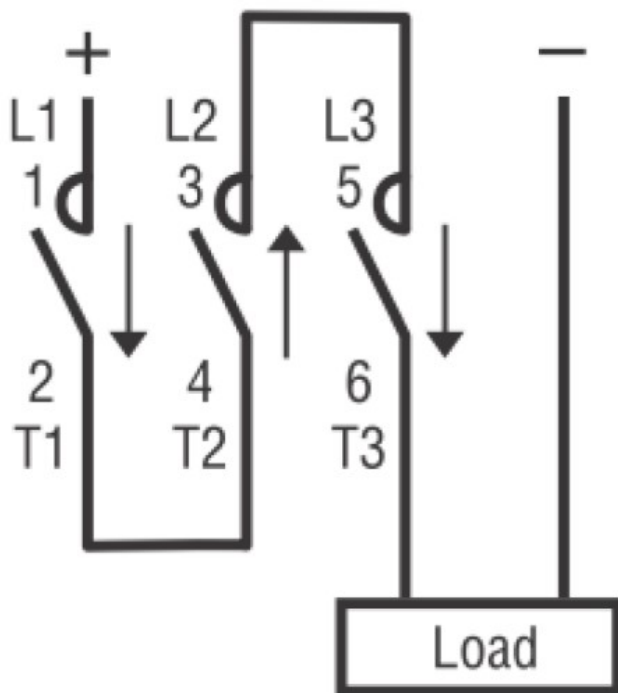
Gradul de poluare

3

**Dimensiuni**



**Diagrame de cablare**



**Certificari si conformitate**

Conformitate

CSA C22.2 n° 60947-1

CSA C22.2 n° 60947-4-1

IEC/EN/BS 60947-1

IEC/EN/BS 60947-4-1

UL 60947-1

UL 60947-4-1

**Clasificare ETIM**

ETIM 8.0

EC002552 -  
 Contactor de  
 putere, comutare  
 DC