



Contactor de  
putere  
BFD80

Denumirea produsului

Denumirea tipului de produs

**Caracteristicile contactului**

Numărul de poli	Nr.	3
Tensiune nominală de izolație Ui IEC/EN	V	1000
Tensiune nominală de rezistență la impuls Uimp	kV	8
Frecvența operațională	min	Hz 25
	max	Hz 400
Curent termic convențional în aer liber Ith IEC	A	115
Curent maxim IEC le în DC1 cu L/R ≤ 1 ms cu 3 poli în serie	400V	A 100
	600V	A 80
	800V	A 65
	1000V	A 60
Curent admisibil de scurtă durată pentru 10 s (IEC/EN60947-1)	A	640
Siguranta de protecție	gG (IEC)	A 125
	aM (IEC)	A 80
Rezistență pe pol (valoare medie)	mΩ	0.6
Putere disipată pe pol (valoare medie)	Ith	W 7.9
Cuplu de strângere pentru terminale	min	Nm 4
	max	Nm 5
	min	Ibin 2.95
	max	Ibin 3.69
Cuplul de strângere pentru terminalul bobinei	min	Nm 0.8
	max	Nm 1
	min	Ibin 0.8
	max	Ibin 0.74
Număr maxim de fire conectabile simultan	Nr.	2
Sectiunea conductorului	AWG/Kcmil	
	max	2
Sectiune conductor flexibil fara pin	min	mm <sup>2</sup> 1.5
	max	mm <sup>2</sup> 35
Sectiune conductor flexibil cu pin	min	mm <sup>2</sup> 1.5
	max	mm <sup>2</sup> 35
Protecția terminalelor de putere conform IEC/EN 60529		IP20 front

**Caracteristici mecanice**

Poziția de operare

	normală permisă		Plan vertical ±30°
Fixare			Șurub / șină DIN 35mm
Greutate		g	1240
<b>Operațiuni</b>			
Durata de viața mecanică		cycles	15000000
<b>Date legate de siguranță</b>			
Nivel de performanță B10d conform EN/ISO 13489-1	sarcină mecanică	cycles	15000000
Compatibilitate EMC			Da
<b>Funcționează cu bobina AC</b>			
Tensiune AC nominală la 50/60Hz		V	24
Tensiune de lucru AC			
Bobina 50/60Hz alimentată la 50Hz			
Cuplare	min	%Us	80
	max	%Us	110
Decuplare	min	%Us	20
	max	%Us	55
Bobina 50/60Hz alimentată la 60Hz			
Cuplare	min	%Us	85
	max	%Us	110
Decuplare	min	%Us	20
	max	%Us	55
Consum mediu bobina AC la 20°C			
Bobina 50/60Hz alimentată la 50Hz	de urgență	VA	210
	menținând	VA	15
Bobina 50/60Hz alimentată la 60Hz	de urgență	VA	195
	menținând	VA	13
Bobina de 60Hz alimentată la 60Hz	de urgență	VA	210
	menținând	VA	15
Disiparea la mentinere ≤20°C 50Hz		W	5
<b>Frecvența maximă a ciclurilor</b>			
Funcționare mecanică		cycles/h	3600
<b>Timpi de funcționare</b>			
Timp mediu pentru controlul US			
în AC			
Închidere NO	min	ms	12
	max	ms	28
Deschidere NO	min	ms	8
	max	ms	22
în DC			
Închidere NO	min	ms	40

Deschidere NO	max	ms	85
	min	ms	20
	max	ms	55

**Date tehnice UL**

Tensiune nominală de funcționare AC (UL)	V	600
------------------------------------------	---	-----

**Uz general**

Contactor	alternativ	A	115
	4 poli in serie DC1	600V	A 100

**Conditii ambientale**

**Temperatura**

Temperatura de Operare	min	°C	-50
	max	°C	70

**Temperatura de depozitare**

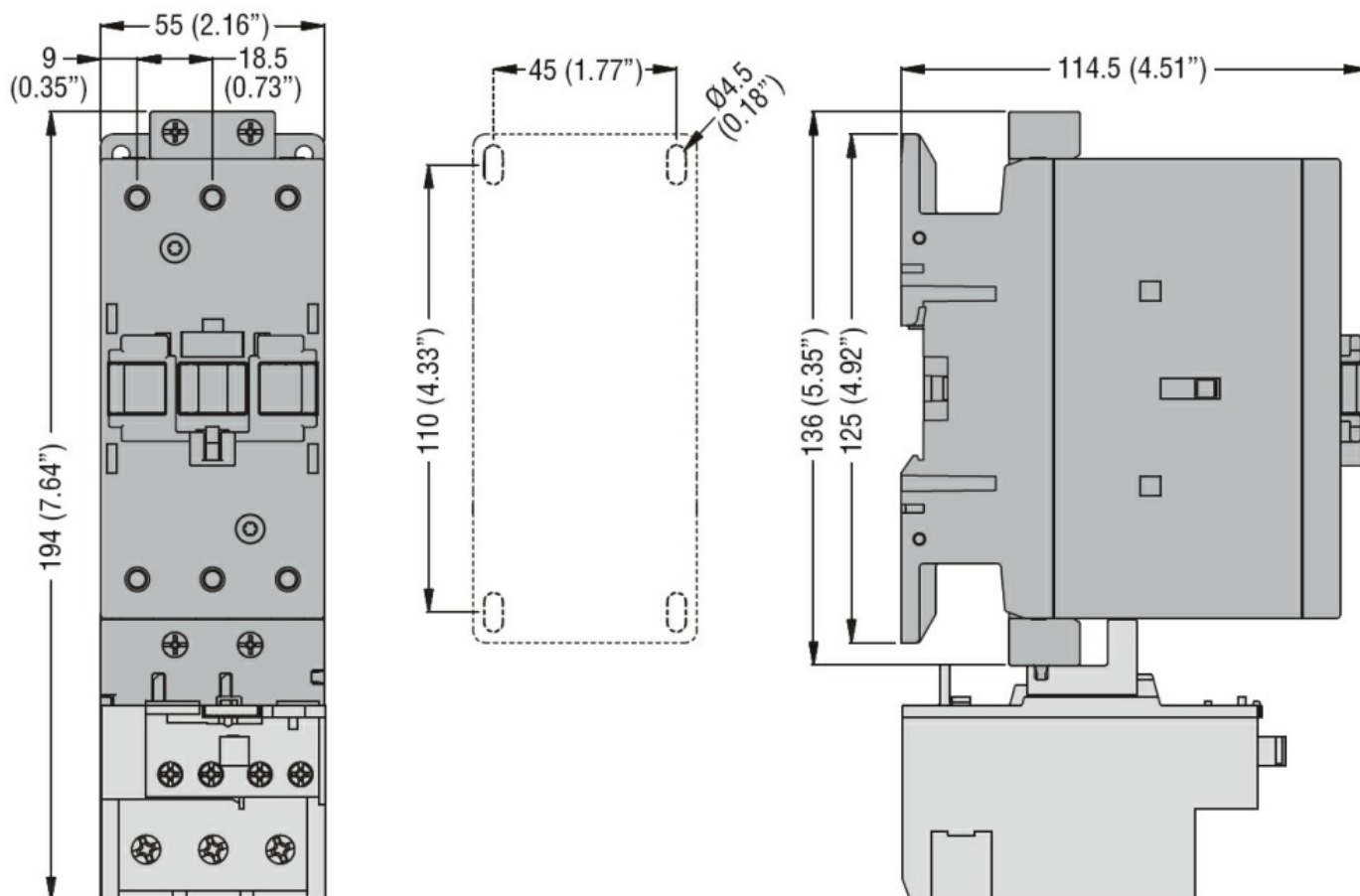
min	°C	-60
max	°C	80

Altitudine maximă	m	3000
-------------------	---	------

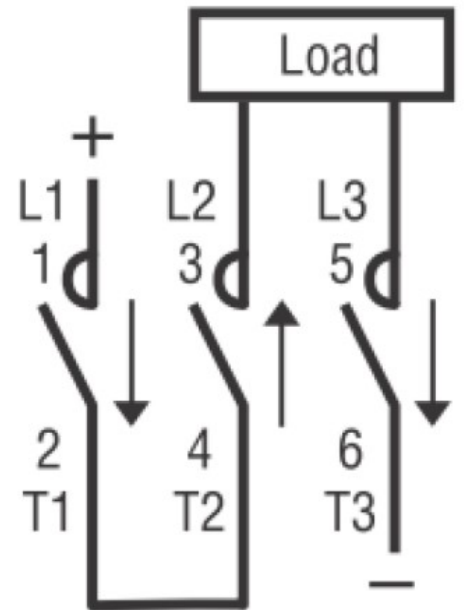
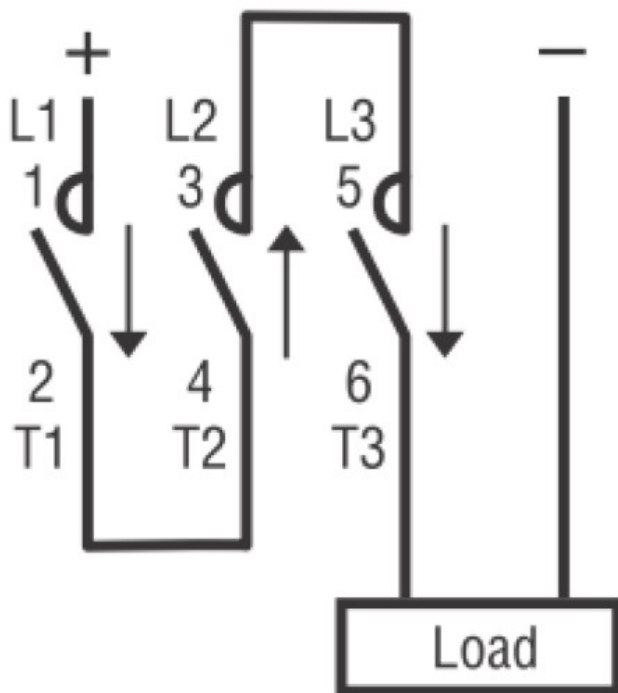
**Rezistență și protecție**

Gradul de poluare	3
-------------------	---

**Dimensiuni**



**Diagrame de cablare**



**Certificari si conformitate**

Conformitate

CSA C22.2 n° 60947-1

CSA C22.2 n° 60947-4-1

IEC/EN/BS 60947-1

IEC/EN/BS 60947-4-1

UL 60947-1

UL 60947-4-1

**Clasificare ETIM**

ETIM 8.0

EC002552 -  
 Contactor de  
 putere, comutare  
 DC