



Denumirea produsului				Contactor de putere
Denumirea tipului de produs				BF95
Caracteristicile contactului				
Numărul de poli	Nr.			4
Tensiune nominală de izolație Ui IEC/EN	V			1000
Tensiune nominală de rezistență la impuls Uimp	kV			8
Frecvența operațională	min	Hz		25
	max	Hz		400
Curent termic convențional în aer liber Ith IEC	A			140
Curentul operational Ie	AC-1 (≤40°C)	A		140
	AC-1 (≤55°C)	A		115
	AC-1 (≤70°C)	A		100
	AC-3 (≤440V ≤55°C)	A		95
	AC-4 (400V)	A		45
Curent nominal de funcționare AC-3 (T≤55°C)	230V	A		95
	400V	A		95
	415V	A		95
	440V	A		95
	500V	A		95
	690V	A		93
	1000V	A		33
Curent maxim IEC Ie în DC1 cu L/R ≤ 1 ms cu 1 poli în serie	≤24V	A		140
	48V	A		140
	75V	A		100
	110V	A		10
	220V	A		–
	–			
Curent maxim IEC Ie în DC1 cu L/R ≤ 1 ms cu 2 poli în serie	≤24V	A		140
	48V	A		140
	75V	A		140
	110V	A		110
	220V	A		12
	–			
Curent maxim IEC Ie în DC1 cu L/R ≤ 1 ms cu 3 poli în serie	≤24V	A		140
	48V	A		140
	75V	A		155
	110V	A		120
	220V	A		125
	–			
Curent maxim IEC Ie în DC1 cu L/R ≤ 1 ms cu 4 poli în serie	≤24V	A		140
	48V	A		140

	75V	A	155
	110V	A	140
	220V	A	140
<hr/>			
Curent maxim IEC le în DC3-DC5 cu L/R ≤ 15ms cu 1 poli în serie	≤24V	A	140
	48V	A	44
	75V	A	36
	110V	A	6
	220V	A	–
<hr/>			
Curent maxim IEC le în DC3-DC5 cu L/R ≤ 15ms cu 2 poli în serie	≤24V	A	140
	48V	A	63
	75V	A	60
	110V	A	55
	220V	A	7
<hr/>			
Curent maxim IEC le în DC3-DC5 cu L/R ≤ 15ms cu 3 poli în serie	≤24V	A	140
	48V	A	115
	75V	A	90
	110V	A	85
	220V	A	76
<hr/>			
Curent maxim IEC le în DC3-DC5 cu L/R ≤ 15ms cu 4 poli în serie	≤24V	A	140
	48V	A	110
	75V	A	110
	110V	A	105
	220V	A	95
<hr/>			
Curent admisibil de scurtă durată pentru 10 s (IEC/EN60947-1)		A	760
<hr/>			
Siguranta de protectie	gG (IEC)	A	160
	aM (IEC)	A	100
<hr/>			
Capacitate de realizare (valoare RMS)		A	1200
<hr/>			
Capacitate de rupere la tensiune	440V	A	1100
	500V	A	775
	690V	A	745
<hr/>			
Rezistență pe pol (valoare medie)		mΩ	0.45
<hr/>			
Putere disipată pe pol (valoare medie)	Ith	W	8.8
	AC-3	W	4.1
<hr/>			
Cuplu de strângere pentru terminale	min	Nm	6
	max	Nm	7
	min	Ibin	4.4
	max	Ibin	5.2
<hr/>			
Cuplu de strângere pentru terminalul bobinei	min	Nm	0.8
	max	Nm	1
	min	Ibin	0.59
	max	Ibin	0.74
<hr/>			
Sectiunea conductorului			
	AWG/Kcmil		
	max		2/0

Sectiune conductor flexibil fara pin			
	min	mm ²	1.5
	max	mm ²	70
Sectiune conductor flexibil cu pin			
	min	mm ²	1.5
	max	mm ²	70
Protecția terminalelor de putere conform IEC/EN 60529			IP20 front
Caracteristici mecanice			
Poziția de operare			
	normală permisă		Plan vertical ±30°
Fixare			Șurub / șină DIN 35mm
Greutate		g	2420
Caracteristici contacte auxiliare			
Curentul termic I _{th}		A	140
Operațiuni			
Durata de viața mecanică		cycles	15000000
Durata de viața electrică		cycles	1400000
Date legate de siguranță			
Nivel de performanță B10d conform EN/ISO 13489-1			
	sarcină nominală	cycles	1400000
	sarcină mecanică	cycles	15000000
Funcționează cu bobina AC			
Tensiune AC nominală la 50/60Hz		V	110
Tensiune de lucru AC			
Bobina 50/60Hz alimentată la 50Hz			
Cuplare			
	min	%Us	80
	max	%Us	110
Decuplare			
	min	%Us	20
	max	%Us	55
Bobina 50/60Hz alimentată la 60Hz			
Cuplare			
	min	%Us	85
	max	%Us	110
Decuplare			
	min	%Us	40
	max	%Us	55
Consum mediu bobina AC la 20°C			
Bobina 50/60Hz alimentată la 50Hz			
	de urgență	VA	300
	menținând	VA	20
Bobina 50/60Hz alimentată la 60Hz			
	de urgență	VA	275
	menținând	VA	17
Bobina de 60Hz alimentată la 60Hz			
	de urgență	VA	300
	menținând	VA	20
Disiparea la mentinere ≤20°C 50Hz		W	6.5
Frecvența maximă a ciclurilor			
Funcționare mecanică		cycles/h	1500
Timpi de funcționare			

Timp mediu pentru controlul US
în AC

Închidere NO

min	ms	16
max	ms	32

Deschidere NO

min	ms	9
max	ms	24

Date tehnice UL

Tensiune nominală de funcționare AC (UL)	V	600
--	---	-----

Uz general

Contactor

alternativ	A	150
------------	---	-----

Fuzibile de protecție la scurtcircuit, 600V

Defect mare

Curent de scurtcircuit	kA	100
Valoare siguranță	A	200
Clasa siguranței		J

Defect standard

Curent de scurtcircuit	kA	10
Valoare siguranță	A	250
Clasa siguranței		RK5

Condiții ambientale

Temperatura

Temperatura de Operare

min	°C	-50
max	°C	70

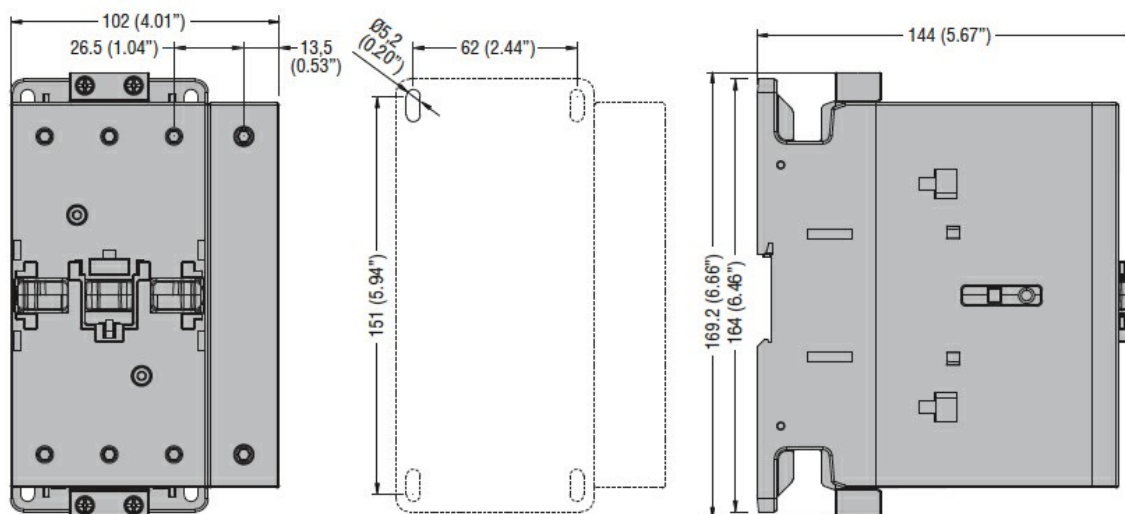
Temperatura de depozitare

min	°C	-60
max	°C	+80

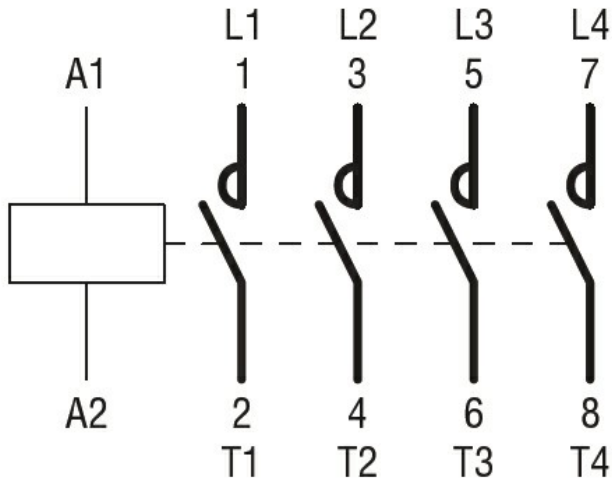
Altitudine maximă

m	3000
---	------

Dimensiuni



Diagrame de cablare



Certificari si conformitate

Conformitate

CSA C22.2 n° 60947-1

CSA C22.2 n° 60947-4-1

IEC/EN/BS 60947-1

IEC/EN/BS 60947-4-1

UL 60947-1

UL 60947-4-1

Certificate

CCC

cULus

EAC

Clasificare ETIM

ETIM 8.0

EC000066 -
Contactor de
putere, comutare
AC