



Denumirea produsului				Contactor de putere
Denumirea tipului de produs				BF95
<b>Caracteristicile contactului</b>				
Numărul de poli	Nr.			3
Tensiune nominală de izolație Ui IEC/EN	V			1000
Tensiune nominală de rezistență la impuls Uimp	kV			8
Frecvența operațională	min	Hz	25	
	max	Hz	400	
Curent termic convențional în aer liber Ith IEC	A			140
Curentul operational Ie	AC-1 (≤40°C)	A	140	
	AC-1 (≤55°C)	A	115	
	AC-1 (≤70°C)	A	100	
	AC-3 (≤440V ≤55°C)	A	95	
	AC-4 (400V)	A	45	
Putere nominală de funcționare AC-3 (T≤55°C)	230V	kW	30	
	400V	kW	55	
	415V	kW	55	
	440V	kW	55	
	500V	kW	75	
	690V	kW	90	
	1000V	kW	45	
Curent nominal de funcționare AC-3 (T≤55°C)	230V	A	95	
	400V	A	95	
	415V	A	95	
	440V	A	95	
	500V	A	95	
	690V	A	93	
	1000V	A	33	
Curent maxim IEC Ie în DC1 cu L/R ≤ 1 ms cu 1 poli în serie	≤24V	A	140	
	48V	A	140	
	75V	A	100	
	110V	A	10	
	220V	A	-	
Curent maxim IEC Ie în DC1 cu L/R ≤ 1 ms cu 2 poli în serie	≤24V	A	140	
	48V	A	140	
	75V	A	140	
	110V	A	110	
	220V	A	12	
Curent maxim IEC Ie în DC1 cu L/R ≤ 1 ms cu 3 poli în serie				

	≤24V	A	140
	48V	A	140
	75V	A	155
	110V	A	120
	220V	A	125
<hr/>			
Curent maxim IEC le în DC1 cu L/R ≤ 1 ms cu 4 poli în serie	≤24V	A	140
	48V	A	140
	75V	A	155
	110V	A	140
	220V	A	140
<hr/>			
Curent maxim IEC le în DC3-DC5 cu L/R ≤ 15ms cu 1 poli în serie	≤24V	A	140
	48V	A	44
	75V	A	36
	110V	A	6
	220V	A	–
<hr/>			
Curent maxim IEC le în DC3-DC5 cu L/R ≤ 15ms cu 2 poli în serie	≤24V	A	140
	48V	A	63
	75V	A	60
	110V	A	55
	220V	A	7
<hr/>			
Curent maxim IEC le în DC3-DC5 cu L/R ≤ 15ms cu 3 poli în serie	≤24V	A	140
	48V	A	115
	75V	A	90
	110V	A	85
	220V	A	76
<hr/>			
Curent maxim IEC le în DC3-DC5 cu L/R ≤ 15ms cu 4 poli în serie	≤24V	A	140
	48V	A	110
	75V	A	110
	110V	A	105
	220V	A	95
<hr/>			
Curent admisibil de scurtă durată pentru 10 s (IEC/EN60947-1)		A	760
<hr/>			
Siguranta de protectie	gG (IEC)	A	160
	aM (IEC)	A	100
<hr/>			
Capacitate de realizare (valoare RMS)		A	1200
<hr/>			
Capacitate de rupere la tensiune	440V	A	1100
	500V	A	775
	690V	A	745
<hr/>			
Rezistență pe pol (valoare medie)		mΩ	0.45
<hr/>			
Putere disipată pe pol (valoare medie)	I <sub>th</sub>	W	8.8
	AC-3	W	4.1
<hr/>			
Cuplu de strângere pentru terminale	min	Nm	6
	max	Nm	7
	min	I <sub>bin</sub>	4.4
	max	I <sub>bin</sub>	5.2

## Cuplul de strângere pentru terminalul bobinei

min	Nm	0.8
max	Nm	1
min	Ibin	0.59
max	Ibin	0.74

## Sectiunea conductorului

AWG/Kcmil

max		2/0
-----	--	-----

Sectiune conductor flexibil fara pin

min	mm <sup>2</sup>	1.5
max	mm <sup>2</sup>	70

Sectiune conductor flexibil cu pin

min	mm <sup>2</sup>	1.5
max	mm <sup>2</sup>	70

## Protecția terminalelor de putere conform IEC/EN 60529

IP20 front

**Caracteristici mecanice**

## Poziția de operare

normală permisă	Plan vertical ±30°
--------------------	-----------------------

## Fixare

 Șurub / șină DIN  
35mm

## Greutate

g 2020

**Caracteristici contacte auxiliare**

 Curentul termic I<sub>th</sub>

A 140

**Operațiuni**

## Durata de viața mecanică

cycles 15000000

## Durata de viața electrică

cycles 1400000

**Date legate de siguranță**

## Nivel de performanță B10d conform EN/ISO 13489-1

sarcină nominală	cycles	1400000
sarcină mecanică	cycles	15000000

**Funcționează cu bobina AC**

## Tensiune AC nominală la 60 Hz

V 230

## Tensiune de lucru AC

 Bobina 50/60Hz alimentată la 50Hz  
Decuplare

max	%Us	55
-----	-----	----

 Bobina de 60Hz alimentată la 60Hz  
Cuplare

min	%Us	80
axim	%Us	110

Decuplare

min	%Us	20
max	%Us	55

## Consum mediu bobina AC la 20°C

Bobina de 60Hz alimentată la 60Hz

de urgență	VA	300
menținând	VA	20

## Disiparea la mentinere ≤20°C 50Hz

W 6.5

**Frecvența maximă a ciclurilor**

## Funcționare mecanică

cycles/h 1500

**Timpi de funcționare**

## Timp mediu pentru controlul US

în AC

Închidere NO

min	ms	16
max	ms	32

Deschidere NO

min	ms	9
max	ms	24

### Date tehnice UL

Tensiune nominală de funcționare AC (UL)	V	600
--	---	-----

Performanță mecanică oferită

pentru motor trifazat de curent alternativ

200/208V	HP	30
220/230V	HP	30
460/480V	HP	60
575/600V	HP	75

Uz general

Contactator

alternativ	A	150
------------	---	-----

Fuzibile de protecție la scurtcircuit, 600V

Defect mare

Curent de scurtcircuit	kA	100
Valoare siguranță	A	200
Clasa siguranței		J

Defect standard

Curent de scurtcircuit	kA	10
Valoare siguranță	A	250
Clasa siguranței		RK5

### Conditii ambientale

Temperatura

Temperatura de Operare

min	°C	-50
max	°C	70

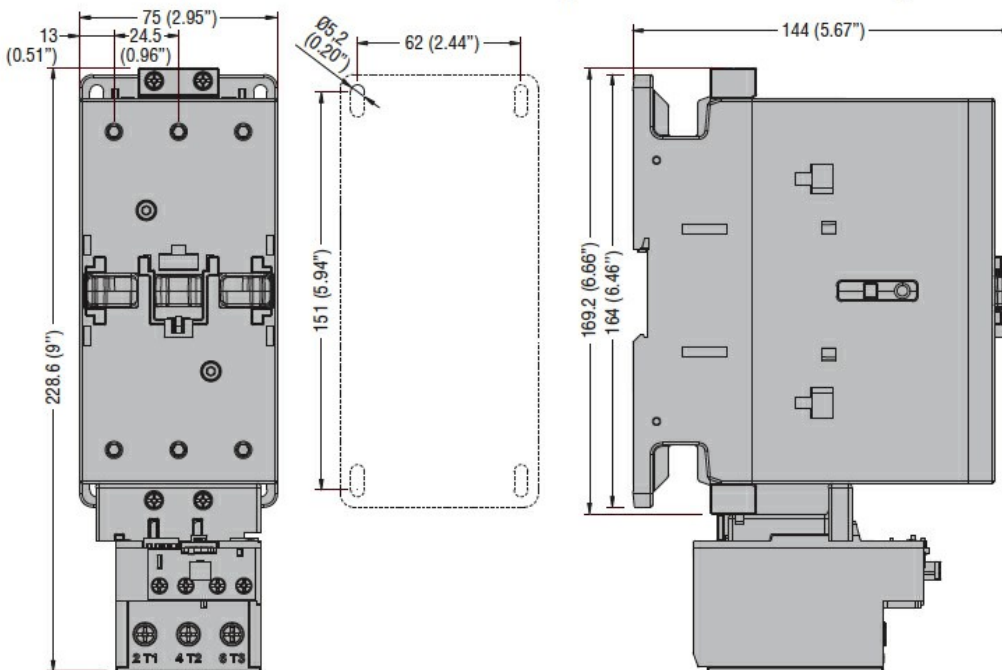
Temperatura de depozitare

min	°C	-60
max	°C	+80

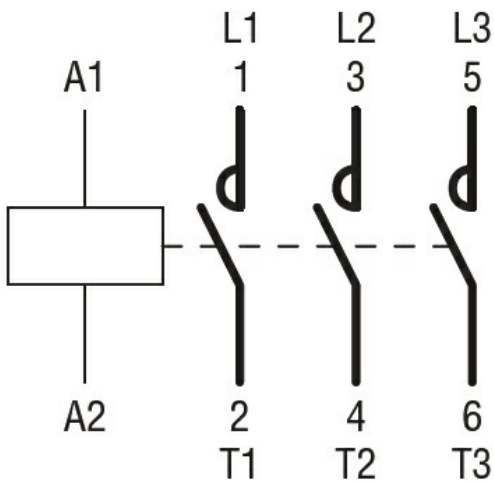
Altitudine maximă

m	3000
---	------

### Dimensiuni



Diagrame de cablare



Certificari si conformitate

Conformitate

CSA C22.2 n° 60947-1

CSA C22.2 n° 60947-4-1

IEC/EN/BS 60947-1

IEC/EN/BS 60947-4-1

UL 60947-1

UL 60947-4-1

Certificate

CCC

cULus

Clasificare ETIM

ETIM 8.0

EC000066 -  
Contactor de  
putere, comutare  
AC