



Contactor de  
putere  
BF95

Denumirea produsului

Denumirea tipului de produs

**Caracteristicile contactului**

Numărul de poli	Nr.	3
Tensiune nominală de izolație Ui IEC/EN	V	1000
Tensiune nominală de rezistență la impuls Uimp	kV	8
Frecvența operațională	min	Hz 25
	max	Hz 400
Curent termic convențional în aer liber Ith IEC	A	140
Curentul operational Ie	AC-1 (≤40°C)	A 140
	AC-1 (≤55°C)	A 115
	AC-1 (≤70°C)	A 100
	AC-3 (≤440V ≤55°C)	A 95
	AC-4 (400V)	A 45
Putere nominală de funcționare AC-3 (T≤55°C)	230V	kW 30
	400V	kW 55
	415V	kW 55
	440V	kW 55
	500V	kW 75
	690V	kW 90
	1000V	kW 45
Curent nominal de funcționare AC-3 (T≤55°C)	230V	A 95
	400V	A 95
	415V	A 95
	440V	A 95
	500V	A 95
	690V	A 93
	1000V	A 33
Curent maxim IEC Ie în DC1 cu L/R ≤ 1 ms cu 1 poli în serie	≤24V	A 140
	48V	A 140
	75V	A 100
	110V	A 10
	220V	A –
Curent maxim IEC Ie în DC1 cu L/R ≤ 1 ms cu 2 poli în serie	≤24V	A 140
	48V	A 140
	75V	A 140
	110V	A 110
	220V	A 12
Curent maxim IEC Ie în DC1 cu L/R ≤ 1 ms cu 3 poli în serie		

	≤24V	A	140
	48V	A	140
	75V	A	155
	110V	A	120
	220V	A	125
<hr/>			
Curent maxim IEC le în DC1 cu L/R ≤ 1 ms cu 4 poli în serie	≤24V	A	140
	48V	A	140
	75V	A	155
	110V	A	140
	220V	A	140
<hr/>			
Curent maxim IEC le în DC3-DC5 cu L/R ≤ 15ms cu 1 poli în serie	≤24V	A	140
	48V	A	44
	75V	A	36
	110V	A	6
	220V	A	–
<hr/>			
Curent maxim IEC le în DC3-DC5 cu L/R ≤ 15ms cu 2 poli în serie	≤24V	A	140
	48V	A	63
	75V	A	60
	110V	A	55
	220V	A	7
<hr/>			
Curent maxim IEC le în DC3-DC5 cu L/R ≤ 15ms cu 3 poli în serie	≤24V	A	140
	48V	A	115
	75V	A	90
	110V	A	85
	220V	A	76
<hr/>			
Curent maxim IEC le în DC3-DC5 cu L/R ≤ 15ms cu 4 poli în serie	≤24V	A	140
	48V	A	110
	75V	A	110
	110V	A	105
	220V	A	95
<hr/>			
Curent admisibil de scurtă durată pentru 10 s (IEC/EN60947-1)		A	760
<hr/>			
Siguranta de protectie	gG (IEC)	A	160
	aM (IEC)	A	100
<hr/>			
Capacitate de realizare (valoare RMS)		A	1200
<hr/>			
Capacitate de rupere la tensiune	440V	A	1100
	500V	A	775
	690V	A	745
<hr/>			
Rezistență pe pol (valoare medie)		mΩ	0.45
<hr/>			
Putere disipată pe pol (valoare medie)	I <sub>th</sub>	W	8.8
	AC-3	W	4.1
<hr/>			
Cuplu de strângere pentru terminale	min	Nm	6
	max	Nm	7
	min	I <sub>bin</sub>	4.4
	max	I <sub>bin</sub>	5.2

Cuplul de strângere pentru terminalul bobinei

min	Nm	0.8
max	Nm	1
min	Ibin	0.59
max	Ibin	0.74

Sectiunea conductorului

AWG/Kcmil

max		2/0
-----	--	-----

Sectiune conductor flexibil fara pin

min	mm <sup>2</sup>	1.5
max	mm <sup>2</sup>	70

Sectiune conductor flexibil cu pin

min	mm <sup>2</sup>	1.5
max	mm <sup>2</sup>	70

Protecția terminalelor de putere conform IEC/EN 60529

IP20 front

Caracteristici mecanice

Poziția de operare

normală permisă	Plan vertical ±30°
--------------------	-----------------------

Fixare

Șurub / șină DIN  
35mm

Greutate

g 2020

Caracteristici contacte auxiliare

Curentul termic I<sub>th</sub>

A 140

Operațiuni

Durata de viața mecanică

cycles 15000000

Durata de viața electrică

cycles 1400000

Date legate de siguranță

Nivel de performanță B10d conform EN/ISO 13489-1

sarcină nominală	cycles	1400000
sarcină mecanică	cycles	15000000

Funcționează cu bobina AC

Tensiune AC nominală la 50/60Hz

V 230

Tensiune de lucru AC

Bobina 50/60Hz alimentată la 50Hz

Cuplare

min	%Us	80
max	%Us	110

Decuplare

min	%Us	20
max	%Us	55

Bobina 50/60Hz alimentată la 60Hz

Cuplare

min	%Us	85
max	%Us	110

Decuplare

min	%Us	40
max	%Us	55

Consum mediu bobina AC la 20°C

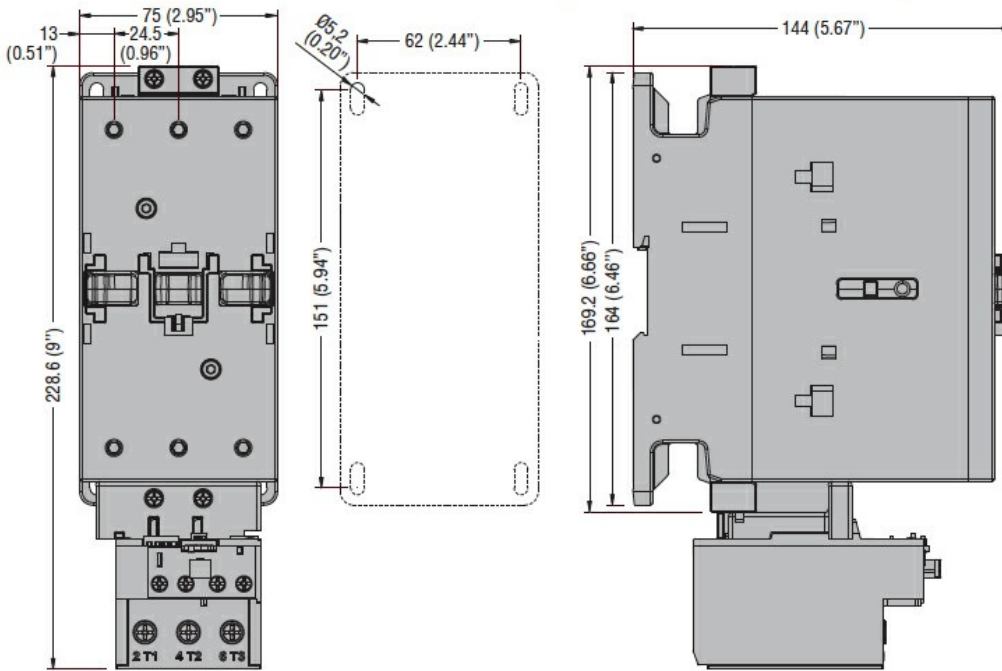
Bobina 50/60Hz alimentată la 50Hz

de urgență	VA	300
menținând	VA	20

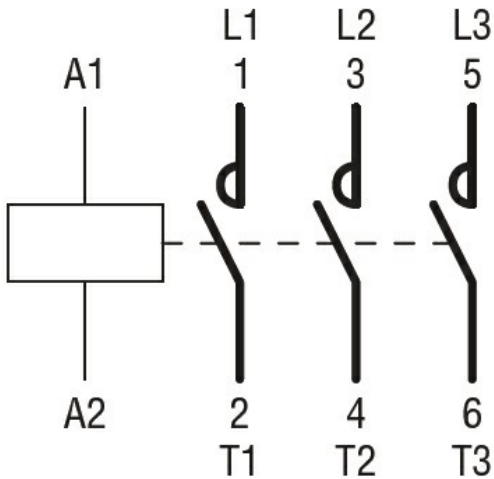
Bobina 50/60Hz alimentată la 60Hz

de urgență	VA	275
------------	----	-----

		menținând	VA	17
Bobina de 60Hz alimentată la 60Hz				
		de urgență	VA	300
		menținând	VA	20
Disiparea la mentinere ≤20°C 50Hz				
			W	6.5
<b>Frecvența maximă a ciclurilor</b>				
Funcționare mecanică				
			cycles/h	1500
<b>Timpi de funcționare</b>				
Timp mediu pentru controlul US				
	în AC			
		Închidere NO		
			min	ms
			max	ms
		Deschidere NO		
			min	ms
			max	ms
<b>Date tehnice UL</b>				
Tensiune nominală de funcționare AC (UL)				
			V	600
Performanță mecanică oferită				
	pentru motor trifazat de curent alternativ			
		200/208V	HP	30
		220/230V	HP	30
		460/480V	HP	60
		575/600V	HP	75
<b>Uz general</b>				
	Contactor			
		alternativ	A	150
Fuzibile de protecție la scurtcircuit, 600V				
	Defect mare			
		Curent de scurtcircuit	kA	100
		Valoare siguranță	A	200
		Clasa siguranței		J
	Defect standard			
		Curent de scurtcircuit	kA	10
		Valoare siguranță	A	250
		Clasa siguranței		RK5
<b>Condiții ambientale</b>				
Temperatura				
	Temperatura de Operare			
		min	°C	-50
		max	°C	70
	Temperatura de depozitare			
		min	°C	-60
		max	°C	+80
Altitudine maximă				
			m	3000
<b>Dimensiuni</b>				



### Diagrame de cablare



### Certificari si conformitate

#### Conformitate

CSA C22.2 n° 60947-1

CSA C22.2 n° 60947-4-1

IEC/EN/BS 60947-1

IEC/EN/BS 60947-4-1

UL 60947-1

UL 60947-4-1

#### Certificate

CCC

cULus

### Clasificare ETIM

ETIM 8.0

EC000066 -  
Contactor de  
putere, comutare  
AC