



Contactor de  
putere  
BF94

Denumirea produsului

Denumirea tipului de produs

**Caracteristicile contactului**

Numărul de poli	Nr.	3
Tensiune nominală de izolație U <sub>i</sub> IEC/EN	V	1000
Tensiune nominală de rezistență la impuls U <sub>imp</sub>	kV	8
Frecvența operațională	min	Hz 25
	max	Hz 400
Curent termic convențional în aer liber I <sub>th</sub> IEC	A	115
Curentul operațional I <sub>e</sub>	AC-1 (≤40°C)	A 115
	AC-1 (≤55°C)	A 95
	AC-1 (≤70°C)	A 80
	AC-3 (≤440V ≤55°C)	A 95
	AC-4 (400V)	A 45
Putere nominală de funcționare AC-3 (T≤55°C)	230V	kW 30
	400V	kW 55
	415V	kW 55
	440V	kW 55
	500V	kW 55
	690V	kW 55
	1000V	kW 37
Curent nominal de funcționare AC-3 (T≤55°C)	230V	A 94
	400V	A 94
	415V	A 94
	440V	A 94
	500V	A 78
	690V	A 57
	1000V	A 28
Curent maxim IEC I <sub>e</sub> în DC1 cu L/R ≤ 1 ms cu 1 poli în serie	≤24V	A 77
	48V	A 66
	75V	A 66
	110V	A 8
	220V	A –
Curent maxim IEC I <sub>e</sub> în DC1 cu L/R ≤ 1 ms cu 2 poli în serie	≤24V	A 110
	48V	A 110
	75V	A 110
	110V	A 90
	220V	A 9
Curent maxim IEC I <sub>e</sub> în DC1 cu L/R ≤ 1 ms cu 3 poli în serie		

	≤24V	A	110
	48V	A	110
	75V	A	110
	110V	A	93
	220V	A	95
<hr/>			
Curent maxim IEC le în DC1 cu L/R ≤ 1 ms cu 4 poli în serie	≤24V	A	115
	48V	A	115
	75V	A	115
	110V	A	110
	220V	A	115
<hr/>			
Curent maxim IEC le în DC3-DC5 cu L/R ≤ 15ms cu 1 poli în serie	≤24V	A	45
	48V	A	33
	75V	A	33
	110V	A	3
	220V	A	–
<hr/>			
Curent maxim IEC le în DC3-DC5 cu L/R ≤ 15ms cu 2 poli în serie	≤24V	A	65
	48V	A	55
	75V	A	55
	110V	A	43
	220V	A	5
<hr/>			
Curent maxim IEC le în DC3-DC5 cu L/R ≤ 15ms cu 3 poli în serie	≤24V	A	86
	48V	A	75
	75V	A	75
	110V	A	64
	220V	A	64
<hr/>			
Curent maxim IEC le în DC3-DC5 cu L/R ≤ 15ms cu 4 poli în serie	≤24V	A	96
	48V	A	95
	75V	A	95
	110V	A	80
	220V	A	80
<hr/>			
Curent admisibil de scurtă durată pentru 10 s (IEC/EN60947-1)		A	640
<hr/>			
Siguranta de protectie	gG (IEC)	A	125
	aM (IEC)	A	100
<hr/>			
Capacitate de realizare (valoare RMS)		A	950
<hr/>			
Capacitate de rupere la tensiune	440V	A	640
	500V	A	625
	690V	A	456
<hr/>			
Rezistență pe pol (valoare medie)		mΩ	0.6
<hr/>			
Putere disipată pe pol (valoare medie)	I <sub>th</sub>	W	7.9
	AC-3	W	5.4
<hr/>			
Cuplu de strângere pentru terminale	min	Nm	4
	max	Nm	5
	min	I <sub>bin</sub>	3
	max	I <sub>bin</sub>	3.7

Cuplul de strângere pentru terminalul bobinei

min	Nm	0.8
max	Nm	1
min	Ibin	0.59
max	Ibin	0.74

Număr maxim de fire conectabile simultan

Nr. 2

Sectiunea conductorului

Sectiune conductor flexibil fara pin

min	mm <sup>2</sup>	1.5
max	mm <sup>2</sup>	35

Protecția terminalelor de putere conform IEC/EN 60529

IP20

**Caracteristici mecanice**

Poziția de operare

normală permisă	Plan vertical ±30°
--------------------	-----------------------

Fixare

Șurub / șină DIN  
35mm

Greutate

g 1

**Operațiuni**

Durata de viața mecanică

cycles 15000000

Durata de viața electrică

cycles 1100000

**Date legate de siguranță**

Nivel de performanță B10d conform EN/ISO 13489-1

sarcină nominală	cycles	1100000
sarcină mecanică	cycles	15000000

Compatibilitate EMC

Da

**Funcționează cu bobina AC**

Tensiune AC nominală la 50/60Hz, 60Hz

min	V	100
max	V	250

Tensiune de lucru AC

Bobina 50/60Hz alimentată la 50Hz

Cuplare

min	%Us	80 Us min
max	%Us	110 Us max

Decuplare

min	%Us	20
max	%Us	≤70 Us min

Bobina 50/60Hz alimentată la 60Hz

Cuplare

min	%Us	80 Us min
max	%Us	110 Us max

Decuplare

min	%Us	40
max	%Us	≤70 Us min

Consum mediu bobina AC la 20°C

Bobina 50/60Hz alimentată la 50Hz

de urgență	VA	35...120
menținând	VA	1.5...3.7

Bobina 50/60Hz alimentată la 60Hz

de urgență	VA	35...120
menținând	VA	1.5...3.7

Disiparea la mentinere ≤20°C 50Hz

W 1...2.5

**Funcționează cu bobina DC**

Tensiunea nominală de control DC

min	V	100
max	V	250

Tensiunea de operare DC

Cuplare

min	%Us	80 Us min
max	%Us	110 Us max

Decuplare

max	%Us	≤70 Us min
-----	-----	------------

Consum mediu bobina ≤20°C

cuplare	W	23...68
decuplare	W	1.2...1,9

Frecvența maximă a ciclurilor

Funcționare mecanică

cycles/h 3600

Timpi de funcționare

Timp mediu pentru controlul US

în AC

Închidere NO

min	ms	12
max	ms	28

Deschidere NO

min	ms	8
max	ms	22

în DC

Închidere NO

min	ms	40
max	ms	85

Deschidere NO

min	ms	20
max	ms	55

Date tehnice UL

Tensiune nominală de funcționare AC (UL)

V 600

Curent de sarcină completă (FLA) pentru motor trifazat de curent alternativ

480 V	A	77
600 V	A	77

Performanță mecanică oferită

pentru motor trifazat de curent alternativ

200/208V	HP	25
220/230V	HP	30
460/480V	HP	60
575/600V	HP	75

Uz general

Contactator

alternativ A 115

Fuzibile de protecție la scurtcircuit, 600V

Defect mare

Curent de scurtcircuit	kA	100
Valoare siguranță	A	200
Clasa siguranței	J	

Defect standard

Curent de scurtcircuit	kA	10
Valoare siguranță	A	200
Clasa siguranței	RK5	

Condiții ambientale

Temperatura

Temperatura de Operare

min	°C	-50
max	°C	70

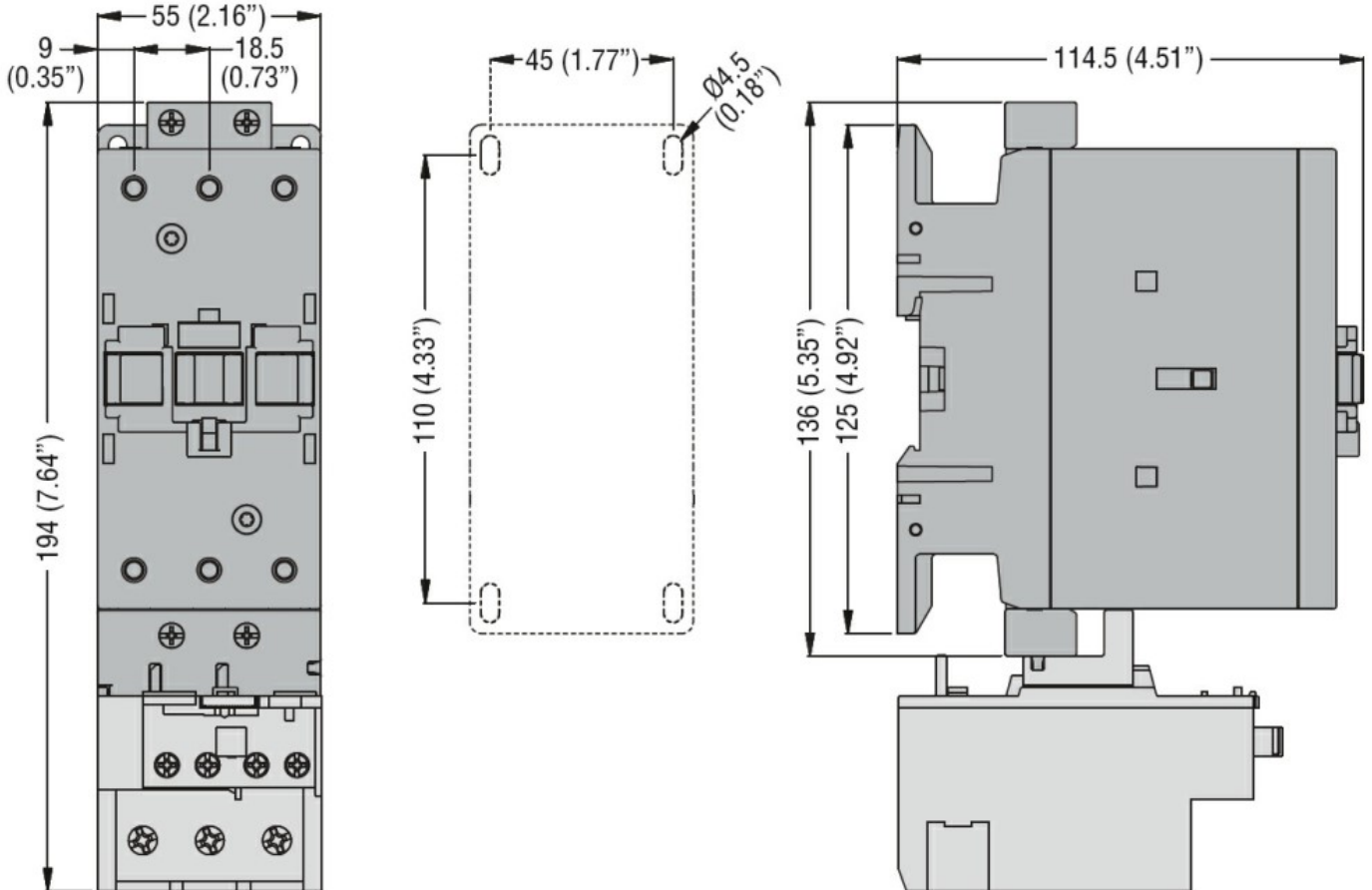
Temperatura de depozitare

min	°C	-60
max	°C	80

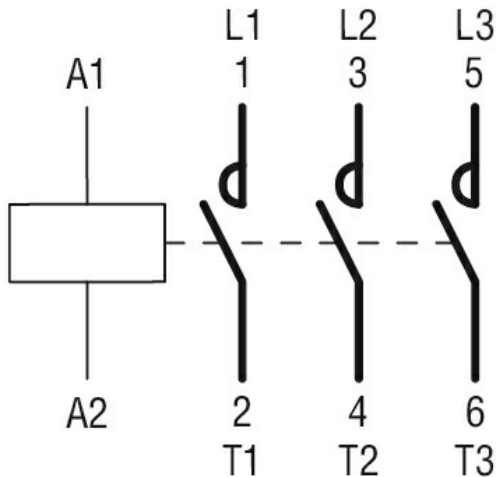
Altitudine maximă

m	3000
---	------

Dimensiuni



Diagrame de cablare



Certificari si conformitate

Conformitate

CSA C22.2 n° 60947-1

CSA C22.2 n° 60947-4-1

IEC/EN/BS 60947-1

IEC/EN/BS 60947-4-1

UL 60947-1

UL 60947-4-1

Certificate

CCC

cULus

EAC

Clasificare ETIM

ETIM 8.0

EC000066 -  
Contactor de  
putere, comutare  
AC