



Denumirea produsului				Contactor de putere
Denumirea tipului de produs				BF80
<b>Caracteristicile contactului</b>				
Numărul de poli	Nr.			4
Tensiune nominală de izolație U <sub>i</sub> IEC/EN	V			1000
Tensiune nominală de rezistență la impuls U <sub>imp</sub>	kV			8
Frecvența operațională	min	Hz	25	
	max	Hz	400	
Curent termic convențional în aer liber I <sub>th</sub> IEC	A			115
Curentul operațional I <sub>e</sub>	AC-1 (≤40°C)	A	115	
	AC-1 (≤55°C)	A	95	
	AC-1 (≤70°C)	A	80	
	AC-3 (≤440V ≤55°C)	A	80	
	AC-4 (400V)	A	38	
Curent nominal de funcționare AC-3 (T≤55°C)	230V	A	80	
	400V	A	80	
	415V	A	80	
	440V	A	80	
	500V	A	78	
	690V	A	57	
	1000V	A	28	
Putere nominală de funcționare AC-1 (T≤40°C)	230V	kW	43	
	400V	kW	76	
	500V	kW	95	
	690V	kW	120	
Curent maxim IEC I <sub>e</sub> în DC1 cu L/R ≤ 1 ms cu 1 poli în serie	≤24V	A	70	
	48V	A	60	
	75V	A	60	
	110V	A	8	
	220V	A	–	
Curent maxim IEC I <sub>e</sub> în DC1 cu L/R ≤ 1 ms cu 2 poli în serie	≤24V	A	100	
	48V	A	100	
	75V	A	100	
	110V	A	80	
	220V	A	9	
Curent maxim IEC I <sub>e</sub> în DC1 cu L/R ≤ 1 ms cu 3 poli în serie	≤24V	A	100	
	48V	A	100	
	75V	A	100	

	110V	A	85
	220V	A	95
<hr/>			
Curent maxim IEC le în DC1 cu L/R ≤ 1 ms cu 4 poli în serie	≤24V	A	100
	48V	A	100
	75V	A	100
	110V	A	100
	220V	A	115
<hr/>			
Curent maxim IEC le în DC3-DC5 cu L/R ≤ 15ms cu 1 poli în serie	≤24V	A	40
	48V	A	30
	75V	A	30
	110V	A	3
	220V	A	–
<hr/>			
Curent maxim IEC le în DC3-DC5 cu L/R ≤ 15ms cu 2 poli în serie	≤24V	A	60
	48V	A	50
	75V	A	50
	110V	A	40
	220V	A	5
<hr/>			
Curent maxim IEC le în DC3-DC5 cu L/R ≤ 15ms cu 3 poli în serie	≤24V	A	80
	48V	A	70
	75V	A	70
	110V	A	60
	220V	A	64
<hr/>			
Curent maxim IEC le în DC3-DC5 cu L/R ≤ 15ms cu 4 poli în serie	≤24V	A	90
	48V	A	90
	75V	A	90
	110V	A	75
	220V	A	80
<hr/>			
Curent admisibil de scurtă durată pentru 10 s (IEC/EN60947-1)		A	640
<hr/>			
Siguranta de protectie	gG (IEC)	A	125
	aM (IEC)	A	80
<hr/>			
Capacitate de realizare (valoare RMS)		A	800
<hr/>			
Capacitate de rupere la tensiune	440V	A	640
	500V	A	625
	690V	A	456
<hr/>			
Rezistență pe pol (valoare medie)		mΩ	0.6
<hr/>			
Putere disipată pe pol (valoare medie)	Ith	W	7.9
	AC-3	W	3.8
<hr/>			
Cuplu de strângere pentru terminale	min	Nm	4
	max	Nm	5
	min	Ibin	2.95
	max	Ibin	3.69
<hr/>			
Cuplul de strângere pentru terminalul bobinei	min	Nm	0.8
	max	Nm	1

	min	I <sub>bin</sub>	0.59
	max	I <sub>bin</sub>	0.74
Număr maxim de fire conectabile simultan		Nr.	2
Sectiunea conductorului			
AWG/Kcmil			
	max		2
Sectiune conductor flexibil fara pin			
	min	mm <sup>2</sup>	1.5
	max	mm <sup>2</sup>	35
Sectiune conductor flexibil cu pin			
	min	mm <sup>2</sup>	1.5
	max	mm <sup>2</sup>	35
Protecția terminalelor de putere conform IEC/EN 60529			IP20 front
<b>Caracteristici mecanice</b>			
Poziția de operare			
	normală permisă		Plan vertical ±30°
Fixare			Șurub / șină DIN 35mm
Greutate		g	1280
<b>Operațiuni</b>			
Durata de viața mecanică		cycles	15000000
Durata de viața electrică		cycles	1300000
<b>Date legate de siguranță</b>			
Nivel de performanță B10d conform EN/ISO 13489-1			
	sarcină nominală	cycles	1300000
	sarcină mecanică	cycles	15000000
Compatibilitate EMC			Da
<b>Funcționează cu bobina AC</b>			
Tensiune AC nominală la 50/60Hz, 60Hz			
	min	V	20
	max	V	48
Tensiune de lucru AC			
Bobina 50/60Hz alimentată la 50Hz			
Cuplare			
	min	%Us	85 Us min
	max	%Us	110 Us max
Decuplare			
	max	%Us	≤70 Us min
Bobina 50/60Hz alimentată la 60Hz			
Cuplare			
	min	%Us	85 Us min
	max	%Us	110 Us max
Decuplare			
	max	%Us	≤70 Us min
Consum mediu bobina AC la 20°C			
Bobina 50/60Hz alimentată la 50Hz			
	de urgență	VA	35...120
	menținând	VA	1.5...3.7
Bobina 50/60Hz alimentată la 60Hz			
	de urgență	VA	35...120
	menținând	VA	1.5...3.7
Bobina de 60Hz alimentată la 60Hz			
	de urgență	VA	210

	menținând	VA	15
Disiparea la mentinere ≤20°C 50Hz		W	1...2.5
<b>Funcționează cu bobina DC</b>			
Tensiunea nominală de control DC			
	min	V	20
	max	V	48
Tensiunea de operare DC			
Cuplare			
	min	%Us	80 Us min
	max	%Us	110 Us max
Decuplare			
	max	%Us	≤70 Us min
Consum mediu bobina ≤20°C			
	cuplare	W	23...68
	decuplare	W	1.2...1.9
<b>Frecvența maximă a ciclurilor</b>			
Funcționare mecanică		cycles/h	1500
<b>Timpi de funcționare</b>			
Timp mediu pentru controlul US			
în AC			
Închidere NO			
	min	ms	40
	max	ms	85
Deschidere NO			
	min	ms	20
	max	ms	55
în DC			
Închidere NO			
	min	ms	40
	max	ms	85
Deschidere NO			
	min	ms	20
	max	ms	55
<b>Date tehnice UL</b>			
Tensiune nominală de funcționare AC (UL)		V	600
Curent de sarcină completă (FLA) pentru motor trifazat de curent alternativ			
	480 V	A	77
	600 V	A	77
Performanță mecanică oferită			
pentru motor trifazat de curent alternativ			
	200/208V	HP	25
	220/230V	HP	30
	460/480V	HP	60
	575/600V	HP	75
Uz general			
Contactator			
	alternativ	A	115
Fuzibile de protecție la scurtcircuit, 600V			
Defect mare			
	Curent de scurtcircuit	kA	100
	Valoare siguranță	A	200
	Clasa siguranței	J	
Defect standard			
	Curent de scurtcircuit	kA	10

Valoare siguranță	A	200
Clasa siguranței		RK5

**Condiții ambientale**

Temperatura

Temperatura de Operare

min	°C	-40
max	°C	70

Temperatura de depozitare

min	°C	-50
max	°C	80

Altitudine maximă

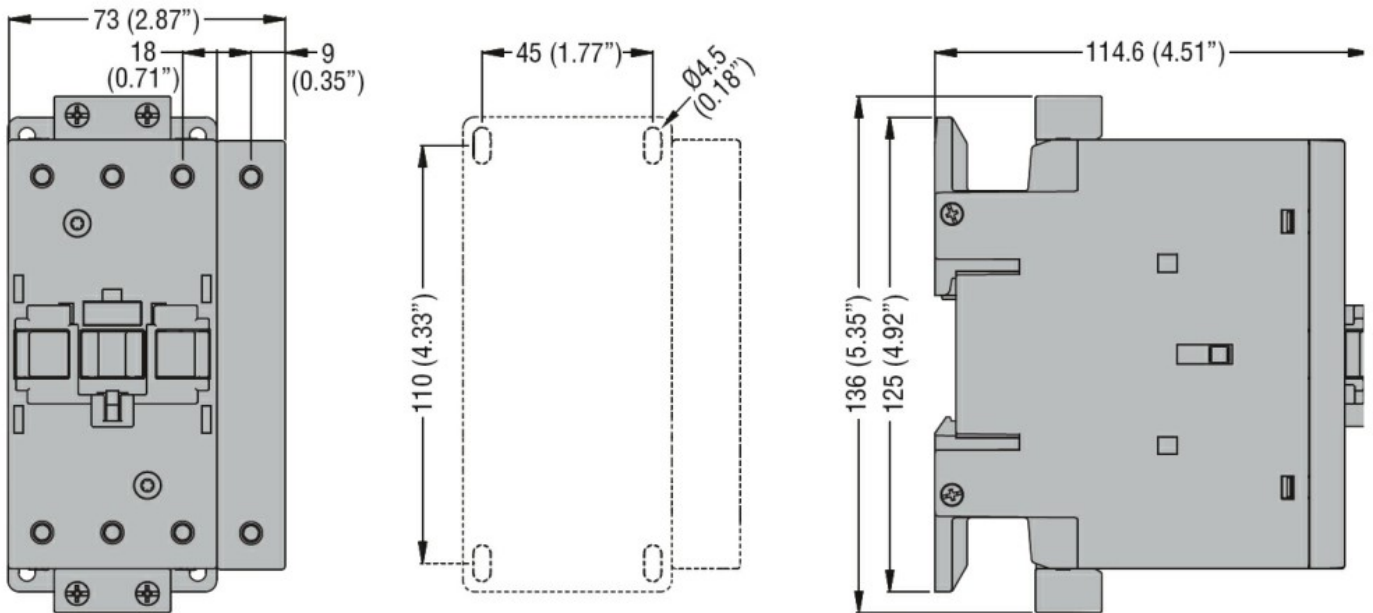
m 3000

**Rezistență și protecție**

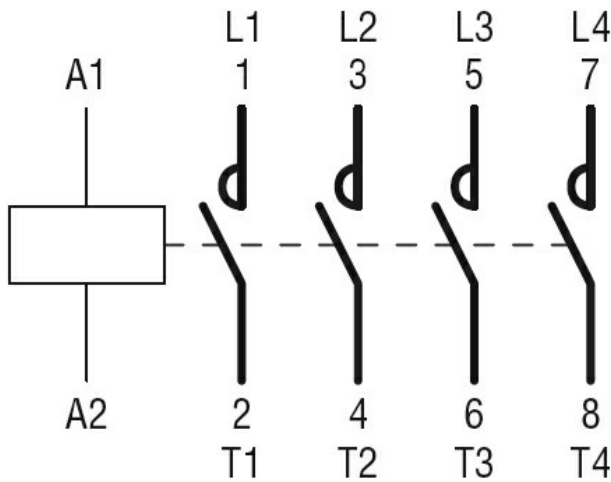
Gradul de poluare

3

**Dimensiuni**



**Diagrame de cablare**



**Certificări și conformitate**

Conformitate

CSA C22.2 n° 60947-1

CSA C22.2 n° 60947-4-1

IEC/EN/BS 60947-1

---

IEC/EN/BS 60947-4-1

---

UL 60947-1

---

UL 60947-4-1

Certificate

---

CCC

---

cULus

**Clasificare ETIM**

ETIM 8.0

EC000066 -  
Contactor de  
putere, comutare  
AC