



Denumirea produsului				Contactor de putere
Denumirea tipului de produs				BF80
<b>Caracteristicile contactului</b>				
Numărul de poli	Nr.			4
Tensiune nominală de izolație U <sub>i</sub> IEC/EN	V			1000
Tensiune nominală de rezistență la impuls U <sub>imp</sub>	kV			8
Frecvența operațională	min	Hz	25	
	max	Hz	400	
Curent termic convențional în aer liber I <sub>th</sub> IEC	A			115
Curentul operațional I <sub>e</sub>	AC-1 (≤40°C)	A	115	
	AC-1 (≤55°C)	A	95	
	AC-1 (≤70°C)	A	80	
	AC-3 (≤440V ≤55°C)	A	80	
	AC-4 (400V)	A	38	
Curent nominal de funcționare AC-3 (T≤55°C)	230V	A	80	
	400V	A	80	
	415V	A	80	
	440V	A	80	
	500V	A	78	
	690V	A	57	
	1000V	A	28	
Putere nominală de funcționare AC-1 (T≤40°C)	230V	kW	43	
	400V	kW	76	
	500V	kW	95	
	690V	kW	120	
Curent admisibil de scurtă durată pentru 10 s (IEC/EN60947-1)	A			640
Siguranța de protecție	gG (IEC)	A	125	
	aM (IEC)	A	80	
Capacitate de realizare (valoare RMS)	A			800
Capacitate de rupere la tensiune	440V	A	640	
	500V	A	625	
	690V	A	456	
Rezistență pe pol (valoare medie)	mΩ			0.6
Putere disipată pe pol (valoare medie)	I <sub>th</sub>	W	7.9	
	AC-3	W	3.8	
Cuplu de strângere pentru terminale	min	Nm	4	

	max	Nm	5
	min	Ibin	2.95
	max	Ibin	3.69
<b>Cuplul de strângere pentru terminalul bobinei</b>			
	min	Nm	0.8
	max	Nm	1
	min	Ibin	0.8
	max	Ibin	0.74
<b>Număr maxim de fire conectabile simultan</b>			
		Nr.	2
<b>Sectiunea conductorului</b>			
AWG/Kcmil			
	max		2
<b>Sectiune conductor flexibil fara pin</b>			
	min	mm <sup>2</sup>	1.5
	max	mm <sup>2</sup>	35
<b>Sectiune conductor flexibil cu pin</b>			
	min	mm <sup>2</sup>	1.5
	max	mm <sup>2</sup>	35
<b>Protecția terminalelor de putere conform IEC/EN 60529</b>			IP20 front
<b>Caracteristici mecanice</b>			
<b>Poziția de operare</b>			
	normală permisă		Plan vertical ±30°
<b>Fixare</b>			Șurub / șină DIN 35mm
<b>Greutate</b>			g 13429
<b>Operațiuni</b>			
<b>Durata de viața mecanică</b>			cycles 15000000
<b>Durata de viața electrică</b>			cycles 1300000
<b>Date legate de siguranță</b>			
<b>Nivel de performanță B10d conform EN/ISO 13489-1</b>			
	sarcină nominală	cycles	1300000
	sarcină mecanică	cycles	15000000
<b>Compatibilitate EMC</b>			Da
<b>Funcționează cu bobina AC</b>			
<b>Tensiune AC nominală la 50/60Hz, 60Hz</b>			
	min	V	100
	max	V	250
<b>Tensiune de lucru AC</b>			
Bobina 50/60Hz alimentată la 50Hz			
Cuplare			
	min	%Us	80 Us min
	max	%Us	110 Us max
Decuplare			
	max	%Us	≤70 Us min
Bobina 50/60Hz alimentată la 60Hz			
Cuplare			
	min	%Us	80 Us min
	max	%Us	110 Us max
Decuplare			
	max	%Us	≤70 Us min
<b>Consum mediu bobina AC la 20°C</b>			
Bobina 50/60Hz alimentată la 50Hz			
	de urgență	VA	35...120

		menținând	VA	1.5...3.7
Bobina 50/60Hz alimentată la 60Hz				
		de urgență	VA	35...120
		menținând	VA	1.5...3.7
Disiparea la mentinere ≤20°C 50Hz				
			W	1...2.5
<b>Funcționează cu bobina DC</b>				
Tensiunea nominală de control DC				
		min	V	100
		max	V	250
Tensiunea de operare DC				
	Cuplare	min	%Us	80 Us min
		max	%Us	110 Us max
	Decuplare	max	%Us	≤70 Us min
Consum mediu bobina ≤20°C				
		cuplare	W	23...68
		decuplare	W	1.2...1,9
<b>Frecvența maximă a ciclurilor</b>				
	Funcționare mecanică		cycles/h	1500
<b>Timpi de funcționare</b>				
Timp mediu pentru controlul US				
	în AC			
	Închidere NO	min	ms	12
		max	ms	28
	Deschidere NO	min	ms	8
		max	ms	22
	în DC			
	Închidere NO	min	ms	40
		max	ms	85
	Deschidere NO	min	ms	20
		max	ms	55
<b>Date tehnice UL</b>				
	Tensiune nominală de funcționare AC (UL)		V	600
Curent de sarcină completă (FLA) pentru motor trifazat de curent alternativ				
		480 V	A	77
		600 V	A	77
Performanță mecanică oferită				
	pentru motor trifazat de curent alternativ			
		200/208V	HP	25
		220/230V	HP	30
		460/480V	HP	60
		575/600V	HP	75
Uz general				
	Contactor			
		alternativ	A	115
<b>Conditii ambientale</b>				
Temperatura				
	Temperatura de Operare	min	°C	-40

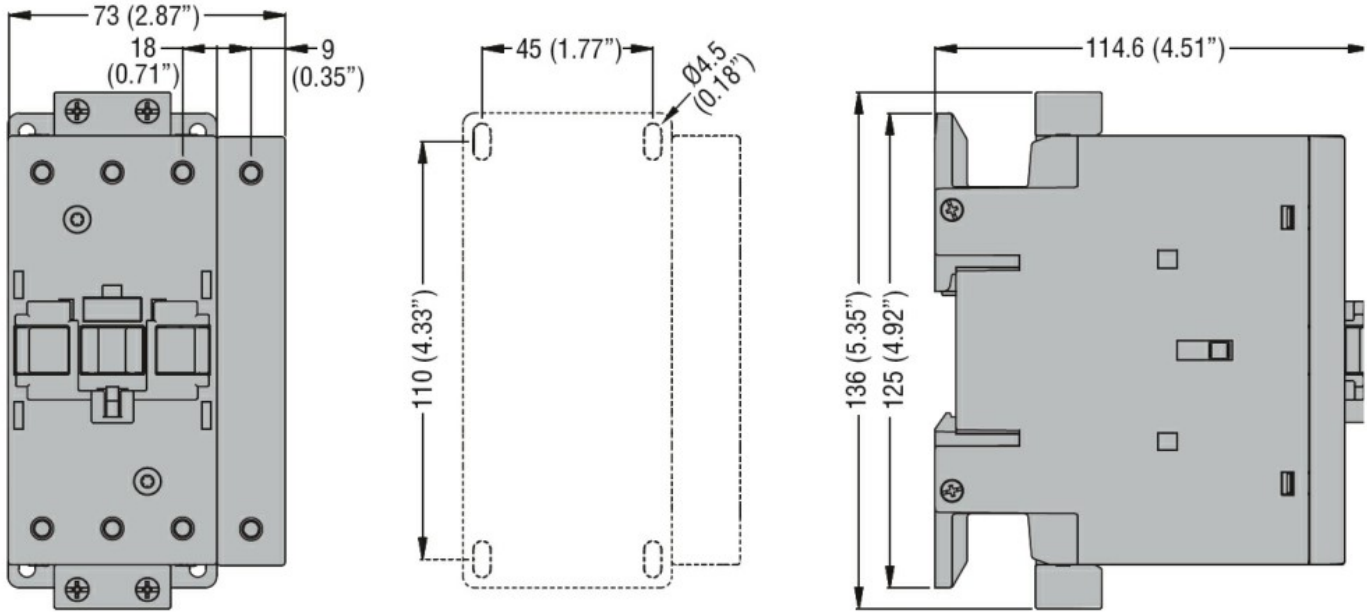
Temperatura de depozitare	max	°C	70
	min	°C	-50

Altitudine maximă	m	3000
-------------------	---	------

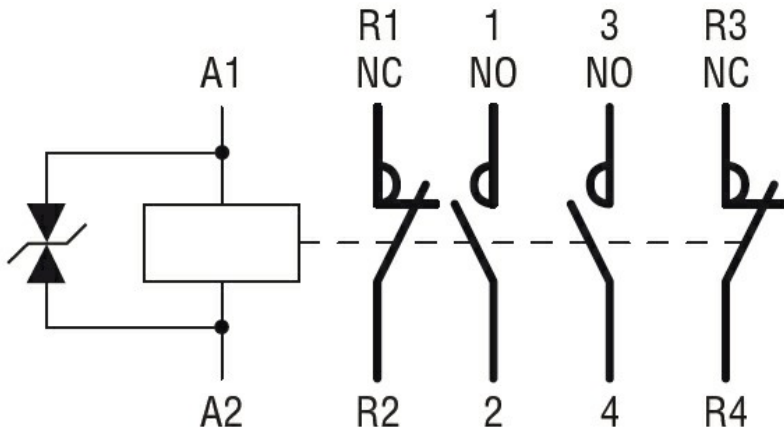
**Rezistență și protecție**

Gradul de poluare	3
-------------------	---

**Dimensiuni**



**Diagrame de cablare**



**Certificari si conformitate**

Conformitate	CSA C22.2 n° 60947-1
	CSA C22.2 n° 60947-4-1
	IEC/EN/BS 60947-1
	IEC/EN/BS 60947-4-1
	UL 60947-1
	UL 60947-4-1

Certificate	CCC
	cULus

**Clasificare ETIM**

ETIM 8.0

EC000066 -  
Contactor de  
putere, comutare  
AC