



Contactor de
putere
BF80

Denumirea produsului

Denumirea tipului de produs

Caracteristicile contactului

Numărul de poli	Nr.	4
Tensiune nominală de izolație U _i IEC/EN	V	1000
Tensiune nominală de rezistență la impuls U _{imp}	kV	8
Frecvența operațională	min	Hz 25
	max	Hz 400
Curent termic convențional în aer liber I _{th} IEC	A	115
Curentul operational I _e	AC-1 (≤40°C)	A 115
	AC-1 (≤55°C)	A 95
	AC-1 (≤70°C)	A 80
	AC-3 (≤440V ≤55°C)	A 80
	AC-4 (400V)	A 38
Curent nominal de funcționare AC-3 (T≤55°C)	230V	A 80
	400V	A 80
	415V	A 80
	440V	A 80
	500V	A 78
	690V	A 57
	1000V	A 28
Putere nominală de funcționare AC-1 (T≤40°C)	230V	kW 43
	400V	kW 76
	500V	kW 95
	690V	kW 120
Curent admisibil de scurtă durată pentru 10 s (IEC/EN60947-1)	A	640
Siguranta de protecție	gG (IEC)	A 125
	aM (IEC)	A 80
Capacitate de realizare (valoare RMS)	A	800
Capacitate de rupere la tensiune	440V	A 640
	500V	A 625
	690V	A 456
Rezistență pe pol (valoare medie)	mΩ	0.6
Putere disipată pe pol (valoare medie)	I _{th}	W 7.9
	AC-3	W 3.8
Cuplu de strângere pentru terminale	min	Nm 4

	max	Nm	5
	min	Ibin	2.95
	max	Ibin	3.69
Cuplul de strângere pentru terminalul bobinei			
	min	Nm	0.8
	max	Nm	1
	min	Ibin	0.8
	max	Ibin	0.74
Număr maxim de fire conectabile simultan			
		Nr.	2
Sectiunea conductorului			
AWG/Kcmil			
	max		2
Sectiune conductor flexibil fara pin			
	min	mm ²	1.5
	max	mm ²	35
Sectiune conductor flexibil cu pin			
	min	mm ²	1.5
	max	mm ²	35
Protecția terminalelor de putere conform IEC/EN 60529			IP20 front
Caracteristici mecanice			
Poziția de operare			
	normală permisă		Plan vertical ±30°
Fixare			Șurub / șină DIN 35mm
Greutate		g	1360
Operațiuni			
Durata de viața mecanică		cycles	15000000
Durata de viața electrică		cycles	1300000
Date legate de siguranță			
Nivel de performanță B10d conform EN/ISO 13489-1			
	sarcină nominală	cycles	1300000
	sarcină mecanică	cycles	15000000
Compatibilitate EMC			Da
Funcționează cu bobina AC			
Tensiune AC nominală la 50/60Hz, 60Hz			
	min	V	20
	max	V	48
Tensiune de lucru AC			
Bobina 50/60Hz alimentată la 50Hz			
Cuplare			
	min	%Us	85 Us min
	max	%Us	110 Us max
Decuplare			
	max	%Us	≤70 Us min
Bobina 50/60Hz alimentată la 60Hz			
Cuplare			
	min	%Us	85 Us min
	max	%Us	110 Us max
Decuplare			
	max	%Us	≤70 Us min
Consum mediu bobina AC la 20°C			
Bobina 50/60Hz alimentată la 50Hz			
	de urgență	VA	35...120

		menținând	VA	1.5...3.7
Bobina 50/60Hz alimentată la 60Hz				
		de urgență	VA	35...120
		menținând	VA	1.5...3.7
Disiparea la mentinere ≤20°C 50Hz				
			W	1...2.5
Funcționează cu bobina DC				
Tensiunea nominală de control DC				
		min	V	20
		max	V	48
Tensiunea de operare DC				
	Cuplare	min	%Us	80 Us min
		max	%Us	110 Us max
	Decuplare	max	%Us	≤70 Us min
Consum mediu bobina ≤20°C				
		cuplare	W	23...68
		decuplare	W	1.2...1,9
Frecvența maximă a ciclurilor				
	Funcționare mecanică		cycles/h	1500
Timpi de funcționare				
Timp mediu pentru controlul US				
	în AC			
		Închidere NO		
		min	ms	12
		max	ms	28
		Deschidere NO		
		min	ms	8
		max	ms	22
	în DC			
		Închidere NO		
		min	ms	40
		max	ms	85
		Deschidere NO		
		min	ms	20
		max	ms	55
Date tehnice UL				
Tensiune nominală de funcționare AC (UL)			V	600
Curent de sarcină completă (FLA) pentru motor trifazat de curent alternativ				
		480 V	A	77
		600 V	A	77
Performanță mecanică oferită				
	pentru motor trifazat de curent alternativ			
		200/208V	HP	25
		220/230V	HP	30
		460/480V	HP	60
		575/600V	HP	75
Uz general				
	Contactor			
		alternativ	A	115
Conditii ambientale				
Temperatura				
	Temperatura de Operare			
		min	°C	-40

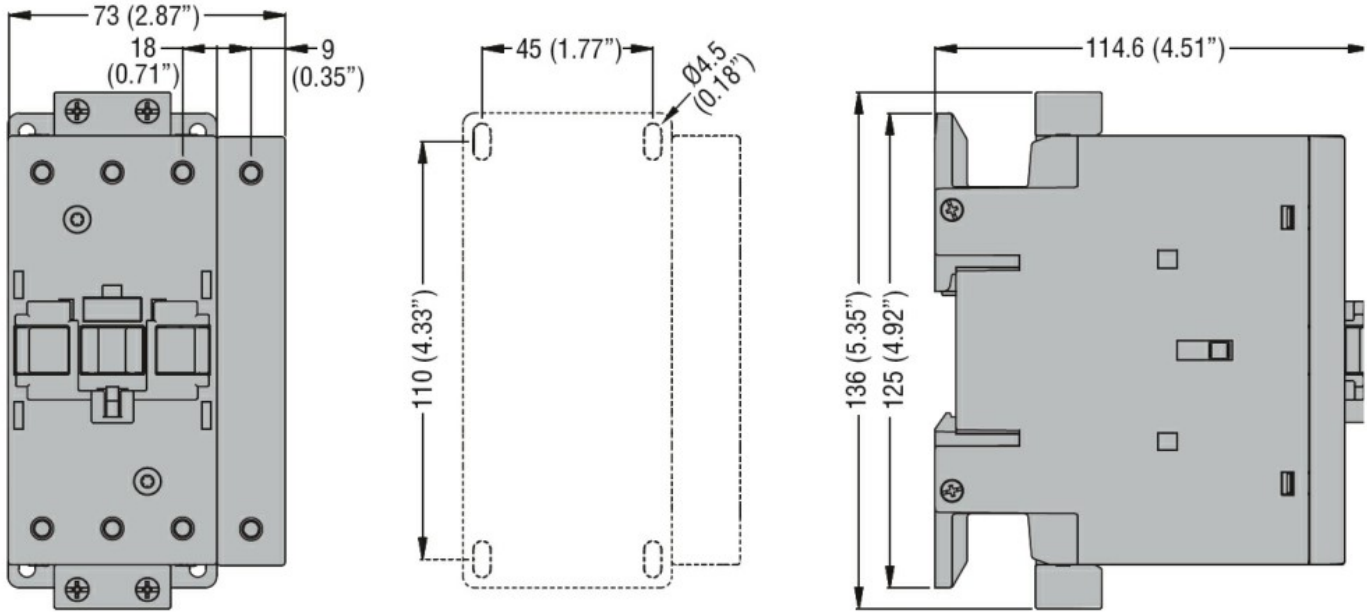
Temperatura de depozitare	max	°C	70
	min	°C	-50

Altitudine maximă	m	3000
-------------------	---	------

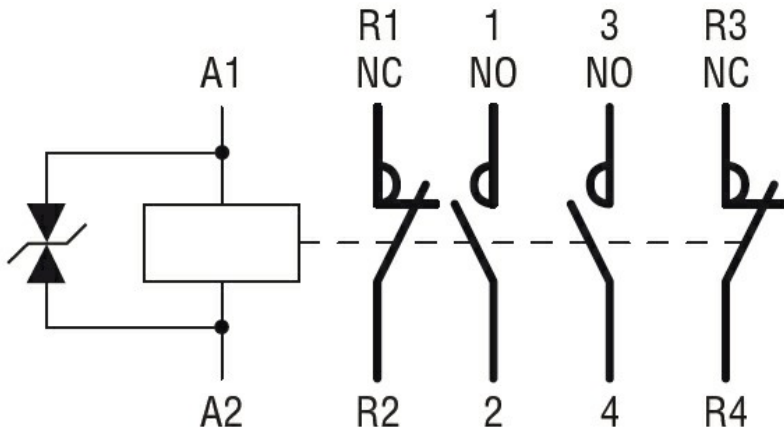
Rezistență și protecție

Gradul de poluare	3
-------------------	---

Dimensiuni



Diagrame de cablare



Certificari si conformitate

Conformitate	CSA C22.2 n° 60947-1
	CSA C22.2 n° 60947-4-1
	IEC/EN/BS 60947-1
	IEC/EN/BS 60947-4-1
	UL 60947-1
	UL 60947-4-1

Certificate	CCC
	cULus

Clasificare ETIM

ETIM 8.0

EC000066 -
Contactor de
putere, comutare
AC