



Denumirea produsului				Contactor de putere
Denumirea tipului de produs				BF80
Caracteristicile contactului				
Numărul de poli	Nr.			4
Tensiune nominală de izolație U _i IEC/EN	V			1000
Tensiune nominală de rezistență la impuls U _{imp}	kV			8
Frecvența operațională	min	Hz	25	
	max	Hz	400	
Curent termic convențional în aer liber I _{th} IEC	A			115
Curentul operational I _e	AC-1 (≤40°C)	A	115	
	AC-1 (≤55°C)	A	95	
	AC-1 (≤70°C)	A	80	
	AC-3 (≤440V ≤55°C)	A	80	
	AC-4 (400V)	A	38	
Curent nominal de funcționare AC-3 (T≤55°C)	230V	A	80	
	400V	A	80	
	415V	A	80	
	440V	A	80	
	500V	A	78	
	690V	A	57	
	1000V	A	28	
Putere nominală de funcționare AC-1 (T≤40°C)	230V	kW	43	
	400V	kW	76	
	500V	kW	95	
	690V	kW	120	
Curent admisibil de scurtă durată pentru 10 s (IEC/EN60947-1)	A			640
Siguranta de protectie	gG (IEC)	A	125	
	aM (IEC)	A	80	
Capacitate de realizare (valoare RMS)	A			800
Capacitate de rupere la tensiune	440V	A	640	
	500V	A	625	
	690V	A	456	
Rezistență pe pol (valoare medie)	mΩ			0.6
Putere disipată pe pol (valoare medie)	I _{th}	W	7.9	
	AC-3	W	3.8	
Cuplu de strângere pentru terminale	min	Nm	4	

	max	Nm	5
	min	Ibin	2.95
	max	Ibin	3.69
Cuplul de strângere pentru terminalul bobinei			
	min	Nm	0.8
	max	Nm	1
	min	Ibin	0.8
	max	Ibin	0.74
Număr maxim de fire conectabile simultan			
		Nr.	2
Sectiunea conductorului			
AWG/Kcmil			
	max		2
Sectiune conductor flexibil fara pin			
	min	mm ²	1.5
	max	mm ²	35
Sectiune conductor flexibil cu pin			
	min	mm ²	1.5
	max	mm ²	35
Protecția terminalelor de putere conform IEC/EN 60529			IP20 front
Caracteristici mecanice			
Poziția de operare			
	normală permisă		Plan vertical ±30°
Fixare			Șurub / șină DIN 35mm
Greutate		g	1360
Operațiuni			
Durata de viața mecanică		cycles	15000000
Durata de viața electrică		cycles	1300000
Date legate de siguranță			
Nivel de performanță B10d conform EN/ISO 13489-1			
	sarcină nominală	cycles	1300000
	sarcină mecanică	cycles	15000000
Compatibilitate EMC			Da
Funcționează cu bobina AC			
Tensiune AC nominală la 60 Hz		V	575
Tensiune de lucru AC			
Bobina de 60Hz alimentată la 60Hz			
Cuplare			
	min	%Us	80
	axim	%Us	110
Decuplare			
	min	%Us	20
	max	%Us	55
Consum mediu bobina AC la 20°C			
Bobina de 60Hz alimentată la 60Hz			
	de urgență	VA	210
	menținând	VA	15
Disiparea la mentinere ≤20°C 50Hz		W	5
Frecvența maximă a ciclurilor			
Funcționare mecanică		cycles/h	3600
Timpi de funcționare			
Timp mediu pentru controlul US			

în AC

Închidere NO	min	ms	12
	max	ms	28
Deschidere NO	min	ms	8
	max	ms	22
Închidere NC	min	ms	11
	max	ms	29
Deschiderea NC	min	ms	6
	max	ms	14

în DC

Închidere NO	min	ms	40
	max	ms	85
Deschidere NO	min	ms	20
	max	ms	55

Date tehnice UL

Tensiune nominală de funcționare AC (UL) V 600

Curent de sarcină completă (FLA) pentru motor trifazat de curent alternativ

480 V	A	77
600 V	A	77

Performanță mecanică oferită

pentru motor trifazat de curent alternativ

200/208V	HP	25
220/230V	HP	30
460/480V	HP	60
575/600V	HP	75

Uz general

Contactor

alternativ A 115

Condiții ambientale

Temperatura

Temperatura de Operare

min	°C	-50
max	°C	70

Temperatura de depozitare

min	°C	-60
max	°C	80

Altitudine maximă

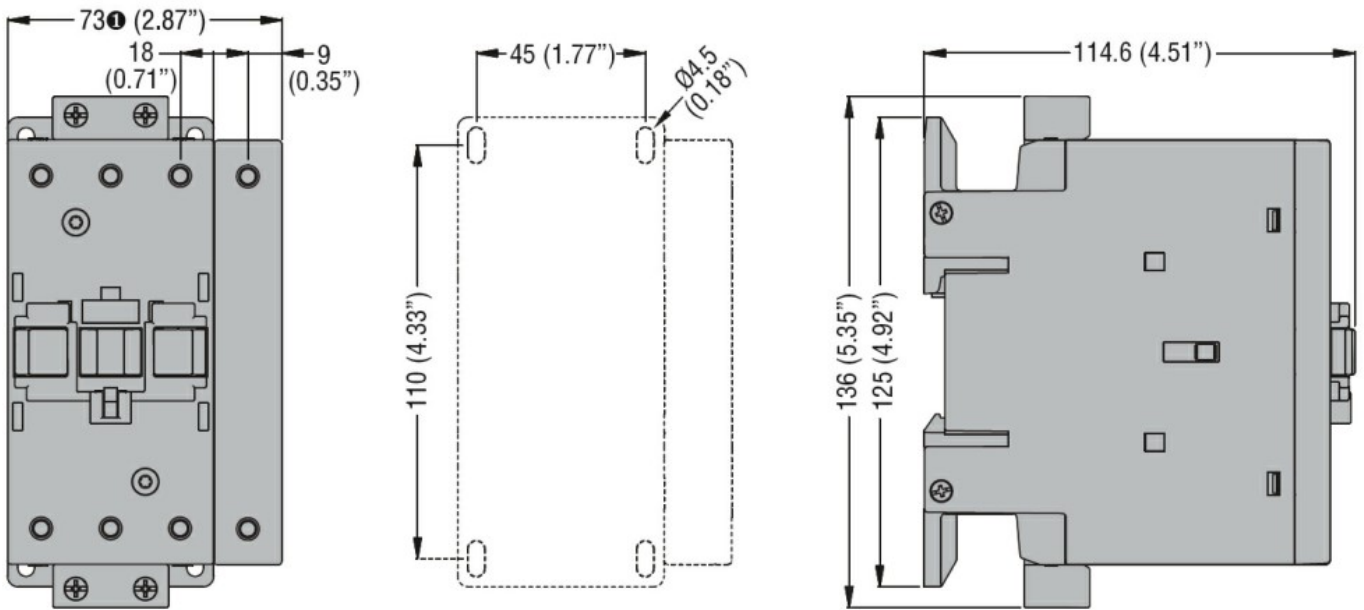
m 3000

Rezistență și protecție

Gradul de poluare

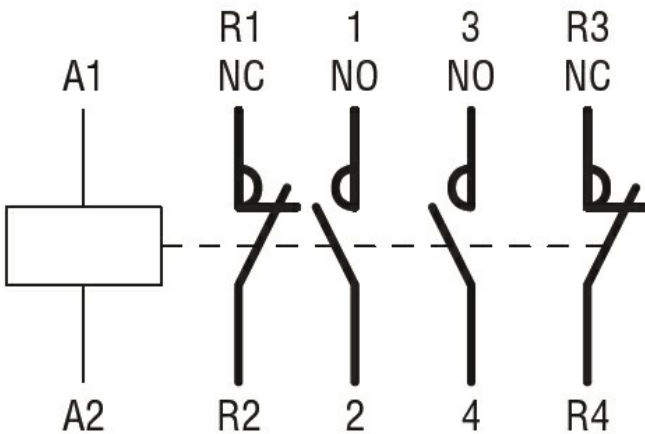
3

Dimensiuni



① BF80T2 82mm/3.23"

Diagrame de cablare



Certificari si conformitate

Conformitate

CSA C22.2 n° 60947-1

CSA C22.2 n° 60947-4-1

IEC/EN/BS 60947-1

IEC/EN/BS 60947-4-1

UL 60947-1

UL 60947-4-1

Certificate

CCC

cULus

Clasificare ETIM

ETIM 8.0

EC000066 -
Contactor de
putere, comutare
AC