



Contactor de
putere
BF80

Denumirea produsului

Denumirea tipului de produs

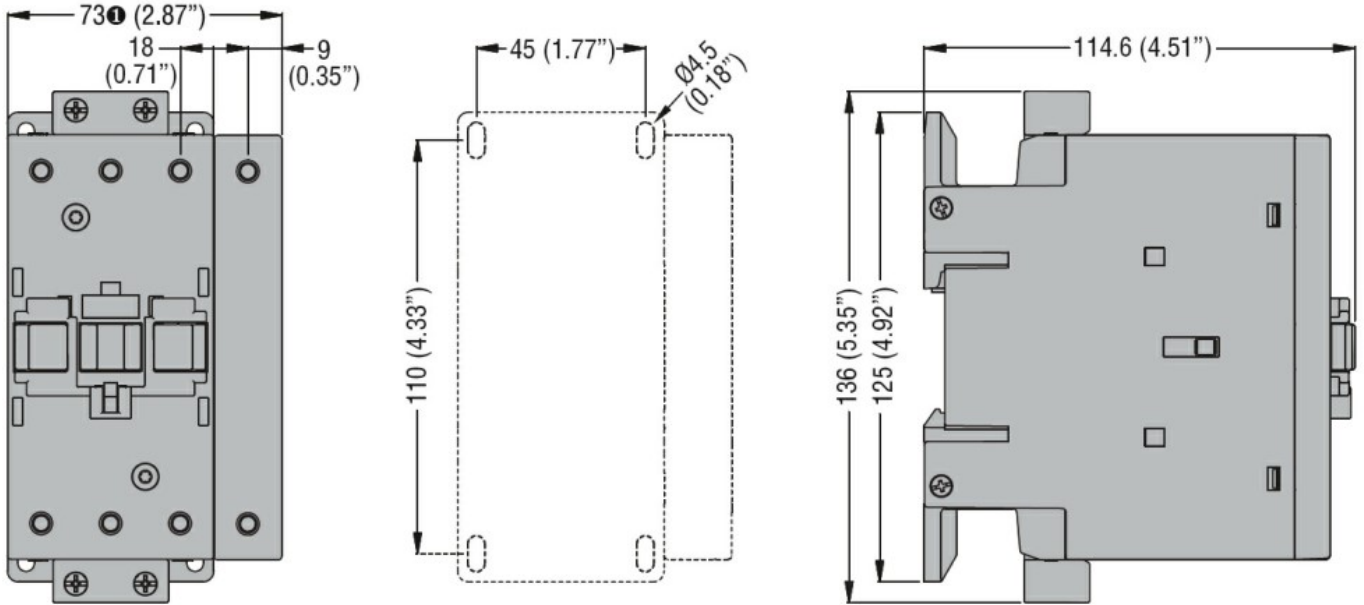
Caracteristicile contactului

Numărul de poli	Nr.	4
Tensiune nominală de izolație U _i IEC/EN	V	1000
Tensiune nominală de rezistență la impuls U _{imp}	kV	8
Frecvența operațională	min	Hz 25
	max	Hz 400
Curent termic convențional în aer liber I _{th} IEC	A	115
Curentul operațional I _e	AC-1 (≤40°C)	A 115
	AC-1 (≤55°C)	A 95
	AC-1 (≤70°C)	A 80
	AC-3 (≤440V ≤55°C)	A 80
	AC-4 (400V)	A 38
Curent nominal de funcționare AC-3 (T≤55°C)	230V	A 80
	400V	A 80
	415V	A 80
	440V	A 80
	500V	A 78
	690V	A 57
	1000V	A 28
Putere nominală de funcționare AC-1 (T≤40°C)	230V	kW 43
	400V	kW 76
	500V	kW 95
	690V	kW 120
Curent admisibil de scurtă durată pentru 10 s (IEC/EN60947-1)	A	640
Siguranța de protecție	gG (IEC)	A 125
	aM (IEC)	A 80
Capacitate de realizare (valoare RMS)	A	800
Capacitate de rupere la tensiune	440V	A 640
	500V	A 625
	690V	A 456
Rezistență pe pol (valoare medie)	mΩ	0.6
Putere disipată pe pol (valoare medie)	I _{th}	W 7.9
	AC-3	W 3.8
Cuplu de strângere pentru terminale	min	Nm 4

	max	Nm	5
	min	Ibin	2.95
	max	Ibin	3.69
Cuplul de strângere pentru terminalul bobinei			
	min	Nm	0.8
	max	Nm	1
	min	Ibin	0.8
	max	Ibin	0.74
Număr maxim de fire conectabile simultan			
		Nr.	2
Sectiunea conductorului			
AWG/Kcmil			
	max		2
Sectiune conductor flexibil fara pin			
	min	mm ²	1.5
	max	mm ²	35
Sectiune conductor flexibil cu pin			
	min	mm ²	1.5
	max	mm ²	35
Protecția terminalelor de putere conform IEC/EN 60529			IP20 front
Caracteristici mecanice			
Poziția de operare			
	normală permisă		Plan vertical ±30°
Fixare			Șurub / șină DIN 35mm
Greutate		g	1360
Operațiuni			
Durata de viața mecanică		cycles	15000000
Durata de viața electrică		cycles	1300000
Date legate de siguranță			
Nivel de performanță B10d conform EN/ISO 13489-1			
	sarcină nominală	cycles	1300000
	sarcină mecanică	cycles	15000000
Compatibilitate EMC			Da
Funcționează cu bobina AC			
Tensiune AC nominală la 50/60Hz		V	24
Tensiune de lucru AC			
Bobina 50/60Hz alimentată la 50Hz			
Cuplare			
	min	%Us	80
	max	%Us	110
Decuplare			
	min	%Us	20
	max	%Us	55
Bobina 50/60Hz alimentată la 60Hz			
Cuplare			
	min	%Us	85
	max	%Us	110
Decuplare			
	min	%Us	40
	max	%Us	55
Consum mediu bobina AC la 20°C			
Bobina 50/60Hz alimentată la 50Hz			
	de urgență	VA	210

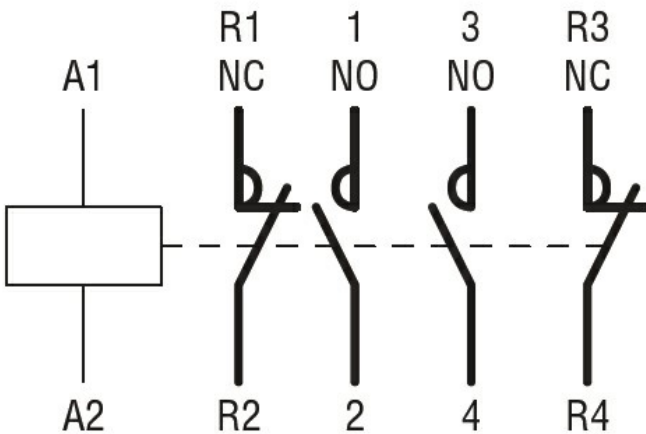
		menținând	VA	15
Bobina 50/60Hz alimentată la 60Hz		de urgență	VA	195
		menținând	VA	13
Bobina de 60Hz alimentată la 60Hz		de urgență	VA	210
		menținând	VA	15
Disiparea la mentinere ≤20°C 50Hz			W	5
Frecvența maximă a ciclurilor				
Funcționare mecanică			cycles/h	3600
Timpi de funcționare				
Timpu mediu pentru controlul US				
în AC				
	Închidere NO			
		min	ms	12
		max	ms	28
	Deschidere NO			
		min	ms	8
		max	ms	22
	Închidere NC			
		min	ms	11
		max	ms	29
	Deschiderea NC			
		min	ms	6
		max	ms	14
în DC				
	Închidere NO			
		min	ms	40
		max	ms	85
	Deschidere NO			
		min	ms	20
		max	ms	55
Date tehnice UL				
Tensiune nominală de funcționare AC (UL)			V	600
Curent de sarcină completă (FLA) pentru motor trifazat de curent alternativ				
		480 V	A	77
		600 V	A	77
Performanță mecanică oferită				
pentru motor trifazat de curent alternativ				
		200/208V	HP	25
		220/230V	HP	30
		460/480V	HP	60
		575/600V	HP	75
Uz general				
Contactor				
		alternativ	A	115
Conditii ambientale				
Temperatura				
Temperatura de Operare				
		min	°C	-50
		max	°C	70
Temperatura de depozitare				
		min	°C	-60
		max	°C	80

Alitudine maximă	m	3000
Rezistență și protecție		
Gradul de poluare		3
Dimensiuni		



① BF80T2 82mm/3.23"

Diagrame de cablare



Certificari si conformitate

Conformitate

- CSA C22.2 n° 60947-1
- CSA C22.2 n° 60947-4-1
- IEC/EN/BS 60947-1
- IEC/EN/BS 60947-4-1
- UL 60947-1
- UL 60947-4-1

Certificate

- CCC
- cULus

Clasificare ETIM

ETIM 8.0

EC000066 -
Contactor de
putere, comutare
AC