



Contactor de  
putere  
BF65

Denumirea produsului

Denumirea tipului de produs

**Caracteristicile contactului**

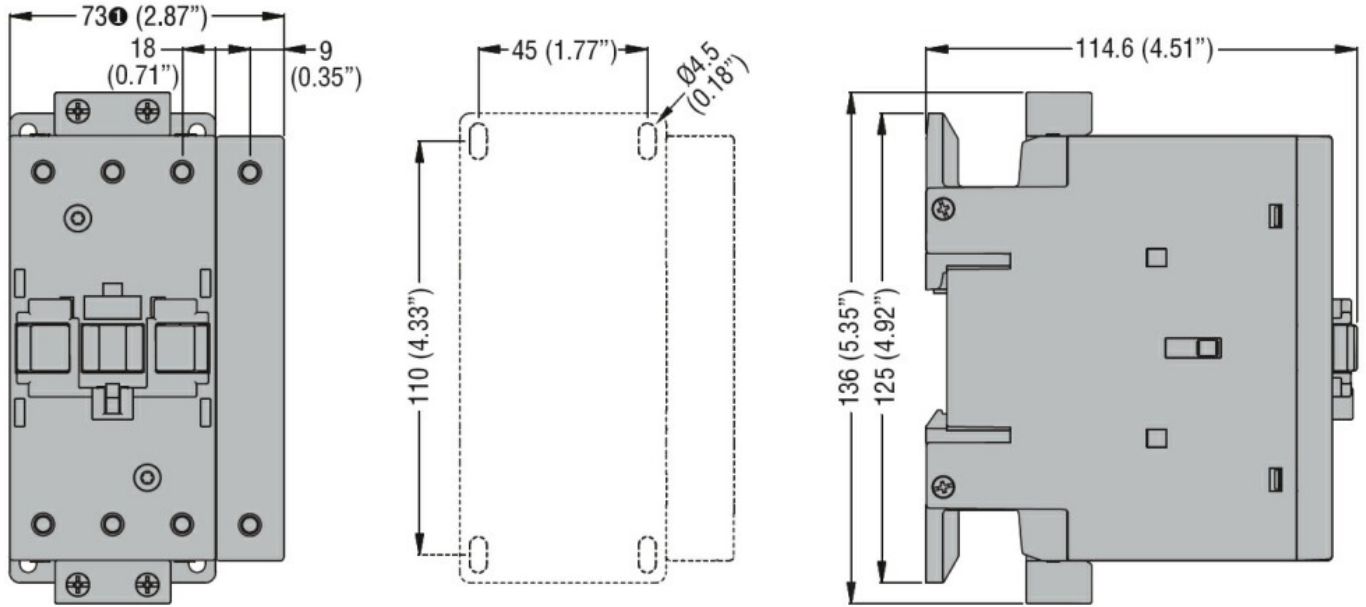
Numărul de poli	Nr.	4
Tensiune nominală de izolație Ui IEC/EN	V	1000
Tensiune nominală de rezistență la impuls Uimp	kV	8
Frecvența operațională	min	Hz 25
	max	Hz 400
Curent termic convențional în aer liber Ith IEC	A	100
Curentul operational Ie	AC-1 (≤40°C)	A 100
	AC-1 (≤55°C)	A 80
	AC-1 (≤70°C)	A 70
	AC-3 (≤440V ≤55°C)	A 65
	AC-4 (400V)	A 31
Curent nominal de funcționare AC-3 (T≤55°C)	230V	A 65
	400V	A 65
	415V	A 65
	440V	A 65
	500V	A 53
	690V	A 47
	1000V	A 25
Putere nominală de funcționare AC-1 (T≤40°C)	230V	kW 38
	400V	kW 65
	500V	kW 82
	690V	kW 114
Curent maxim IEC Ie în DC1 cu L/R ≤ 1 ms cu 1 poli în serie	≤24V	A 50
	48V	A 50
	75V	A 50
	110V	A 8
	220V	A –
Curent maxim IEC Ie în DC1 cu L/R ≤ 1 ms cu 2 poli în serie	≤24V	A 70
	48V	A 70
	75V	A 70
	110V	A 60
	220V	A 9
Curent maxim IEC Ie în DC1 cu L/R ≤ 1 ms cu 3 poli în serie	≤24V	A 70
	48V	A 70
	75V	A 70

	110V	A	60
	220V	A	90
<hr/>			
Curent maxim IEC le în DC1 cu L/R ≤ 1 ms cu 4 poli în serie	≤24V	A	70
	48V	A	70
	75V	A	70
	110V	A	70
	220V	A	110
<hr/>			
Curent maxim IEC le în DC3-DC5 cu L/R ≤ 15ms cu 1 poli în serie	≤24V	A	35
	48V	A	25
	75V	A	25
	110V	A	3
	220V	A	–
<hr/>			
Curent maxim IEC le în DC3-DC5 cu L/R ≤ 15ms cu 2 poli în serie	≤24V	A	45
	48V	A	40
	75V	A	40
	110V	A	30
	220V	A	5
<hr/>			
Curent maxim IEC le în DC3-DC5 cu L/R ≤ 15ms cu 3 poli în serie	≤24V	A	55
	48V	A	50
	75V	A	50
	110V	A	35
	220V	A	52
<hr/>			
Curent maxim IEC le în DC3-DC5 cu L/R ≤ 15ms cu 4 poli în serie	≤24V	A	60
	48V	A	60
	75V	A	60
	110V	A	50
	220V	A	65
<hr/>			
Curent admisibil de scurtă durată pentru 10 s (IEC/EN60947-1)		A	640
<hr/>			
Siguranta de protectie	gG (IEC)	A	125
	aM (IEC)	A	80
<hr/>			
Capacitate de realizare (valoare RMS)		A	650
<hr/>			
Capacitate de rupere la tensiune	440V	A	520
	500V	A	425
	690V	A	376
<hr/>			
Rezistență pe pol (valoare medie)		mΩ	0.8
<hr/>			
Putere disipată pe pol (valoare medie)	Ith	W	8
	AC-3	W	3.4
<hr/>			
Cuplu de strângere pentru terminale	min	Nm	4
	max	Nm	5
	min	Ibin	2.95
	max	Ibin	3.69
<hr/>			
Cuplul de strângere pentru terminalul bobinei	min	Nm	0.8
	max	Nm	1

	min	I <sub>bin</sub>	0.8
	max	I <sub>bin</sub>	0.74
Număr maxim de fire conectabile simultan		Nr.	2
Sectiunea conductorului			
AWG/Kcmil			
	max		2
Sectiune conductor flexibil fara pin			
	min	mm <sup>2</sup>	1.5
	max	mm <sup>2</sup>	35
Sectiune conductor flexibil cu pin			
	min	mm <sup>2</sup>	1.5
	max	mm <sup>2</sup>	35
Protecția terminalelor de putere conform IEC/EN 60529			IP20 front
<b>Caracteristici mecanice</b>			
Poziția de operare			
	normală permisă		Plan vertical ±30°
Fixare			Șurub / șină DIN 35mm
Greutate		g	1240
<b>Operațiuni</b>			
Durata de viața mecanică		cycles	15000000
Durata de viața electrică		cycles	1400000
<b>Date legate de siguranță</b>			
Nivel de performanță B10d conform EN/ISO 13489-1			
	sarcină nominală	cycles	1400000
	sarcină mecanică	cycles	15000000
Compatibilitate EMC			Da
<b>Funcționează cu bobina AC</b>			
Tensiune AC nominală la 50/60Hz		V	110
Tensiune de lucru AC			
Bobina 50/60Hz alimentată la 50Hz			
Cuplare			
	min	%U <sub>s</sub>	80
	max	%U <sub>s</sub>	110
Decuplare			
	min	%U <sub>s</sub>	20
	max	%U <sub>s</sub>	55
Bobina 50/60Hz alimentată la 60Hz			
Cuplare			
	min	%U <sub>s</sub>	85
	max	%U <sub>s</sub>	110
Decuplare			
	min	%U <sub>s</sub>	40
	max	%U <sub>s</sub>	55
Consum mediu bobina AC la 20°C			
Bobina 50/60Hz alimentată la 50Hz			
	de urgență	VA	210
	menținând	VA	15
Bobina 50/60Hz alimentată la 60Hz			
	de urgență	VA	195
	menținând	VA	13
Bobina de 60Hz alimentată la 60Hz			
	de urgență	VA	210

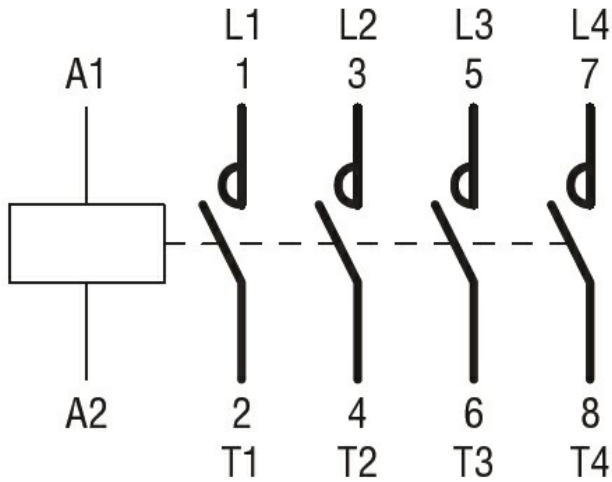
		menținând	VA	15
Disiparea la mentinere ≤20°C 50Hz			W	5
<b>Frecvența maximă a ciclurilor</b>				
Funcționare mecanică			cycles/h	3600
<b>Timpi de funcționare</b>				
Timp mediu pentru controlul US				
în AC	Închidere NO	min	ms	12
		max	ms	28
	Deschidere NO	min	ms	8
		max	ms	22
	în DC			
	Închidere NO	min	ms	40
		max	ms	85
	Deschidere NO	min	ms	20
		max	ms	55
<b>Date tehnice UL</b>				
Tensiune nominală de funcționare AC (UL)			V	600
Curent de sarcină completă (FLA) pentru motor trifazat de curent alternativ				
	480 V	A		65
	600 V	A		62
Performanță mecanică oferită				
pentru motor trifazat de curent alternativ				
	200/208V	HP		20
	220/230V	HP		25
	460/480V	HP		50
	575/600V	HP		60
Uz general	Contactor			
		alternativ	A	100
Fuzibile de protecție la scurtcircuit, 600V				
Defect mare	Curent de scurtcircuit	kA		100
	Valoare siguranță	A		200
	Clasa siguranței			J
Defect standard	Curent de scurtcircuit	kA		10
	Valoare siguranță	A		200
	Clasa siguranței			RK5
<b>Condiții ambientale</b>				
Temperatura	Temperatura de Operare	min	°C	-50
		max	°C	70
	Temperatura de depozitare	min	°C	-60
		max	°C	80
Altitudine maximă			m	3000
<b>Rezistență și protecție</b>				
Gradul de poluare				3

**Dimensiuni**



① BF80T2 82mm/3.23"

**Diagrame de cablare**



**Certificari si conformitate**

**Conformitate**

CSA C22.2 n° 60947-1  
CSA C22.2 n° 60947-4-1  
IEC/EN/BS 60947-1  
IEC/EN/BS 60947-4-1  
UL 60947-1  
UL 60947-4-1

**Certificate**

CCC  
cULus

**Clasificare ETIM**

ETIM 8.0

EC000066 -  
Contactor de  
putere, comutare  
AC

