



Denumirea produsului				Contactor de putere
Denumirea tipului de produs				BF65
<b>Caracteristicile contactului</b>				
Numărul de poli	Nr.			3
Tensiune nominală de izolație $U_i$ IEC/EN	V			1000
Tensiune nominală de rezistență la impuls $U_{imp}$	kV			8
Frecvența operațională	min	Hz		25
	max	Hz		400
Curent termic convențional în aer liber $I_{th}$ IEC	A			100
Curentul operațional $I_e$	AC-1 ( $\leq 40^\circ C$ )	A		100
	AC-1 ( $\leq 55^\circ C$ )	A		80
	AC-1 ( $\leq 70^\circ C$ )	A		70
	AC-3 ( $\leq 440V \leq 55^\circ C$ )	A		65
	AC-4 (400V)	A		31
Putere nominală de funcționare AC-3 ( $T \leq 55^\circ C$ )	230V	kW		18.5
	400V	kW		30
	415V	kW		37
	440V	kW		37
	500V	kW		37
	690V	kW		45
	1000V	kW		30
Curent nominal de funcționare AC-3 ( $T \leq 55^\circ C$ )	230V	A		65
	400V	A		65
	415V	A		65
	440V	A		65
	500V	A		53
	690V	A		47
	1000V	A		25
Putere nominală de funcționare AC-1 ( $T \leq 40^\circ C$ )	230V	kW		38
	400V	kW		65
	500V	kW		82
	690V	kW		114
Curent maxim IEC $I_e$ în DC1 cu $L/R \leq 1$ ms cu 1 poli în serie	$\leq 24V$	A		50
	48V	A		50
	75V	A		50
	110V	A		8
	220V	A		–
	–	A		–
Curent maxim IEC $I_e$ în DC1 cu $L/R \leq 1$ ms cu 2 poli în serie	$\leq 24V$	A		70
	–	A		–

	48V	A	70
	75V	A	70
	110V	A	60
	220V	A	9
<hr/>			
Curent maxim IEC le în DC1 cu L/R ≤ 1 ms cu 3 poli în serie	≤24V	A	70
	48V	A	70
	75V	A	70
	110V	A	60
	220V	A	90
<hr/>			
Curent maxim IEC le în DC1 cu L/R ≤ 1 ms cu 4 poli în serie	≤24V	A	70
	48V	A	70
	75V	A	70
	110V	A	70
	220V	A	110
<hr/>			
Curent maxim IEC le în DC3-DC5 cu L/R ≤ 15ms cu 1 poli în serie	≤24V	A	35
	48V	A	25
	75V	A	25
	110V	A	3
	220V	A	–
<hr/>			
Curent maxim IEC le în DC3-DC5 cu L/R ≤ 15ms cu 2 poli în serie	≤24V	A	45
	48V	A	40
	75V	A	40
	110V	A	30
	220V	A	5
<hr/>			
Curent maxim IEC le în DC3-DC5 cu L/R ≤ 15ms cu 3 poli în serie	≤24V	A	55
	48V	A	50
	75V	A	50
	110V	A	35
	220V	A	52
<hr/>			
Curent maxim IEC le în DC3-DC5 cu L/R ≤ 15ms cu 4 poli în serie	≤24V	A	60
	48V	A	60
	75V	A	60
	110V	A	50
	220V	A	65
<hr/>			
Curent admisibil de scurtă durată pentru 10 s (IEC/EN60947-1)		A	640
<hr/>			
Siguranta de protectie	gG (IEC)	A	125
	aM (IEC)	A	80
<hr/>			
Capacitate de realizare (valoare RMS)		A	650
<hr/>			
Capacitate de rupere la tensiune	440V	A	520
	500V	A	425
	690V	A	376
<hr/>			
Rezistență pe pol (valoare medie)		mΩ	0.8
<hr/>			
Putere disipată pe pol (valoare medie)	Ith	W	8
	AC-3	W	3.4
<hr/>			
Cuplu de strângere pentru terminale			

	min	Nm	4
	max	Nm	5
	min	Ibin	2.95
	max	Ibin	3.69
<b>Cuplul de strângere pentru terminalul bobinei</b>			
	min	Nm	0.8
	max	Nm	1
	min	Ibin	0.8
	max	Ibin	0.74
<b>Număr maxim de fire conectabile simultan</b>			Nr. 2
<b>Sectiunea conductorului</b>			
AWG/Kcmil			
	max		2
<b>Sectiune conductor flexibil fara pin</b>			
	min	mm <sup>2</sup>	1.5
	max	mm <sup>2</sup>	35
<b>Sectiune conductor flexibil cu pin</b>			
	min	mm <sup>2</sup>	1.5
	max	mm <sup>2</sup>	35
<b>Protecția terminalelor de putere conform IEC/EN 60529</b>			IP20 front
<b>Caracteristici mecanice</b>			
<b>Poziția de operare</b>			
	normală permisă		Plan vertical ±30°
<b>Fixare</b>			Șurub / șină DIN 35mm
<b>Greutate</b>		g	1020
<b>Operațiuni</b>			
<b>Durata de viața mecanică</b>		cycles	15000000
<b>Durata de viața electrică</b>		cycles	1400000
<b>Date legate de siguranță</b>			
<b>Nivel de performanță B10d conform EN/ISO 13489-1</b>			
	sarcină nominală	cycles	1400000
	sarcină mecanică	cycles	15000000
<b>Compatibilitate EMC</b>			Da
<b>Funcționează cu bobina AC</b>			
<b>Tensiune AC nominală la 50/60Hz</b>		V	400
<b>Tensiune de lucru AC</b>			
<b>Bobina 50/60Hz alimentată la 50Hz</b>			
<b>Cuplare</b>			
	min	%Us	80
	max	%Us	110
<b>Decuplare</b>			
	min	%Us	20
	max	%Us	55
<b>Bobina 50/60Hz alimentată la 60Hz</b>			
<b>Cuplare</b>			
	min	%Us	85
	max	%Us	110
<b>Decuplare</b>			
	min	%Us	40
	max	%Us	55
<b>Consum mediu bobina AC la 20°C</b>			
<b>Bobina 50/60Hz alimentată la 50Hz</b>			

	de urgență	VA	210	
	menținând	VA	15	
Bobina 50/60Hz alimentată la 60Hz				
	de urgență	VA	195	
	menținând	VA	13	
Bobina de 60Hz alimentată la 60Hz				
	de urgență	VA	210	
	menținând	VA	15	
Disiparea la mentinere $\leq 20^{\circ}\text{C}$ 50Hz			W	5
<b>Frecvența maximă a ciclurilor</b>				
Funcționare mecanică			cycles/h	3600
<b>Timpi de funcționare</b>				
Timp mediu pentru controlul US				
în AC				
Închidere NO				
	min	ms	12	
	max	ms	28	
Deschidere NO				
	min	ms	8	
	max	ms	22	
în DC				
Închidere NO				
	min	ms	40	
	max	ms	85	
Deschidere NO				
	min	ms	20	
	max	ms	55	
<b>Date tehnice UL</b>				
Tensiune nominală de funcționare AC (UL)			V	600
Curent de sarcină completă (FLA) pentru motor trifazat de curent alternativ				
	480 V	A	65	
	600 V	A	62	
Performanță mecanică oferită				
pentru motor trifazat de curent alternativ				
	200/208V	HP	20	
	220/230V	HP	25	
	460/480V	HP	50	
	575/600V	HP	60	
Uz general				
Contactor				
	alternativ	A	100	
Fuzibile de protecție la scurtcircuit, 600V				
Defect mare				
	Curent de scurtcircuit	kA	100	
	Valoare siguranță	A	200	
	Clasa siguranței	J		
Defect standard				
	Curent de scurtcircuit	kA	10	
	Valoare siguranță	A	200	
	Clasa siguranței	RK5		
<b>Condiții ambientale</b>				
Temperatura				
Temperatura de Operare				
	min	$^{\circ}\text{C}$	-50	

Temperatura de depozitare	max	°C	70
---------------------------	-----	----	----

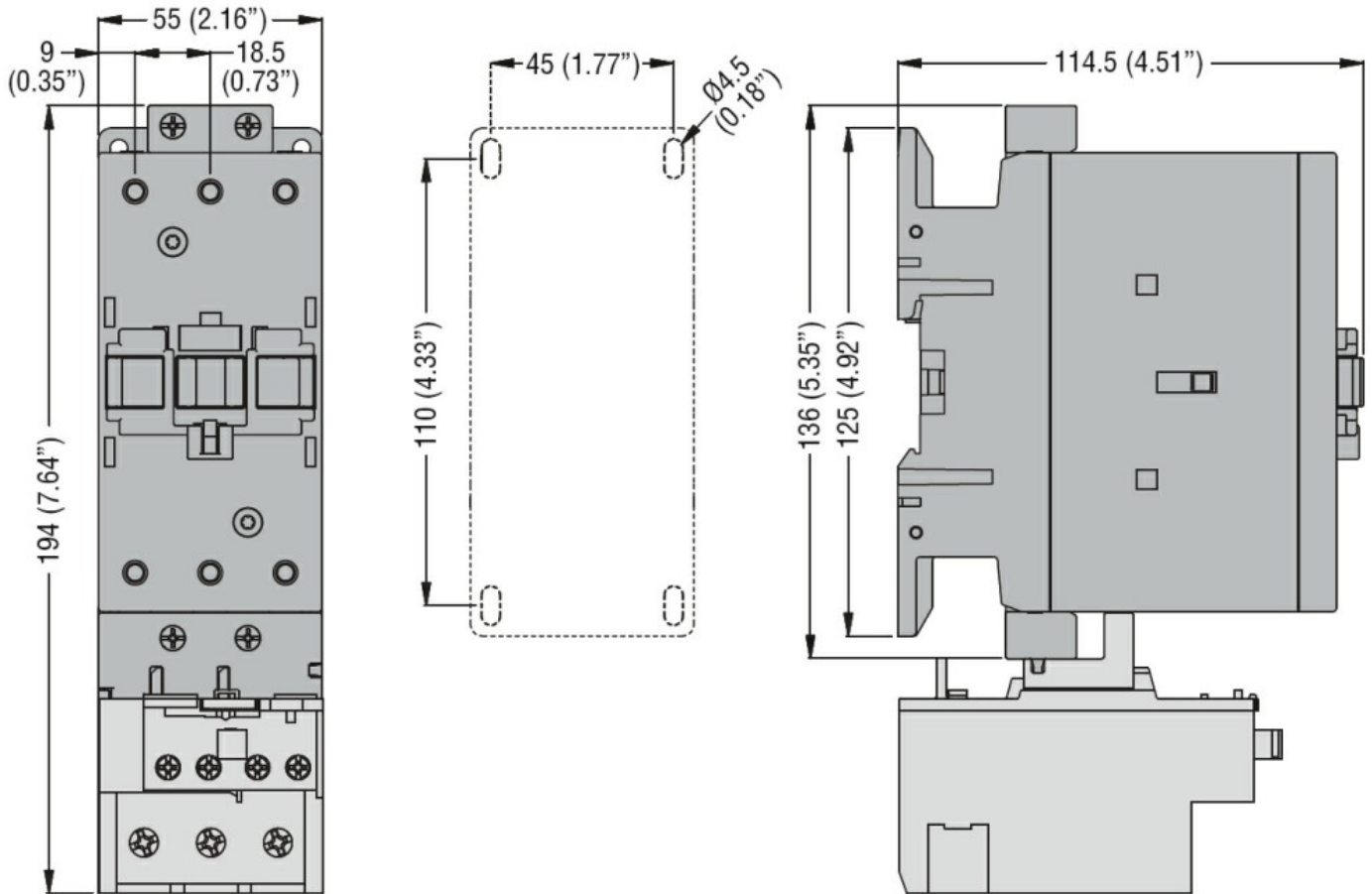
min	°C	-60
max	°C	80

Altitudine maximă	m	3000
-------------------	---	------

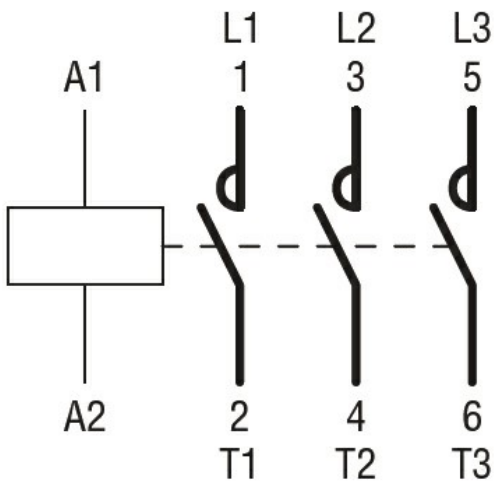
**Rezistență și protecție**

Gradul de poluare	3
-------------------	---

**Dimensiuni**



**Diagrame de cablare**



**Certificari si conformitate**

**Conformitate**

CSA C22.2 n° 60947-1

CSA C22.2 n° 60947-4-1

IEC/EN/BS 60947-1

IEC/EN/BS 60947-4-1

UL 60947-1

UL 60947-4-1

Certificate

CCC

cULus

Clasificare ETIM

ETIM 8.0

EC000066 -  
Contactor de  
putere, comutare  
AC