



Contactor de
putere
BF65

Denumirea produsului

Denumirea tipului de produs

Caracteristicile contactului

Numărul de poli	Nr.	3
Tensiune nominală de izolație Ui IEC/EN	V	1000
Tensiune nominală de rezistență la impuls Uimp	kV	8
Frecvența operațională	min	Hz 25
	max	Hz 400
Curent termic convențional în aer liber Ith IEC	A	100
Curentul operational Ie	AC-1 (≤40°C)	A 100
	AC-1 (≤55°C)	A 80
	AC-1 (≤70°C)	A 70
	AC-3 (≤440V ≤55°C)	A 65
	AC-4 (400V)	A 31
Putere nominală de funcționare AC-3 (T≤55°C)	230V	kW 18.5
	400V	kW 30
	415V	kW 37
	440V	kW 37
	500V	kW 37
	690V	kW 45
	1000V	kW 30
Curent nominal de funcționare AC-3 (T≤55°C)	230V	A 65
	400V	A 65
	415V	A 65
	440V	A 65
	500V	A 53
	690V	A 47
	1000V	A 25
Curent maxim IEC Ie în DC1 cu L/R ≤ 1 ms cu 1 poli în serie	≤24V	A 50
	48V	A 50
	75V	A 50
	110V	A 8
	220V	A –
Curent maxim IEC Ie în DC1 cu L/R ≤ 1 ms cu 2 poli în serie	≤24V	A 70
	48V	A 70
	75V	A 70
	110V	A 60
	220V	A 9
Curent maxim IEC Ie în DC1 cu L/R ≤ 1 ms cu 3 poli în serie		

	≤24V	A	70
	48V	A	70
	75V	A	70
	110V	A	60
	220V	A	90
<hr/>			
Curent maxim IEC le în DC1 cu L/R ≤ 1 ms cu 4 poli în serie	≤24V	A	70
	48V	A	70
	75V	A	70
	110V	A	70
	220V	A	110
<hr/>			
Curent maxim IEC le în DC3-DC5 cu L/R ≤ 15ms cu 1 poli în serie	≤24V	A	35
	48V	A	25
	75V	A	25
	110V	A	3
	220V	A	–
<hr/>			
Curent maxim IEC le în DC3-DC5 cu L/R ≤ 15ms cu 2 poli în serie	≤24V	A	45
	48V	A	40
	75V	A	40
	110V	A	30
	220V	A	5
<hr/>			
Curent maxim IEC le în DC3-DC5 cu L/R ≤ 15ms cu 3 poli în serie	≤24V	A	55
	48V	A	50
	75V	A	50
	110V	A	35
	220V	A	52
<hr/>			
Curent maxim IEC le în DC3-DC5 cu L/R ≤ 15ms cu 4 poli în serie	≤24V	A	60
	48V	A	60
	75V	A	60
	110V	A	50
	220V	A	65
<hr/>			
Curent admisibil de scurtă durată pentru 10 s (IEC/EN60947-1)		A	640
<hr/>			
Siguranta de protectie	gG (IEC)	A	125
	aM (IEC)	A	80
<hr/>			
Capacitate de realizare (valoare RMS)		A	650
<hr/>			
Capacitate de rupere la tensiune	440V	A	520
	500V	A	425
	690V	A	376
<hr/>			
Rezistență pe pol (valoare medie)		mΩ	0.8
<hr/>			
Putere disipată pe pol (valoare medie)	Ith	W	8
	AC-3	W	3.4
<hr/>			
Cuplu de strângere pentru terminale	min	Nm	4
	max	Nm	5
	min	Ibin	2.95
	max	Ibin	3.69

Cuplul de strângere pentru terminalul bobinei

min	Nm	0.8
max	Nm	1
min	Ibin	0.8
max	Ibin	0.74

Număr maxim de fire conectabile simultan

Nr. 2

Secțiunea conductorului

Secțiune conductor flexibil fara pin

min	mm ²	1.5
max	mm ²	35

Secțiune conductor flexibil cu pin

min	mm ²	1.5
max	mm ²	35

Protecția terminalelor de putere conform IEC/EN 60529

IP20 front

Caracteristici mecanice

Poziția de operare

normală permisă	Plan vertical ±30°
--------------------	-----------------------

Fixare

Șurub / șină DIN
35mm

Greutate

g 1020

Operațiuni

Durata de viața mecanică

cycles 15000000

Durata de viața electrică

cycles 1400000

Date legate de siguranță

Nivel de performanță B10d conform EN/ISO 13489-1

sarcină nominală	cycles	1400000
sarcină mecanică	cycles	15000000

Compatibilitate EMC

Da

Funcționează cu bobina AC

Tensiune AC nominală la 50/60Hz

V 230

Tensiune de lucru AC

Bobina 50/60Hz alimentată la 50Hz

Cuplare

min	%Us	80
max	%Us	110

Decuplare

min	%Us	20
max	%Us	55

Bobina 50/60Hz alimentată la 60Hz

Cuplare

min	%Us	85
max	%Us	110

Decuplare

min	%Us	40
max	%Us	55

Consum mediu bobina AC la 20°C

Bobina 50/60Hz alimentată la 50Hz

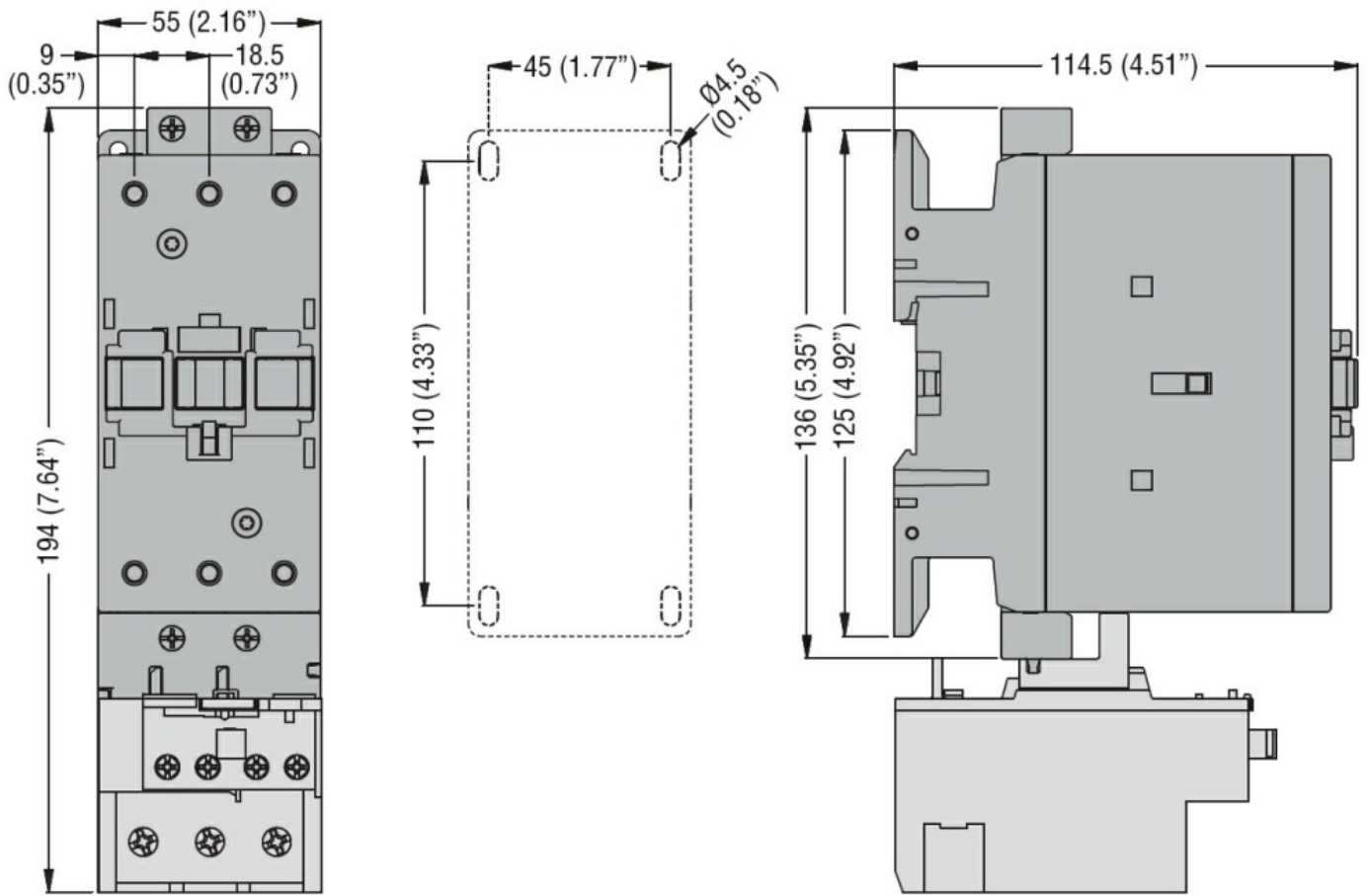
de urgență	VA	210
menținând	VA	15

Bobina 50/60Hz alimentată la 60Hz

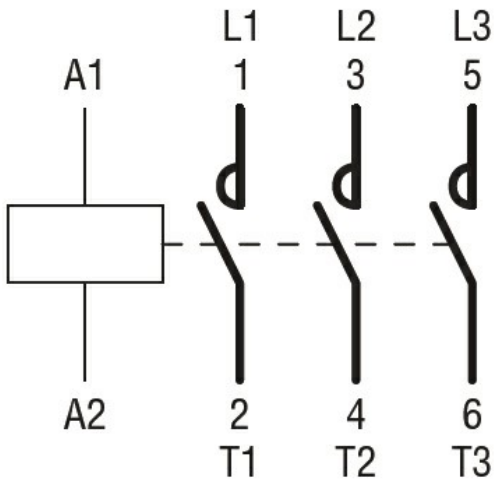
de urgență	VA	195
menținând	VA	13

Bobina de 60Hz alimentată la 60Hz

	de urgență	VA	210
	menținând	VA	15
Disiparea la mentinere ≤20°C 50Hz		W	5
Frecvența maximă a ciclurilor			
Funcționare mecanică		cycles/h	3600
Timpi de funcționare			
Timp mediu pentru controlul US în AC			
	Închidere NO	min	ms 12
		max	ms 28
	Deschidere NO	min	ms 8
		max	ms 22
Date tehnice UL			
Tensiune nominală de funcționare AC (UL)		V	600
Curent de sarcină completă (FLA) pentru motor trifazat de curent alternativ			
	480 V	A	65
	600 V	A	62
Performanță mecanică oferită pentru motor trifazat de curent alternativ			
	200/208V	HP	20
	220/230V	HP	25
	460/480V	HP	50
	575/600V	HP	60
Uz general			
	Contactor	alternativ	A 100
Fuzibile de protecție la scurtcircuit, 600V			
	Defect mare	Curent de scurtcircuit	kA 100
		Valoare siguranță	A 200
		Clasa siguranței	J
	Defect standard	Curent de scurtcircuit	kA 10
		Valoare siguranță	A 200
		Clasa siguranței	RK5
Condiții ambientale			
Temperatura			
	Temperatura de Operare	min	°C -50
		max	°C 70
	Temperatura de depozitare	min	°C -60
		max	°C 80
Altitudine maximă		m	3000
Rezistență și protecție			
Gradul de poluare			3
Dimensiuni			



Diagrame de cablare



Certificari si conformitate

Conformitate

CSA C22.2 n° 60947-1
 CSA C22.2 n° 60947-4-1
 IEC/EN/BS 60947-1
 IEC/EN/BS 60947-4-1
 UL 60947-1
 UL 60947-4-1

Certificate

CCC

cULus

Clasificare ETIM

ETIM 8.0

EC000066 -
Contactor de
putere, comutare
AC