



Contactor de  
putere  
BF65

Denumirea produsului

Denumirea tipului de produs

**Caracteristicile contactului**

Numărul de poli	Nr.	3
Tensiune nominală de izolație Ui IEC/EN	V	1000
Tensiune nominală de rezistență la impuls Uimp	kV	8
Frecvența operațională	min	Hz 25
	max	Hz 400
Curent termic convențional în aer liber Ith IEC	A	100
Curentul operational Ie	AC-1 (≤40°C)	A 100
	AC-1 (≤55°C)	A 80
	AC-1 (≤70°C)	A 70
	AC-3 (≤440V ≤55°C)	A 65
	AC-4 (400V)	A 31
Putere nominală de funcționare AC-3 (T≤55°C)	230V	kW 18.5
	400V	kW 30
	415V	kW 37
	440V	kW 37
	500V	kW 37
	690V	kW 45
	1000V	kW 30
Curent nominal de funcționare AC-3 (T≤55°C)	230V	A 65
	400V	A 65
	415V	A 65
	440V	A 65
	500V	A 53
	690V	A 47
	1000V	A 25
Putere nominală de funcționare AC-1 (T≤40°C)	230V	kW 38
	400V	kW 65
	500V	kW 82
	690V	kW 114
Curent maxim IEC Ie în DC1 cu L/R ≤ 1 ms cu 1 poli în serie	≤24V	A 50
	48V	A 50
	75V	A 50
	110V	A 8
	220V	A –
Curent maxim IEC Ie în DC1 cu L/R ≤ 1 ms cu 2 poli în serie	≤24V	A 70

	48V	A	70
	75V	A	70
	110V	A	60
	220V	A	9
<hr/>			
Curent maxim IEC le în DC1 cu L/R ≤ 1 ms cu 3 poli în serie	≤24V	A	70
	48V	A	70
	75V	A	70
	110V	A	60
	220V	A	90
<hr/>			
Curent maxim IEC le în DC1 cu L/R ≤ 1 ms cu 4 poli în serie	≤24V	A	70
	48V	A	70
	75V	A	70
	110V	A	70
	220V	A	110
<hr/>			
Curent maxim IEC le în DC3-DC5 cu L/R ≤ 15ms cu 1 poli în serie	≤24V	A	35
	48V	A	25
	75V	A	25
	110V	A	3
	220V	A	–
<hr/>			
Curent maxim IEC le în DC3-DC5 cu L/R ≤ 15ms cu 2 poli în serie	≤24V	A	45
	48V	A	40
	75V	A	40
	110V	A	30
	220V	A	5
<hr/>			
Curent maxim IEC le în DC3-DC5 cu L/R ≤ 15ms cu 3 poli în serie	≤24V	A	55
	48V	A	50
	75V	A	50
	110V	A	35
	220V	A	52
<hr/>			
Curent maxim IEC le în DC3-DC5 cu L/R ≤ 15ms cu 4 poli în serie	≤24V	A	60
	48V	A	60
	75V	A	60
	110V	A	50
	220V	A	65
<hr/>			
Curent admisibil de scurtă durată pentru 10 s (IEC/EN60947-1)		A	640
<hr/>			
Siguranta de protectie	gG (IEC)	A	125
	aM (IEC)	A	80
<hr/>			
Capacitate de realizare (valoare RMS)		A	650
<hr/>			
Capacitate de rupere la tensiune	440V	A	520
	500V	A	425
	690V	A	376
<hr/>			
Rezistență pe pol (valoare medie)		mΩ	0.8
<hr/>			
Putere disipată pe pol (valoare medie)	Ith	W	8
	AC-3	W	3.4
<hr/>			
Cuplu de strângere pentru terminale			

	min	Nm	4
	max	Nm	5
	min	Ibin	2.95
	max	Ibin	3.69
<b>Cuplul de strângere pentru terminalul bobinei</b>			
	min	Nm	0.8
	max	Nm	1
	min	Ibin	0.8
	max	Ibin	0.74
<b>Număr maxim de fire conectabile simultan</b>			Nr. 2
<b>Sectiunea conductorului</b>			
AWG/Kcmil			
	max		2
<b>Sectiune conductor flexibil fara pin</b>			
	min	mm <sup>2</sup>	1.5
	max	mm <sup>2</sup>	35
<b>Sectiune conductor flexibil cu pin</b>			
	min	mm <sup>2</sup>	1.5
	max	mm <sup>2</sup>	35
<b>Protecția terminalelor de putere conform IEC/EN 60529</b>			IP20 front
<b>Caracteristici mecanice</b>			
<b>Poziția de operare</b>			
	normală permisă		Plan vertical ±30°
<b>Fixare</b>			Șurub / șină DIN 35mm
<b>Greutate</b>		g	1020
<b>Operațiuni</b>			
<b>Durata de viața mecanică</b>		cycles	15000000
<b>Durata de viața electrică</b>		cycles	1400000
<b>Date legate de siguranță</b>			
<b>Nivel de performanță B10d conform EN/ISO 13489-1</b>			
	sarcină nominală	cycles	1400000
	sarcină mecanică	cycles	15000000
<b>Compatibilitate EMC</b>			Da
<b>Funcționează cu bobina AC</b>			
<b>Tensiune AC nominală la 60 Hz</b>		V	120
<b>Tensiune de lucru AC</b>			
Bobina de 60Hz alimentată la 60Hz			
Cuplare			
	min	%Us	80
	max	%Us	110
Decuplare			
	min	%Us	20
	max	%Us	55
<b>Consum mediu bobina AC la 20°C</b>			
Bobina de 60Hz alimentată la 60Hz			
	de urgență	VA	210
	menținând	VA	15
<b>Disiparea la mentinere ≤20°C 50Hz</b>			W 5
<b>Frecvența maximă a ciclurilor</b>			
<b>Funcționare mecanică</b>		cycles/h	3600
<b>Timpi de funcționare</b>			

Timp mediu pentru controlul US

în AC

Închidere NO

min	ms	12
max	ms	28

Deschidere NO

min	ms	8
max	ms	22

în DC

Închidere NO

min	ms	40
max	ms	85

Deschidere NO

min	ms	20
max	ms	55

**Date tehnice UL**

Tensiune nominală de funcționare AC (UL)

V	600
---	-----

Curent de sarcină completă (FLA) pentru motor trifazat de curent alternativ

480 V	A	65
600 V	A	62

Performanță mecanică oferită

pentru motor trifazat de curent alternativ

200/208V	HP	20
220/230V	HP	25
460/480V	HP	50
575/600V	HP	60

Uz general

Contactor

alternativ	A	100
------------	---	-----

Fuzibile de protecție la scurtcircuit, 600V

Defect mare

Curent de scurtcircuit	kA	100
Valoare siguranță	A	200
Clasa siguranței	J	

Defect standard

Curent de scurtcircuit	kA	10
Valoare siguranță	A	200
Clasa siguranței	RK5	

**Condiții ambientale**

Temperatura

Temperatura de Operare

min	°C	-50
max	°C	70

Temperatura de depozitare

min	°C	-60
max	°C	80

Altitudine maximă

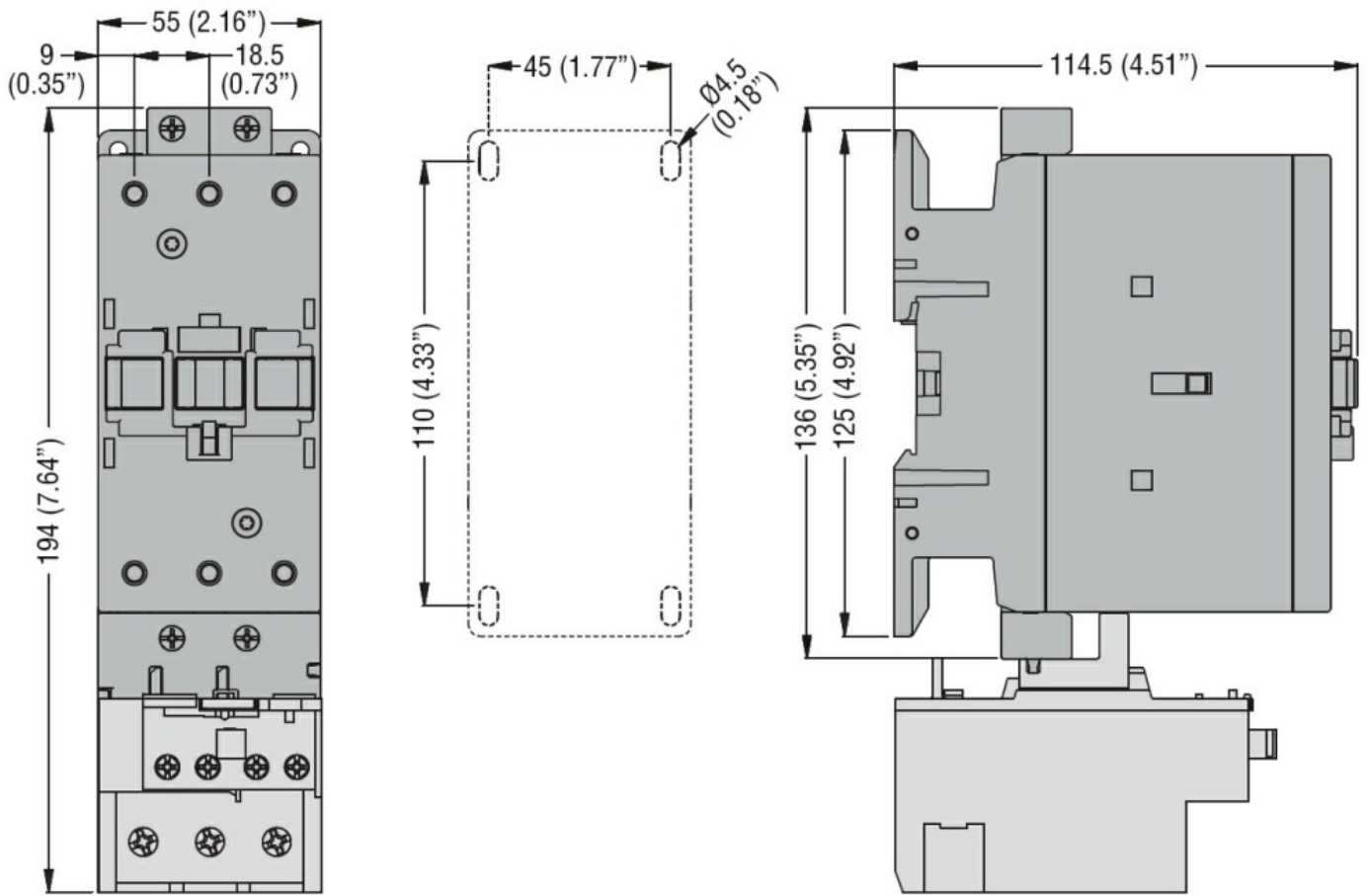
m	3000
---	------

**Rezistență și protecție**

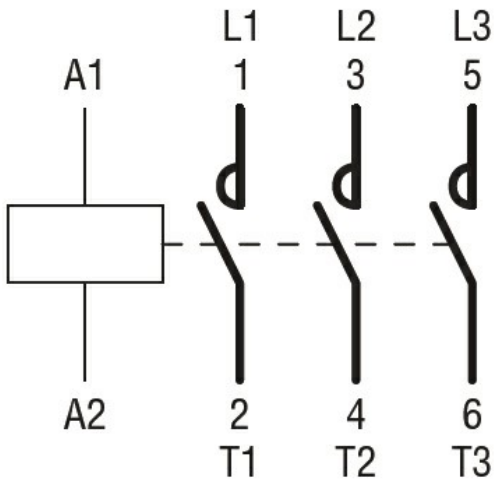
Gradul de poluare

3

**Dimensiuni**



### Diagrame de cablare



### Certificari si conformitate

#### Conformitate

CSA C22.2 n° 60947-1  
CSA C22.2 n° 60947-4-1  
IEC/EN/BS 60947-1  
IEC/EN/BS 60947-4-1  
UL 60947-1  
UL 60947-4-1

#### Certificate

CCC

---

cULus

Clasificare ETIM

ETIM 8.0

EC000066 -  
Contactor de  
putere, comutare  
AC