



| | | | | |
|---|--------------------|----|------|---------------------|
| Denumirea produsului | | | | Contactor de putere |
| Denumirea tipului de produs | | | | BF65 |
| Caracteristicile contactului | | | | |
| Numărul de poli | Nr. | | | 3 |
| Tensiune nominală de izolație U _i IEC/EN | V | | | 1000 |
| Tensiune nominală de rezistență la impuls U _{imp} | kV | | | 8 |
| Frecvența operațională | min | Hz | 25 | |
| | max | Hz | 400 | |
| Curent termic convențional în aer liber I _{th} IEC | A | | | 100 |
| Curentul operațional I _e | AC-1 (≤40°C) | A | 100 | |
| | AC-1 (≤55°C) | A | 80 | |
| | AC-1 (≤70°C) | A | 70 | |
| | AC-3 (≤440V ≤55°C) | A | 65 | |
| | AC-4 (400V) | A | 31 | |
| Putere nominală de funcționare AC-3 (T≤55°C) | 230V | kW | 18.5 | |
| | 400V | kW | 30 | |
| | 415V | kW | 37 | |
| | 440V | kW | 37 | |
| | 500V | kW | 37 | |
| | 690V | kW | 45 | |
| | 1000V | kW | 30 | |
| Curent nominal de funcționare AC-3 (T≤55°C) | 230V | A | 65 | |
| | 400V | A | 65 | |
| | 415V | A | 65 | |
| | 440V | A | 65 | |
| | 500V | A | 53 | |
| | 690V | A | 47 | |
| | 1000V | A | 25 | |
| Putere nominală de funcționare AC-1 (T≤40°C) | 230V | kW | 38 | |
| | 400V | kW | 65 | |
| | 500V | kW | 82 | |
| | 690V | kW | 114 | |
| Curent maxim IEC I _e în DC1 cu L/R ≤ 1 ms cu 1 poli în serie | ≤24V | A | 50 | |
| | 48V | A | 50 | |
| | 75V | A | 50 | |
| | 110V | A | 8 | |
| | 220V | A | — | |
| | — | A | — | |
| Curent maxim IEC I _e în DC1 cu L/R ≤ 1 ms cu 2 poli în serie | ≤24V | A | 70 | |
| | — | A | — | |

| | | | |
|---|----------|----|-----|
| | 48V | A | 70 |
| | 75V | A | 70 |
| | 110V | A | 60 |
| | 220V | A | 9 |
| <hr/> | | | |
| Curent maxim IEC le în DC1 cu L/R ≤ 1 ms cu 3 poli în serie | ≤24V | A | 70 |
| | 48V | A | 70 |
| | 75V | A | 70 |
| | 110V | A | 60 |
| | 220V | A | 90 |
| <hr/> | | | |
| Curent maxim IEC le în DC1 cu L/R ≤ 1 ms cu 4 poli în serie | ≤24V | A | 70 |
| | 48V | A | 70 |
| | 75V | A | 70 |
| | 110V | A | 70 |
| | 220V | A | 110 |
| <hr/> | | | |
| Curent maxim IEC le în DC3-DC5 cu L/R ≤ 15ms cu 1 poli în serie | ≤24V | A | 35 |
| | 48V | A | 25 |
| | 75V | A | 25 |
| | 110V | A | 3 |
| | 220V | A | – |
| <hr/> | | | |
| Curent maxim IEC le în DC3-DC5 cu L/R ≤ 15ms cu 2 poli în serie | ≤24V | A | 45 |
| | 48V | A | 40 |
| | 75V | A | 40 |
| | 110V | A | 30 |
| | 220V | A | 5 |
| <hr/> | | | |
| Curent maxim IEC le în DC3-DC5 cu L/R ≤ 15ms cu 3 poli în serie | ≤24V | A | 55 |
| | 48V | A | 50 |
| | 75V | A | 50 |
| | 110V | A | 35 |
| | 220V | A | 52 |
| <hr/> | | | |
| Curent maxim IEC le în DC3-DC5 cu L/R ≤ 15ms cu 4 poli în serie | ≤24V | A | 60 |
| | 48V | A | 60 |
| | 75V | A | 60 |
| | 110V | A | 50 |
| | 220V | A | 65 |
| <hr/> | | | |
| Curent admisibil de scurtă durată pentru 10 s (IEC/EN60947-1) | | A | 640 |
| <hr/> | | | |
| Siguranta de protectie | gG (IEC) | A | 125 |
| | aM (IEC) | A | 80 |
| <hr/> | | | |
| Capacitate de realizare (valoare RMS) | | A | 650 |
| <hr/> | | | |
| Capacitate de rupere la tensiune | 440V | A | 520 |
| | 500V | A | 425 |
| | 690V | A | 376 |
| <hr/> | | | |
| Rezistență pe pol (valoare medie) | | mΩ | 0.8 |
| <hr/> | | | |
| Putere disipată pe pol (valoare medie) | Ith | W | 8 |
| | AC-3 | W | 3.4 |
| <hr/> | | | |
| Cuplu de strângere pentru terminale | | | |

| | | | |
|--|--------------------|-----------------|--------------------------|
| | min | Nm | 4 |
| | max | Nm | 5 |
| | min | Ibin | 2.95 |
| | max | Ibin | 3.69 |
| Cuplul de strângere pentru terminalul bobinei | | | |
| | min | Nm | 0.8 |
| | max | Nm | 1 |
| | min | Ibin | 0.8 |
| | max | Ibin | 0.74 |
| Număr maxim de fire conectabile simultan | | | Nr. 2 |
| Sectiunea conductorului | | | |
| AWG/Kcmil | | | |
| | max | | 2 |
| Sectiune conductor flexibil fara pin | | | |
| | min | mm ² | 1.5 |
| | max | mm ² | 35 |
| Sectiune conductor flexibil cu pin | | | |
| | min | mm ² | 1.5 |
| | max | mm ² | 35 |
| Protecția terminalelor de putere conform IEC/EN 60529 | | | IP20 front |
| Caracteristici mecanice | | | |
| Poziția de operare | | | |
| | normală permisă | | Plan vertical ±30° |
| Fixare | | | Șurub / șină DIN 35mm |
| Greutate | | g | 1020 |
| Operațiuni | | | |
| Durata de viața mecanică | | cycles | 15000000 |
| Durata de viața electrică | | cycles | 1400000 |
| Date legate de siguranță | | | |
| Nivel de performanță B10d conform EN/ISO 13489-1 | | | |
| | sarcină nominală | cycles | 1400000 |
| | sarcină mecanică | cycles | 15000000 |
| Compatibilitate EMC | | | Da |
| Funcționează cu bobina AC | | | |
| Tensiune AC nominală la 60 Hz | | V | 24 |
| Tensiune de lucru AC | | | |
| Bobina de 60Hz alimentată la 60Hz | | | |
| Cuplare | | | |
| | min | %Us | 80 |
| | axim | %Us | 110 |
| Decuplare | | | |
| | min | %Us | 20 |
| | max | %Us | 55 |
| Consum mediu bobina AC la 20°C | | | |
| Bobina de 60Hz alimentată la 60Hz | | | |
| | de urgență | VA | 210 |
| | menținând | VA | 15 |
| Disiparea la mentinere ≤20°C 50Hz | | | W 5 |
| Frecvența maximă a ciclurilor | | | |
| Funcționare mecanică | | cycles/h | 3600 |
| Timpi de funcționare | | | |

Timp mediu pentru controlul US
în AC

Închidere NO

| | | |
|-----|----|----|
| min | ms | 12 |
| max | ms | 28 |

Deschidere NO

| | | |
|-----|----|----|
| min | ms | 8 |
| max | ms | 22 |

în DC

Închidere NO

| | | |
|-----|----|----|
| min | ms | 40 |
| max | ms | 85 |

Deschidere NO

| | | |
|-----|----|----|
| min | ms | 20 |
| max | ms | 55 |

Date tehnice UL

Tensiune nominală de funcționare AC (UL)

| | |
|---|-----|
| V | 600 |
|---|-----|

Curent de sarcină completă (FLA) pentru motor trifazat de curent alternativ

| | | |
|-------|---|----|
| 480 V | A | 65 |
| 600 V | A | 62 |

Performanță mecanică oferită

pentru motor trifazat de curent alternativ

| | | |
|----------|----|----|
| 200/208V | HP | 20 |
| 220/230V | HP | 25 |
| 460/480V | HP | 50 |
| 575/600V | HP | 60 |

Uz general

Contactor

| | | |
|------------|---|-----|
| alternativ | A | 100 |
|------------|---|-----|

Fuzibile de protecție la scurtcircuit, 600V

Defect mare

| | | |
|------------------------|----|-----|
| Curent de scurtcircuit | kA | 100 |
| Valoare siguranță | A | 200 |
| Clasa siguranței | J | |

Defect standard

| | | |
|------------------------|-----|-----|
| Curent de scurtcircuit | kA | 10 |
| Valoare siguranță | A | 200 |
| Clasa siguranței | RK5 | |

Condiții ambientale

Temperatura

Temperatura de Operare

| | | |
|-----|----|-----|
| min | °C | -50 |
| max | °C | 70 |

Temperatura de depozitare

| | | |
|-----|----|-----|
| min | °C | -60 |
| max | °C | 80 |

Altitudine maximă

| | |
|---|------|
| m | 3000 |
|---|------|

Rezistență și protecție

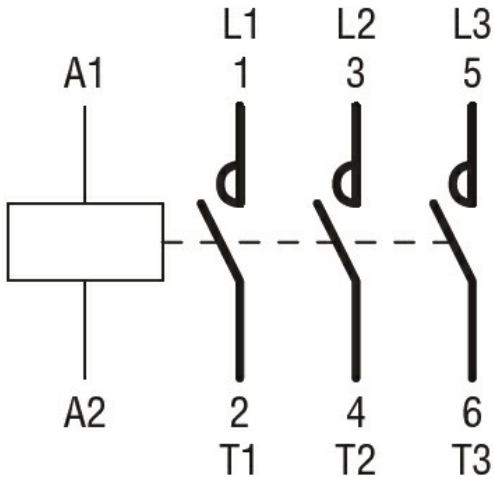
Gradul de poluare

3

Dimensiuni



Diagrame de cablare



Certificari si conformitate

Conformitate

CSA C22.2 n° 60947-1
 CSA C22.2 n° 60947-4-1
 IEC/EN/BS 60947-1
 IEC/EN/BS 60947-4-1
 UL 60947-1
 UL 60947-4-1

Certificate

CCC

cULus

Clasificare ETIM

ETIM 8.0

EC000066 -
Contactor de
putere, comutare
AC