



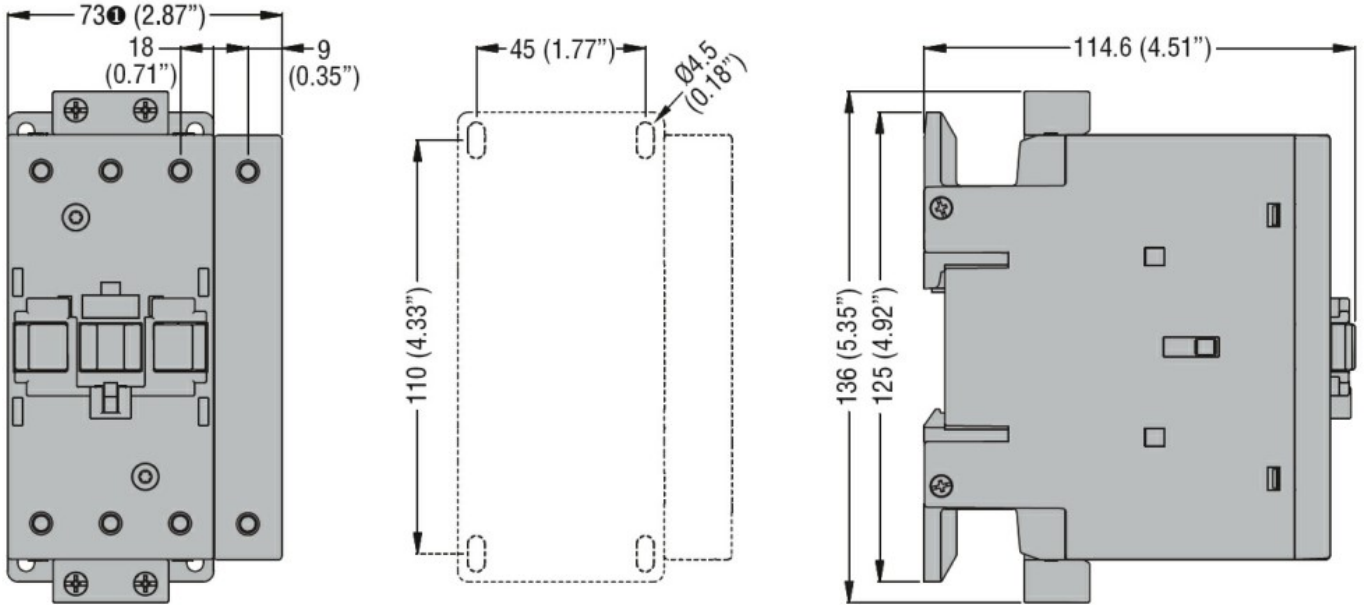
Denumirea produsului				Contactor de putere
Denumirea tipului de produs				BF50
Caracteristicile contactului				
Numărul de poli	Nr.			4
Tensiune nominală de izolație Ui IEC/EN	V			1000
Tensiune nominală de rezistență la impuls Uimp	kV			8
Frecvența operațională	min	Hz		25
	max	Hz		400
Curent termic convențional în aer liber Ith IEC	A			90
Curentul operational Ie	AC-1 (≤40°C)	A		90
	AC-1 (≤55°C)	A		75
	AC-1 (≤70°C)	A		65
	AC-3 (≤440V ≤55°C)	A		50
	AC-4 (400V)	A		28
Curent nominal de funcționare AC-3 (T≤55°C)	230V	A		50
	400V	A		50
	415V	A		50
	440V	A		50
	500V	A		44
	690V	A		39
	1000V	A		23
Putere nominală de funcționare AC-1 (T≤40°C)	230V	kW		34
	400V	kW		59
	500V	kW		74
	690V	kW		102
Curent maxim IEC Ie în DC1 cu L/R ≤ 1 ms cu 1 poli în serie	≤24V	A		45
	48V	A		40
	75V	A		40
	110V	A		8
	220V	A		–
Curent maxim IEC Ie în DC1 cu L/R ≤ 1 ms cu 2 poli în serie	≤24V	A		60
	48V	A		60
	75V	A		60
	110V	A		50
	220V	A		7
Curent maxim IEC Ie în DC1 cu L/R ≤ 1 ms cu 3 poli în serie	≤24V	A		60
	48V	A		60
	75V	A		60

	110V	A	55
	220V	A	75
<hr/>			
Curent maxim IEC le în DC1 cu L/R ≤ 1 ms cu 4 poli în serie	≤24V	A	60
	48V	A	60
	75V	A	60
	110V	A	60
	220V	A	90
<hr/>			
Curent maxim IEC le în DC3-DC5 cu L/R ≤ 15ms cu 1 poli în serie	≤24V	A	30
	48V	A	25
	75V	A	22
	110V	A	3
	220V	A	–
<hr/>			
Curent maxim IEC le în DC3-DC5 cu L/R ≤ 15ms cu 2 poli în serie	≤24V	A	35
	48V	A	35
	75V	A	30
	110V	A	25
	220V	A	5
<hr/>			
Curent maxim IEC le în DC3-DC5 cu L/R ≤ 15ms cu 3 poli în serie	≤24V	A	50
	48V	A	50
	75V	A	45
	110V	A	30
	220V	A	40
<hr/>			
Curent maxim IEC le în DC3-DC5 cu L/R ≤ 15ms cu 4 poli în serie	≤24V	A	55
	48V	A	55
	75V	A	55
	110V	A	45
	220V	A	50
<hr/>			
Curent admisibil de scurtă durată pentru 10 s (IEC/EN60947-1)		A	400
<hr/>			
Siguranta de protectie	gG (IEC)	A	100
	aM (IEC)	A	50
<hr/>			
Capacitate de realizare (valoare RMS)		A	500
<hr/>			
Capacitate de rupere la tensiune	440V	A	400
	500V	A	352
	690V	A	312
<hr/>			
Rezistență pe pol (valoare medie)		mΩ	0.8
<hr/>			
Putere disipată pe pol (valoare medie)	Ith	W	6.5
	AC-3	W	2
<hr/>			
Cuplu de strângere pentru terminale	min	Nm	4
	max	Nm	5
	min	Ibin	2.95
	max	Ibin	3.69
<hr/>			
Cuplul de strângere pentru terminalul bobinei	min	Nm	0.8
	max	Nm	1

	min	I _{bin}	0.8
	max	I _{bin}	0.74
Număr maxim de fire conectabile simultan		Nr.	2
Sectiunea conductorului			
AWG/Kcmil			
	max		2
Sectiune conductor flexibil fara pin			
	min	mm ²	1.5
	max	mm ²	35
Sectiune conductor flexibil cu pin			
	min	mm ²	1.5
	max	mm ²	35
Protecția terminalelor de putere conform IEC/EN 60529			IP20 front
Caracteristici mecanice			
Poziția de operare			
	normală permisă		Plan vertical ±30°
Fixare			Șurub / șină DIN 35mm
Greutate		g	1240
Operațiuni			
Durata de viața mecanică		cycles	15000000
Durata de viața electrică		cycles	1400000
Date legate de siguranță			
Nivel de performanță B10d conform EN/ISO 13489-1			
	sarcină nominală	cycles	1400000
	sarcină mecanică	cycles	15000000
Compatibilitate EMC			Da
Funcționează cu bobina AC			
Tensiune AC nominală la 50/60Hz		V	110
Tensiune de lucru AC			
Bobina 50/60Hz alimentată la 50Hz			
Cuplare			
	min	%U _s	80
	max	%U _s	110
Decuplare			
	min	%U _s	20
	max	%U _s	55
Bobina 50/60Hz alimentată la 60Hz			
Cuplare			
	min	%U _s	85
	max	%U _s	110
Decuplare			
	min	%U _s	40
	max	%U _s	55
Consum mediu bobina AC la 20°C			
Bobina 50/60Hz alimentată la 50Hz			
	de urgență	VA	210
	menținând	VA	15
Bobina 50/60Hz alimentată la 60Hz			
	de urgență	VA	195
	menținând	VA	13
Bobina de 60Hz alimentată la 60Hz			
	de urgență	VA	210

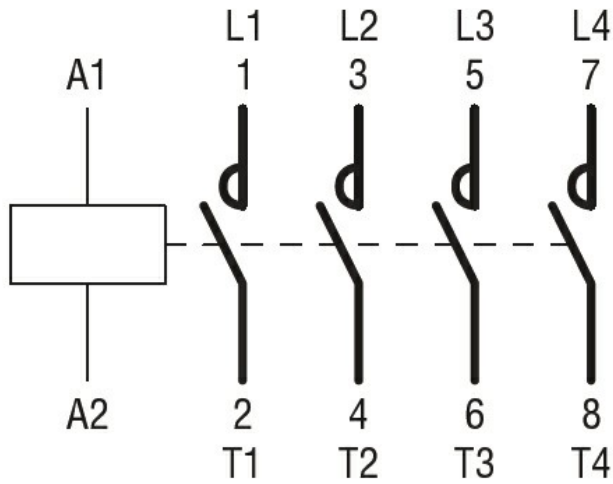
		menținând	VA	15
Disiparea la mentinere ≤20°C 50Hz			W	5
Frecvența maximă a ciclurilor				
Funcționare mecanică			cycles/h	3600
Timpi de funcționare				
Timp mediu pentru controlul US în AC		Închidere NO	min	ms 12
			max	ms 28
		Deschidere NO	min	ms 8
			max	ms 22
în DC		Închidere NO	min	ms 40
			max	ms 85
		Deschidere NO	min	ms 20
			max	ms 55
Date tehnice UL				
Tensiune nominală de funcționare AC (UL)			V	600
Curent de sarcină completă (FLA) pentru motor trifazat de curent alternativ		480 V	A	52
		600 V	A	41
Performanță mecanică oferită				
pentru motor AC monofazat		110/120V	HP	5
		230V	HP	10
pentru motor trifazat de curent alternativ		200/208V	HP	15
		220/230V	HP	20
		460/480V	HP	40
		575/600V	HP	40
Uz general				
Contactor		alternativ	A	90
Fuzibile de protecție la scurtcircuit, 600V				
Defect mare		Curent de scurtcircuit	kA	100
		Valoare siguranță	A	150
		Clasa siguranței		J
Defect standard		Curent de scurtcircuit	kA	5
		Valoare siguranță	A	150
		Clasa siguranței		RK5
Condiții ambientale				
Temperatura				
Temperatura de Operare		min	°C	-50
		max	°C	70
Temperatura de depozitare		min	°C	-60
		max	°C	80

Alitudine maximă	m	3000
Rezistență și protecție		
Gradul de poluare	3	
Dimensiuni		



① BF80T2 82mm/3.23"

Diagrame de cablare



Certificari si conformitate

Conformitate

CSA C22.2 n° 60947-1
CSA C22.2 n° 60947-4-1
IEC/EN/BS 60947-1
IEC/EN/BS 60947-4-1
UL 60947-1
UL 60947-4-1

Certificate

CCC
cULus

Clasificare ETIM

ETIM 8.0

EC000066 -
Contactor de
putere, comutare
AC