



Contactor de
putere
BF50

Denumirea produsului

Denumirea tipului de produs

Caracteristicile contactului

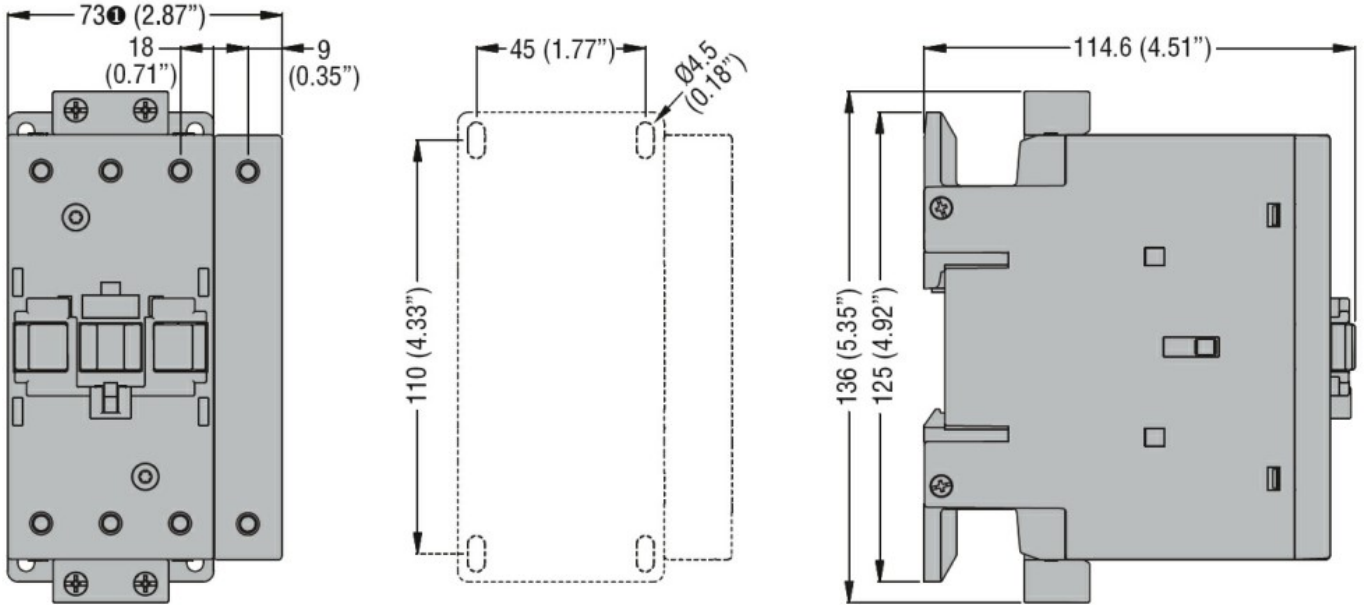
Numărul de poli	Nr.	4
Tensiune nominală de izolație U_i IEC/EN	V	1000
Tensiune nominală de rezistență la impuls U_{imp}	kV	8
Frecvența operațională	min	Hz 25
	max	Hz 400
Curent termic convențional în aer liber I_{th} IEC	A	90
Curentul operațional I_e	AC-1 ($\leq 40^\circ C$)	A 90
	AC-1 ($\leq 55^\circ C$)	A 75
	AC-1 ($\leq 70^\circ C$)	A 65
	AC-3 ($\leq 440V \leq 55^\circ C$)	A 50
	AC-4 (400V)	A 28
Curent nominal de funcționare AC-3 ($T \leq 55^\circ C$)	230V	A 50
	400V	A 50
	415V	A 50
	440V	A 50
	500V	A 44
	690V	A 39
	1000V	A 23
Putere nominală de funcționare AC-1 ($T \leq 40^\circ C$)	230V	kW 34
	400V	kW 59
	500V	kW 74
	690V	kW 102
Curent maxim IEC I_e în DC1 cu $L/R \leq 1$ ms cu 1 poli în serie	$\leq 24V$	A 45
	48V	A 40
	75V	A 40
	110V	A 8
	220V	A –
Curent maxim IEC I_e în DC1 cu $L/R \leq 1$ ms cu 2 poli în serie	$\leq 24V$	A 60
	48V	A 60
	75V	A 60
	110V	A 50
	220V	A 7
Curent maxim IEC I_e în DC1 cu $L/R \leq 1$ ms cu 3 poli în serie	$\leq 24V$	A 60
	48V	A 60
	75V	A 60

	110V	A	55
	220V	A	75
<hr/>			
Curent maxim IEC le în DC1 cu L/R ≤ 1 ms cu 4 poli în serie	≤24V	A	60
	48V	A	60
	75V	A	60
	110V	A	60
	220V	A	90
<hr/>			
Curent maxim IEC le în DC3-DC5 cu L/R ≤ 15ms cu 1 poli în serie	≤24V	A	30
	48V	A	25
	75V	A	22
	110V	A	3
	220V	A	–
<hr/>			
Curent maxim IEC le în DC3-DC5 cu L/R ≤ 15ms cu 2 poli în serie	≤24V	A	35
	48V	A	35
	75V	A	30
	110V	A	25
	220V	A	5
<hr/>			
Curent maxim IEC le în DC3-DC5 cu L/R ≤ 15ms cu 3 poli în serie	≤24V	A	50
	48V	A	50
	75V	A	45
	110V	A	30
	220V	A	40
<hr/>			
Curent maxim IEC le în DC3-DC5 cu L/R ≤ 15ms cu 4 poli în serie	≤24V	A	55
	48V	A	55
	75V	A	55
	110V	A	45
	220V	A	50
<hr/>			
Curent admisibil de scurtă durată pentru 10 s (IEC/EN60947-1)		A	400
<hr/>			
Siguranta de protectie	gG (IEC)	A	100
	aM (IEC)	A	50
<hr/>			
Capacitate de realizare (valoare RMS)		A	500
<hr/>			
Capacitate de rupere la tensiune	440V	A	400
	500V	A	352
	690V	A	312
<hr/>			
Rezistență pe pol (valoare medie)		mΩ	0.8
<hr/>			
Putere disipată pe pol (valoare medie)	Ith	W	6.5
	AC-3	W	2
<hr/>			
Cuplu de strângere pentru terminale	min	Nm	4
	max	Nm	5
	min	Ibin	2.95
	max	Ibin	3.69
<hr/>			
Cuplul de strângere pentru terminalul bobinei	min	Nm	0.8
	max	Nm	1

	min	I _{bin}	0.8
	max	I _{bin}	0.74
Număr maxim de fire conectabile simultan		Nr.	2
Sectiunea conductorului			
AWG/Kcmil			
	max		2
Sectiune conductor flexibil fara pin			
	min	mm ²	1.5
	max	mm ²	35
Sectiune conductor flexibil cu pin			
	min	mm ²	1.5
	max	mm ²	35
Protecția terminalelor de putere conform IEC/EN 60529			IP20 front
Caracteristici mecanice			
Poziția de operare			
	normală permisă		Plan vertical ±30°
Fixare			Șurub / șină DIN 35mm
Greutate		g	1240
Operațiuni			
Durata de viața mecanică		cycles	15000000
Durata de viața electrică		cycles	1400000
Date legate de siguranță			
Nivel de performanță B10d conform EN/ISO 13489-1			
	sarcină nominală	cycles	1400000
	sarcină mecanică	cycles	15000000
Compatibilitate EMC			Da
Funcționează cu bobina AC			
Tensiune AC nominală la 50/60Hz		V	48
Tensiune de lucru AC			
Bobina 50/60Hz alimentată la 50Hz			
Cuplare			
	min	%U _s	80
	max	%U _s	110
Decuplare			
	min	%U _s	20
	max	%U _s	55
Bobina 50/60Hz alimentată la 60Hz			
Cuplare			
	min	%U _s	85
	max	%U _s	110
Decuplare			
	min	%U _s	40
	max	%U _s	55
Consum mediu bobina AC la 20°C			
Bobina 50/60Hz alimentată la 50Hz			
	de urgență	VA	210
	menținând	VA	15
Bobina 50/60Hz alimentată la 60Hz			
	de urgență	VA	195
	menținând	VA	13
Bobina de 60Hz alimentată la 60Hz			
	de urgență	VA	210

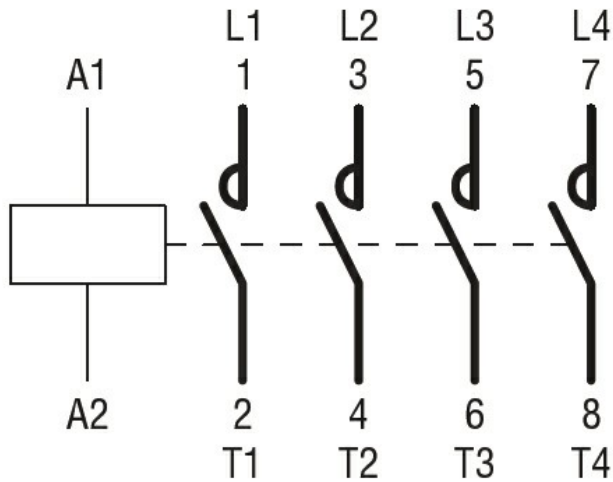
		menținând	VA	15
Disiparea la mentinere ≤20°C 50Hz			W	5
Frecvența maximă a ciclurilor				
Funcționare mecanică			cycles/h	3600
Timpi de funcționare				
Timp mediu pentru controlul US				
	în AC			
		Închidere NO		
			min	ms
			max	ms
		Deschidere NO		
			min	ms
			max	ms
	în DC			
		Închidere NO		
			min	ms
			max	ms
		Deschidere NO		
			min	ms
			max	ms
Date tehnice UL				
Tensiune nominală de funcționare AC (UL)			V	600
Curent de sarcină completă (FLA) pentru motor trifazat de curent alternativ				
		480 V	A	52
		600 V	A	41
Performanță mecanică oferită				
	pentru motor AC monofazat			
		110/120V	HP	5
		230V	HP	10
	pentru motor trifazat de curent alternativ			
		200/208V	HP	15
		220/230V	HP	20
		460/480V	HP	40
		575/600V	HP	40
Uz general				
	Contactator			
		alternativ	A	90
Fuzibile de protecție la scurtcircuit, 600V				
	Defect mare			
		Curent de scurtcircuit	kA	100
		Valoare siguranță	A	150
		Clasa siguranței		J
	Defect standard			
		Curent de scurtcircuit	kA	5
		Valoare siguranță	A	150
		Clasa siguranței		RK5
Conditii ambientale				
Temperatura				
	Temperatura de Operare			
		min	°C	-50
		max	°C	70
	Temperatura de depozitare			
		min	°C	-60
		max	°C	80

Alitudine maximă	m	3000
Rezistență și protecție		
Gradul de poluare		3
Dimensiuni		



① BF80T2 82mm/3.23"

Diagrame de cablare



Certificari si conformitate

Conformitate

CSA C22.2 n° 60947-1
CSA C22.2 n° 60947-4-1
IEC/EN/BS 60947-1
IEC/EN/BS 60947-4-1
UL 60947-1
UL 60947-4-1

Certificate

CCC
cULus

Clasificare ETIM

ETIM 8.0

EC000066 -
Contactor de
putere, comutare
AC