



Contactor de  
putere  
BF50

Denumirea produsului

Denumirea tipului de produs

**Caracteristicile contactului**

Numărul de poli	Nr.	3
Tensiune nominală de izolație Ui IEC/EN	V	1000
Tensiune nominală de rezistență la impuls Uimp	kV	8
Frecvența operațională	min	Hz 25
	max	Hz 400
Curent termic convențional în aer liber Ith IEC	A	90
Curentul operational Ie	AC-1 (≤40°C)	A 90
	AC-1 (≤55°C)	A 75
	AC-1 (≤70°C)	A 65
	AC-3 (≤440V ≤55°C)	A 50
	AC-4 (400V)	A 28
Putere nominală de funcționare AC-3 (T≤55°C)	230V	kW 15
	400V	kW 22
	415V	kW 30
	440V	kW 30
	500V	kW 30
	690V	kW 37
	1000V	kW 22
Curent nominal de funcționare AC-3 (T≤55°C)	230V	A 50
	400V	A 50
	415V	A 50
	440V	A 50
	500V	A 44
	690V	A 39
	1000V	A 23
Putere nominală de funcționare AC-1 (T≤40°C)	230V	kW 34
	400V	kW 59
	500V	kW 74
	690V	kW 102
Curent maxim IEC Ie în DC1 cu L/R ≤ 1 ms cu 1 poli în serie	≤24V	A 45
	48V	A 40
	75V	A 40
	110V	A 8
	220V	A –
	–	A –
Curent maxim IEC Ie în DC1 cu L/R ≤ 1 ms cu 2 poli în serie	≤24V	A 60

	48V	A	60
	75V	A	60
	110V	A	50
	220V	A	7
<hr/>			
Curent maxim IEC le în DC1 cu L/R ≤ 1 ms cu 3 poli în serie	≤24V	A	60
	48V	A	60
	75V	A	60
	110V	A	55
	220V	A	75
<hr/>			
Curent maxim IEC le în DC1 cu L/R ≤ 1 ms cu 4 poli în serie	≤24V	A	60
	48V	A	60
	75V	A	60
	110V	A	60
	220V	A	90
<hr/>			
Curent maxim IEC le în DC3-DC5 cu L/R ≤ 15ms cu 1 poli în serie	≤24V	A	30
	48V	A	25
	75V	A	22
	110V	A	3
	220V	A	–
<hr/>			
Curent maxim IEC le în DC3-DC5 cu L/R ≤ 15ms cu 2 poli în serie	≤24V	A	35
	48V	A	35
	75V	A	30
	110V	A	25
	220V	A	5
<hr/>			
Curent maxim IEC le în DC3-DC5 cu L/R ≤ 15ms cu 3 poli în serie	≤24V	A	50
	48V	A	50
	75V	A	45
	110V	A	30
	220V	A	40
<hr/>			
Curent maxim IEC le în DC3-DC5 cu L/R ≤ 15ms cu 4 poli în serie	≤24V	A	55
	48V	A	55
	75V	A	55
	110V	A	45
	220V	A	50
<hr/>			
Curent admisibil de scurtă durată pentru 10 s (IEC/EN60947-1)		A	400
<hr/>			
Siguranta de protectie	gG (IEC)	A	100
	aM (IEC)	A	50
<hr/>			
Capacitate de realizare (valoare RMS)		A	500
<hr/>			
Capacitate de rupere la tensiune	440V	A	400
	500V	A	352
	690V	A	312
<hr/>			
Rezistență pe pol (valoare medie)		mΩ	0.8
<hr/>			
Putere disipată pe pol (valoare medie)	I <sub>th</sub>	W	6.5
	AC-3	W	2
<hr/>			
Cuplu de strângere pentru terminale			

	min	Nm	4
	max	Nm	5
	min	Ibin	2.95
	max	Ibin	3.69
<b>Cuplul de strângere pentru terminalul bobinei</b>			
	min	Nm	0.8
	max	Nm	1
	min	Ibin	0.8
	max	Ibin	0.74
<b>Număr maxim de fire conectabile simultan</b>			Nr. 2
<b>Sectiunea conductorului</b>			
AWG/Kcmil			
	max		2
<b>Sectiune conductor flexibil fara pin</b>			
	min	mm <sup>2</sup>	1.5
	max	mm <sup>2</sup>	35
<b>Sectiune conductor flexibil cu pin</b>			
	min	mm <sup>2</sup>	1.5
	max	mm <sup>2</sup>	35
<b>Protecția terminalelor de putere conform IEC/EN 60529</b>			IP20 front
<b>Caracteristici mecanice</b>			
<b>Poziția de operare</b>			
	normală permisă		Plan vertical ±30°
<b>Fixare</b>			Șurub / șină DIN 35mm
<b>Greutate</b>		g	1060
<b>Operațiuni</b>			
<b>Durata de viața mecanică</b>		cycles	15000000
<b>Durata de viața electrică</b>		cycles	1400000
<b>Date legate de siguranță</b>			
<b>Nivel de performanță B10d conform EN/ISO 13489-1</b>			
	sarcină nominală	cycles	1400000
	sarcină mecanică	cycles	15000000
<b>Compatibilitate EMC</b>			Da
<b>Funcționează cu bobina AC</b>			
<b>Tensiune AC nominală la 50/60Hz, 60Hz</b>			
	min	V	100
	max	V	250
<b>Tensiune de lucru AC</b>			
<b>Bobina 50/60Hz alimentată la 50Hz</b>			
<b>Decuplare</b>			
	max	%Us	≤70 Us min
<b>Bobina 50/60Hz alimentată la 60Hz</b>			
<b>Cuplare</b>			
	min	%Us	80 Us min
	max	%Us	110 Us max
<b>Decuplare</b>			
	max	%Us	≤70 Us min
<b>Consum mediu bobina AC la 20°C</b>			
<b>Bobina 50/60Hz alimentată la 50Hz</b>			
	de urgență	VA	35...120
	menținând	VA	1.5...3.7

Bobina 50/60Hz alimentată la 60Hz

de urgență	VA	35...120
menținând	VA	1.5...3.7

Disiparea la mentinere ≤20°C 50Hz

W	1...2.5
---	---------

Funcționează cu bobina DC

Tensiunea nominală de control DC

min	V	100
max	V	250

Tensiunea de operare DC

Cuplare

min	%Us	80 Us min
max	%Us	110 Us max

Decuplare

max	%Us	≤70 Us min
-----	-----	------------

Consum mediu bobina ≤20°C

cuplare	W	23...68
decuplare	W	1.2...1,9

Frecvența maximă a ciclurilor

Funcționare mecanică

cycles/h	1500
----------	------

Timpi de funcționare

Timp mediu pentru controlul US

în AC

Închidere NO

min	ms	12
max	ms	28

Deschidere NO

min	ms	8
max	ms	22

în DC

Închidere NO

min	ms	40
max	ms	85

Deschidere NO

min	ms	20
max	ms	55

Date tehnice UL

Tensiune nominală de funcționare AC (UL)

V	600
---	-----

Curent de sarcină completă (FLA) pentru motor trifazat de curent alternativ

480 V	A	52
600 V	A	41

Performanță mecanică oferită

pentru motor AC monofazat

110/120V	HP	5
230V	HP	10

pentru motor trifazat de curent alternativ

200/208V	HP	15
220/230V	HP	20
460/480V	HP	40
575/600V	HP	40

Uz general

Contactor

alternativ	A	90
------------	---	----

Fuzibile de protecție la scurtcircuit, 600V

Defect mare

Curent de scurtcircuit	kA	100
Valoare siguranță	A	150
Clasa siguranței		J

Defect standard

Curent de scurtcircuit	kA	5
Valoare siguranță	A	150
Clasa siguranței		RK5

### Condiții ambientale

Temperatura

Temperatura de Operare

min	°C	-40
max	°C	70

Temperatura de depozitare

min	°C	-50
max	°C	80

Altitudine maximă

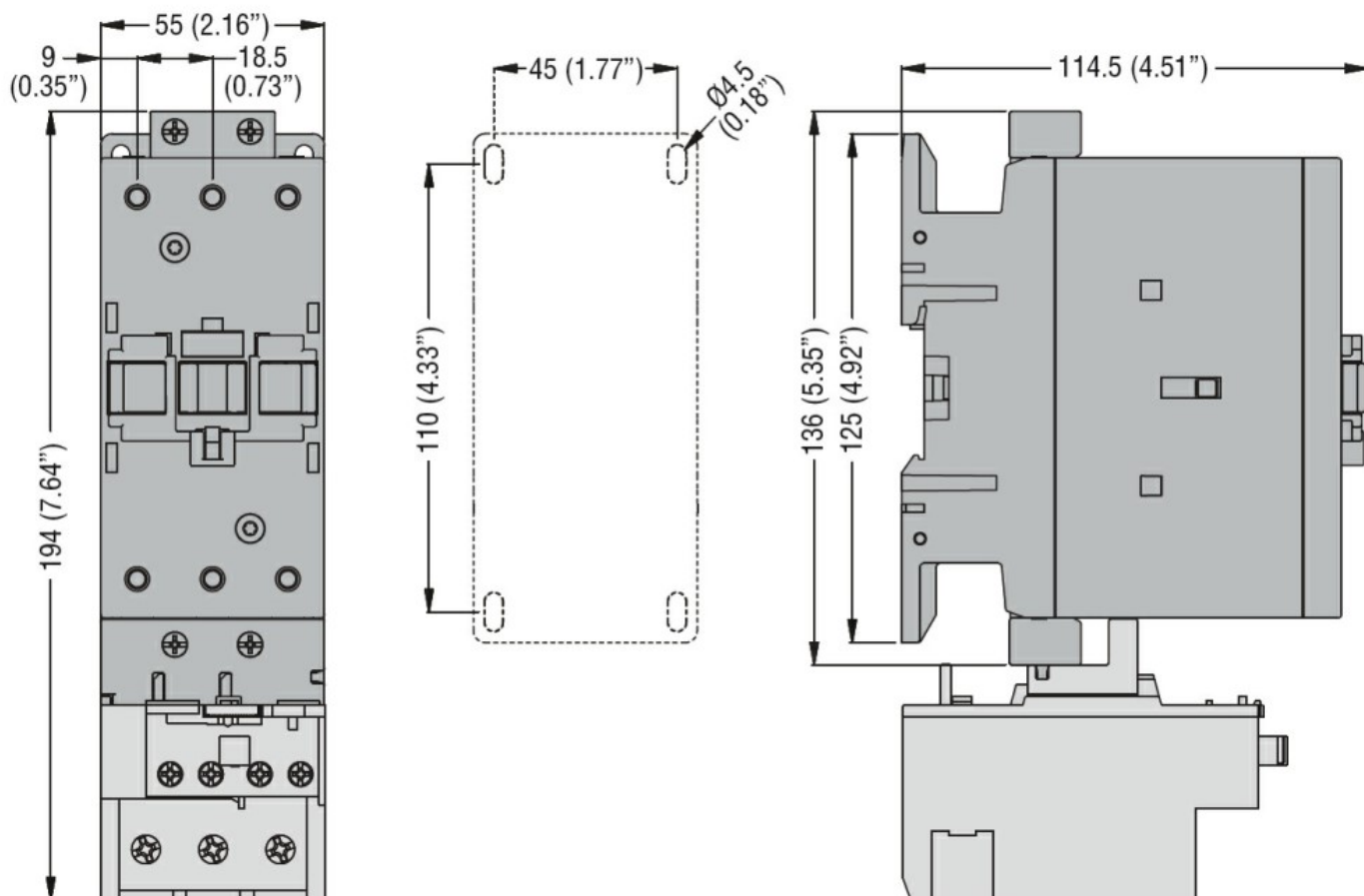
m 3000

### Rezistență și protecție

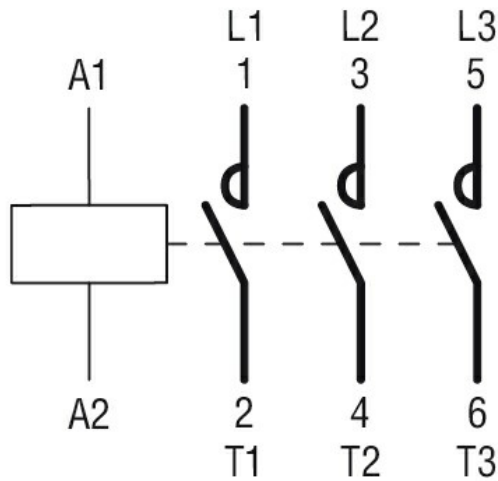
Gradul de poluare

3

### Dimensiuni



### Diagrame de cablare



### Certificari si conformitate

#### Conformitate

CSA C22.2 n° 60947-1

CSA C22.2 n° 60947-4-1

IEC/EN/BS 60947-1

IEC/EN/BS 60947-4-1

UL 60947-1

UL 60947-4-1

#### Certificate

CCC

cULus

### Clasificare ETIM

ETIM 8.0

EC000066 -  
Contactor de  
putere, comutare  
AC