



Contactor de
putere
BF40

Denumirea produsului

Denumirea tipului de produs

Caracteristicile contactului

Numărul de poli	Nr.	4
Tensiune nominală de izolație U _i IEC/EN	V	1000
Tensiune nominală de rezistență la impuls U _{imp}	kV	8
Frecvența operațională	min	Hz 25
	max	Hz 400
Curent termic convențional în aer liber I _{th} IEC	A	70
Curentul operațional I _e	AC-1 (≤40°C)	A 70
	AC-1 (≤55°C)	A 60
	AC-1 (≤70°C)	A 50
	AC-3 (≤440V ≤55°C)	A 40
	AC-4 (400V)	A 24
Curent nominal de funcționare AC-3 (T≤55°C)	230V	A 40
	400V	A 40
	415V	A 40
	440V	A 40
	500V	A 33
	690V	A 32
	1000V	A 21
Putere nominală de funcționare AC-1 (T≤40°C)	230V	kW 26
	400V	kW 46
	500V	kW 58
	690V	kW 79
Curent maxim IEC I _e în DC1 cu L/R ≤ 1 ms cu 1 poli în serie	≤24V	A 40
	48V	A 35
	75V	A 30
	110V	A 8
	220V	A –
Curent maxim IEC I _e în DC1 cu L/R ≤ 1 ms cu 2 poli în serie	≤24V	A 48
	48V	A 48
	75V	A 45
	110V	A 42
	220V	A 5
Curent maxim IEC I _e în DC1 cu L/R ≤ 1 ms cu 3 poli în serie	≤24V	A 48
	48V	A 48
	75V	A 48

	110V	A	44
	220V	A	56
<hr/>			
Curent maxim IEC le în DC1 cu L/R ≤ 1 ms cu 4 poli în serie	≤24V	A	–
	48V	A	–
	75V	A	–
	110V	A	–
	220V	A	70
<hr/>			
Curent maxim IEC le în DC3-DC5 cu L/R ≤ 15ms cu 1 poli în serie	≤24V	A	27
	48V	A	23
	75V	A	19
	110V	A	3
	220V	A	–
<hr/>			
Curent maxim IEC le în DC3-DC5 cu L/R ≤ 15ms cu 2 poli în serie	≤24V	A	32
	48V	A	30
	75V	A	27
	110V	A	22
	220V	A	5
<hr/>			
Curent maxim IEC le în DC3-DC5 cu L/R ≤ 15ms cu 3 poli în serie	≤24V	A	40
	48V	A	40
	75V	A	38
	110V	A	27
	220V	A	32
<hr/>			
Curent maxim IEC le în DC3-DC5 cu L/R ≤ 15ms cu 4 poli în serie	≤24V	A	–
	48V	A	–
	75V	A	–
	110V	A	–
	220V	A	40
<hr/>			
Curent admisibil de scurtă durată pentru 10 s (IEC/EN60947-1)		A	400
<hr/>			
Siguranta de protectie	gG (IEC)	A	100
	aM (IEC)	A	50
<hr/>			
Capacitate de realizare (valoare RMS)		A	400
<hr/>			
Capacitate de rupere la tensiune	440V	A	320
	500V	A	265
	690V	A	256
<hr/>			
Rezistență pe pol (valoare medie)		mΩ	0.8
<hr/>			
Putere disipată pe pol (valoare medie)	Ith	W	3.9
	AC-3	W	1.3
<hr/>			
Cuplu de strângere pentru terminale	min	Nm	4
	max	Nm	5
	min	Ibin	2.95
	max	Ibin	3.69
<hr/>			
Cuplul de strângere pentru terminalul bobinei	min	Nm	0.8
	max	Nm	1

	min	I _{bin}	0.8
	max	I _{bin}	0.74
Număr maxim de fire conectabile simultan		Nr.	2
Sectiunea conductorului			
AWG/Kcmil			
	max		2
Sectiune conductor flexibil fara pin			
	min	mm ²	1.5
	max	mm ²	35
Sectiune conductor flexibil cu pin			
	min	mm ²	1.5
	max	mm ²	35
Protecția terminalelor de putere conform IEC/EN 60529			IP20 front
Caracteristici mecanice			
Poziția de operare			
	normală permisă		Plan vertical ±30°
Fixare			Șurub / șină DIN 35mm
Greutate		g	1240
Operațiuni			
Durata de viața mecanică		cycles	15000000
Durata de viața electrică		cycles	1500000
Date legate de siguranță			
Nivel de performanță B10d conform EN/ISO 13489-1			
	sarcină nominală	cycles	1500000
	sarcină mecanică	cycles	15000000
Compatibilitate EMC			Da
Funcționează cu bobina AC			
Tensiune AC nominală la 60 Hz		V	220
Tensiune de lucru AC			
	Bobina de 60Hz alimentată la 60Hz		
	Cuplare		
	min	%U _s	80
	axim	%U _s	110
	Decuplare		
	min	%U _s	20
	max	%U _s	55
Consum mediu bobina AC la 20°C			
	Bobina de 60Hz alimentată la 60Hz		
	de urgență	VA	210
	menținând	VA	15
Disiparea la mentinere ≤20°C 50Hz		W	5
Frecvența maximă a ciclurilor			
Funcționare mecanică		cycles/h	3600
Timpi de funcționare			
Timp mediu pentru controlul US			
	în AC		
	Închidere NO		
	min	ms	12
	max	ms	28
	Deschidere NO		
	min	ms	8
	max	ms	22

în DC			
Închidere NO			
min	ms	40	
max	ms	85	
Deschidere NO			
min	ms	20	
max	ms	55	

Date tehnice UL

Tensiune nominală de funcționare AC (UL)	V	600	
Curent de sarcină completă (FLA) pentru motor trifazat de curent alternativ	480 V	A	40
	600 V	A	32

Performanță mecanică oferită			
pentru motor AC monofazat			
	110/120V	HP	3
	230V	HP	7.5
pentru motor trifazat de curent alternativ			
	200/208V	HP	10
	220/230V	HP	15
	460/480V	HP	30
	575/600V	HP	30

Uz general			
Contactor			
	alternativ	A	70

Fuzibile de protecție la scurtcircuit, 600V			
Defect mare			
	Curent de scurtcircuit	kA	100
	Valoare siguranță	A	150
	Clasa siguranței	J	
Defect standard			
	Curent de scurtcircuit	kA	5
	Valoare siguranță	A	150
	Clasa siguranței	RK5	

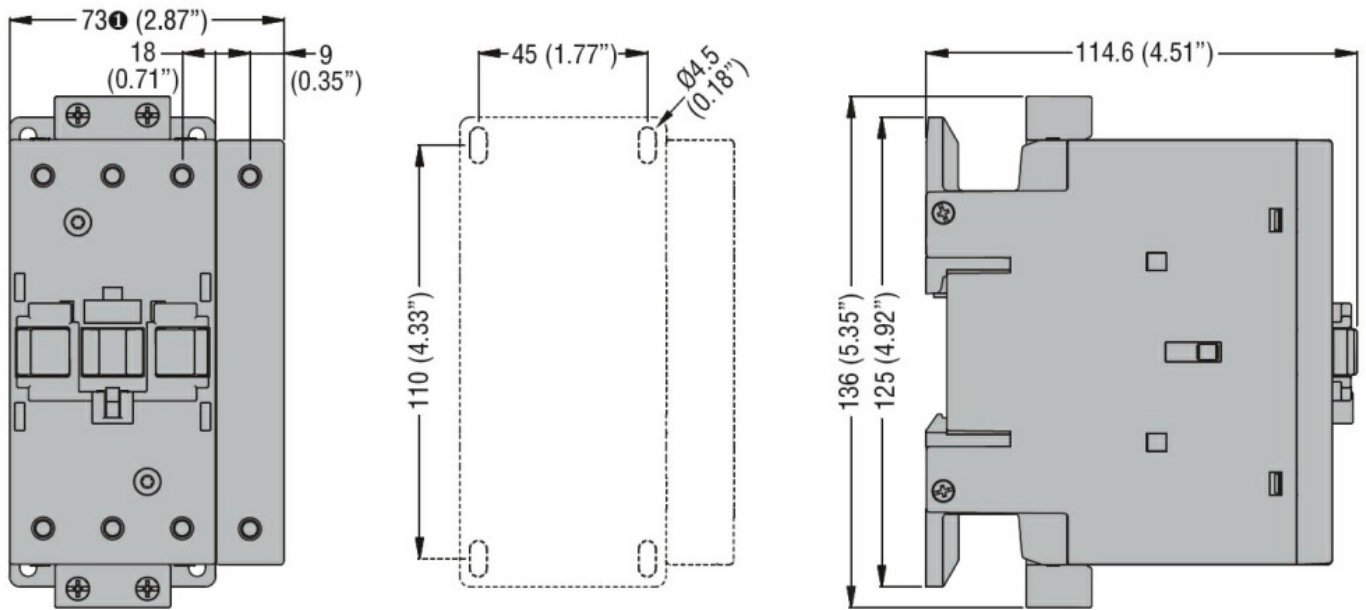
Condiții ambientale

Temperatura			
Temperatura de Operare			
min	°C	-50	
max	°C	70	
Temperatura de depozitare			
min	°C	-60	
max	°C	80	
Altitudine maximă		m	3000

Rezistență și protecție

Gradul de poluare	3		
-------------------	---	--	--

Dimensiuni



① BF80T2 82mm/3.23"

Diagrame de cablare



Certificari si conformitate

Conformitate

CSA C22.2 n° 60947-1
CSA C22.2 n° 60947-4-1
IEC/EN/BS 60947-1
IEC/EN/BS 60947-4-1
UL 60947-1
UL 60947-4-1

Certificate

CCC
cULus

Clasificare ETIM

ETIM 8.0

EC000066 -
Contactor de
putere, comutare
AC